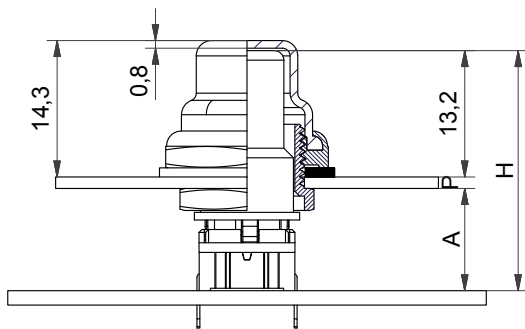




- Круглые колпачки
- Герметизация с лицевой панелью IP 67
- Ø10.6 мм
- Общая высота: 24.2 ... 27.2 мм (высота над лицевой панелью 14.3 мм)
- Материал: АБС/поликарбонат
- Рабочий диапазон температур:
  - Цветной непросвечивающий колпачок: -40/+65°C
  - Просвечивающий колпачок: -40/+85°C

Все размеры приведены в мм



$$H=A+P+13.2$$

0.3 мм – рекомендуемый зазор между верхом колпачка и внутренней поверхностью защитного чехла для компенсации погрешностей сборки. Значение А можно выбирать между 10 и 13 мм. Мы рекомендуем 10 мм для уменьшения высоты и оптимизации работы выключателя.

A	P	Колпачок	H	ВТУЛКА
10.0	1.0	AQCSxx-24.2	24.2	AQN-0.5
10.0	2.0	AQCSxx-25.2	25.2	AQN-0.5
10.0	3.0	AQCSxx-26.2	26.2	AQN-2.5
10.0	4.0	AQCSxx-27.2	27.2	AQN-2.5

Колпачок может быть черным (09) или прозрачным (11).

H – общая высота выключателя с колпачком.

Втулка AQN-0.5 применяется для панелей толщиной P=0.5 ... 2.5 мм.

Втулка AQN-2,5 применяется для панелей толщиной P=2.5 ... 4.0 мм.

### НОМЕРА ДЛЯ ЗАКАЗА ВЫКЛЮЧАТЕЛЕЙ С ПОДСВЕТКОЙ

Выключатель	Монтаж	Усилие нажатия	Светодиод	Втулка	Колпачок	Общая высота (H)	Защитный чехол
5 G				+ A Q N - . . .	+ A Q C S . . . - . . .	+ . . . . .	+ A Q B 0 1 . . .
ТН9 в отверстия	20 35	20 65	01 синий 22 зеленый 42 желтый 61 белый 82 красный 2242 зеленый/желтый 8222 красный/зеленый 8242 красный/желтый	0.5 2.5	11 прозрачный	24.2 25.2 26.2 27.2	с прокладкой 11 прозрачный

\*Для выключателей с подсветкой «бесшумной» версии с усилием нажатия 2.0Н в конце артикула нужно добавить букву Q

### НОМЕРА ДЛЯ ЗАКАЗА ВЫКЛЮЧАТЕЛЕЙ БЕЗ ПОДСВЕТКИ

Выключатель	Монтаж	Усилие нажатия	Втулка	Колпачок	Общая высота (H)	Защитный чехол
5 G			+ A Q N - . . .	+ A Q C S . . . - . . .	+ . . . . .	+ A Q B 0 1 . . .
ТН9 в отверстия	20 20Q 35	20 65	0.5 2.5	09 черный	24.2 25.2 26.2 27.2	с прокладкой 09 черный

Пример заказа: 5GTH93522+AQN-0.5+AQCS11-24.2+AQB0111 с подсветкой ИЛИ 5GSH965+AQN-2.5+AQCS09-27.2+AQB0109 без подсветки ИЛИ \*5GSH92082Q («бесшумная» версия с подсветкой)

Информация о цветах, обновлениях или изменениях в спецификации размещается на сайте [www.mec.dk](http://www.mec.dk)