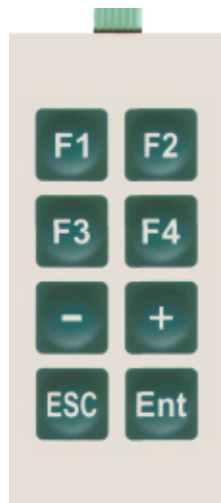


Стандартные пленочные клавиатуры СК-19

Клавиатуры СК-19 предназначены для установки в корпуса ОКВ серии **Toptec 102** (В 10 40 ***)

Варианты исполнения

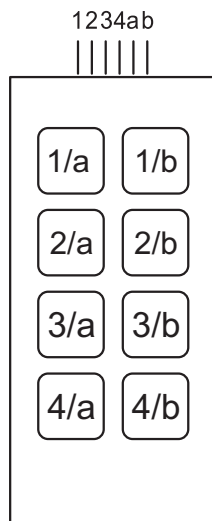
СК-19-G



СК-19-B



Схема коммутации



Технические характеристики

Количество клавиш	8
Тактильный эффект	mylar dom
Размеры, мм	37,8 x 82,5
Допуск на габаритные размеры, мм	-0,3
Толщина, мм	0,7
Длина шлейфа, мм	50
Расстояние от места выхода шлейфа до края клавиатуры, мм	5
Радиус изгиба шлейфа, мм, не менее	3
Количество контактов разъема	6
Шаг контактов разъема, мм	1,25
Усилие срабатывания клавиш, Н	1,5-2,0
Ход клавиш, мм	0,6-0,8
Коммутируемое напряжение, В, не более	36
Коммутируемый ток, мА, не более	100
Сопротивление замкнутой цепи, Ом, не более	100
Сопротивление изоляции в НКУ, МОм, не менее	20
Диапазон рабочих температур, °С	-40- +50

Монтаж клавиатуры

Клавиатура должна устанавливаться на изделии в предусмотренное для нее место. Поверхность посадочного места и края паза не должны иметь заусенцев и острых кромок. Поверхность корпуса изделия, в месте установки, должна быть очищена от грязи, пыли, жиров, масел и смазок.

Порядок монтажа клавиатуры:

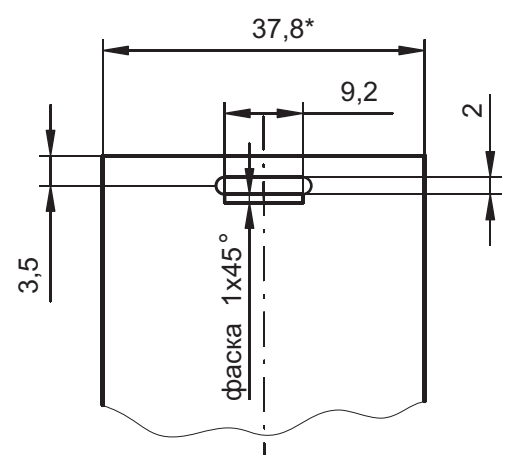
- снять защитную бумагу с клеевого слоя на оборотной стороне клавиатуры;
- снять защитную бумагу с клеевой вставки под шлейфом;
- вставить шлейф в отверстие в корпусе изделия;
- уложить клавиатуру в посадочное место;
- плотно прижать клавиатуру по всей плоскости, за исключением зон нажатия клавиш.

При ошибке монтажа клавиатура может быть переклеена сразу и при условии, что клей не подвергался давлению. Полную прочность клеевое соединение набирает за 24 часа. Оптимальная температура для монтажа +21-38 С.

НЕ ДОПУСКАЕТСЯ:

- протирка контактных поверхностей растворителями;
- пайка контактных поверхностей;
- изгиб шлейфа радиусом менее 3 мм;
- механическая нагрузка на шлейф;
- обрезка шлейфа выше контактных поверхностей.

Рекомендуемая разметка паза



В комплекте с клавиатурой может поставляться **connector 6 FE-BT**.