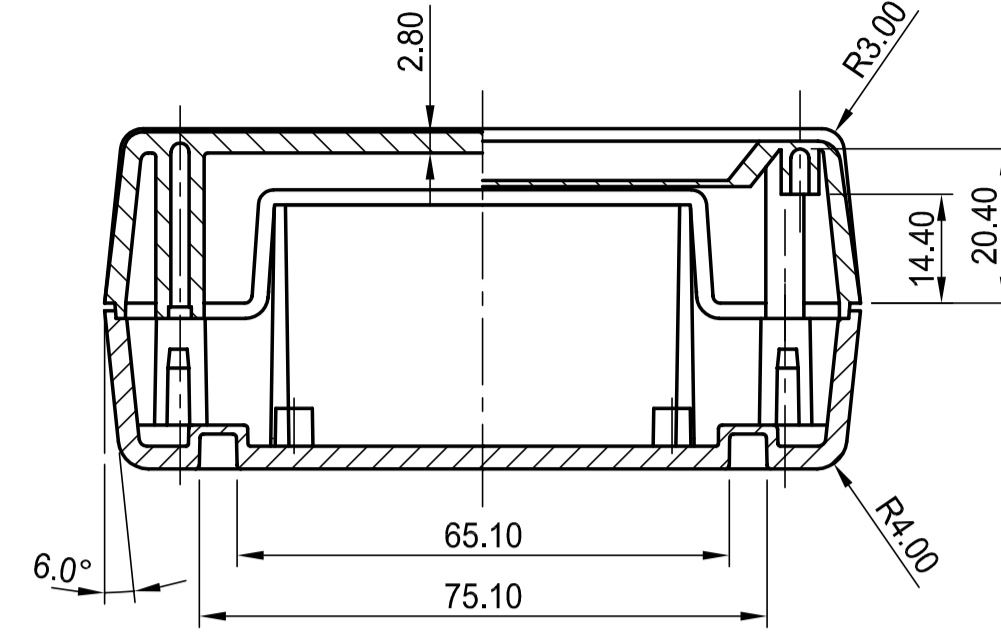
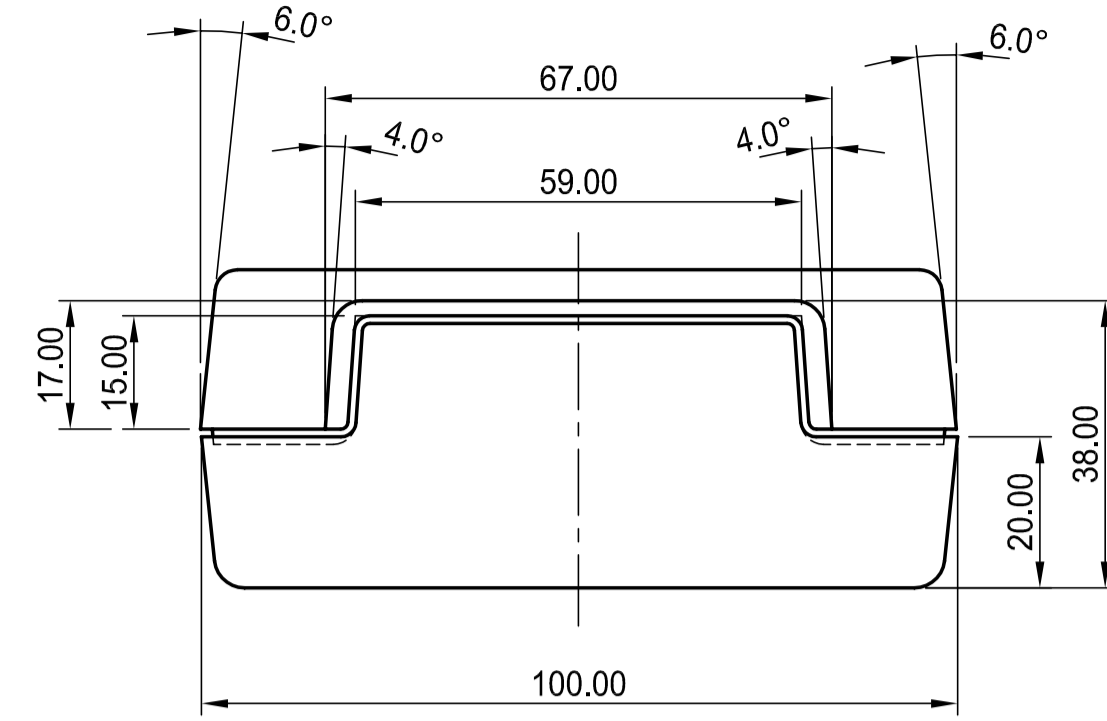


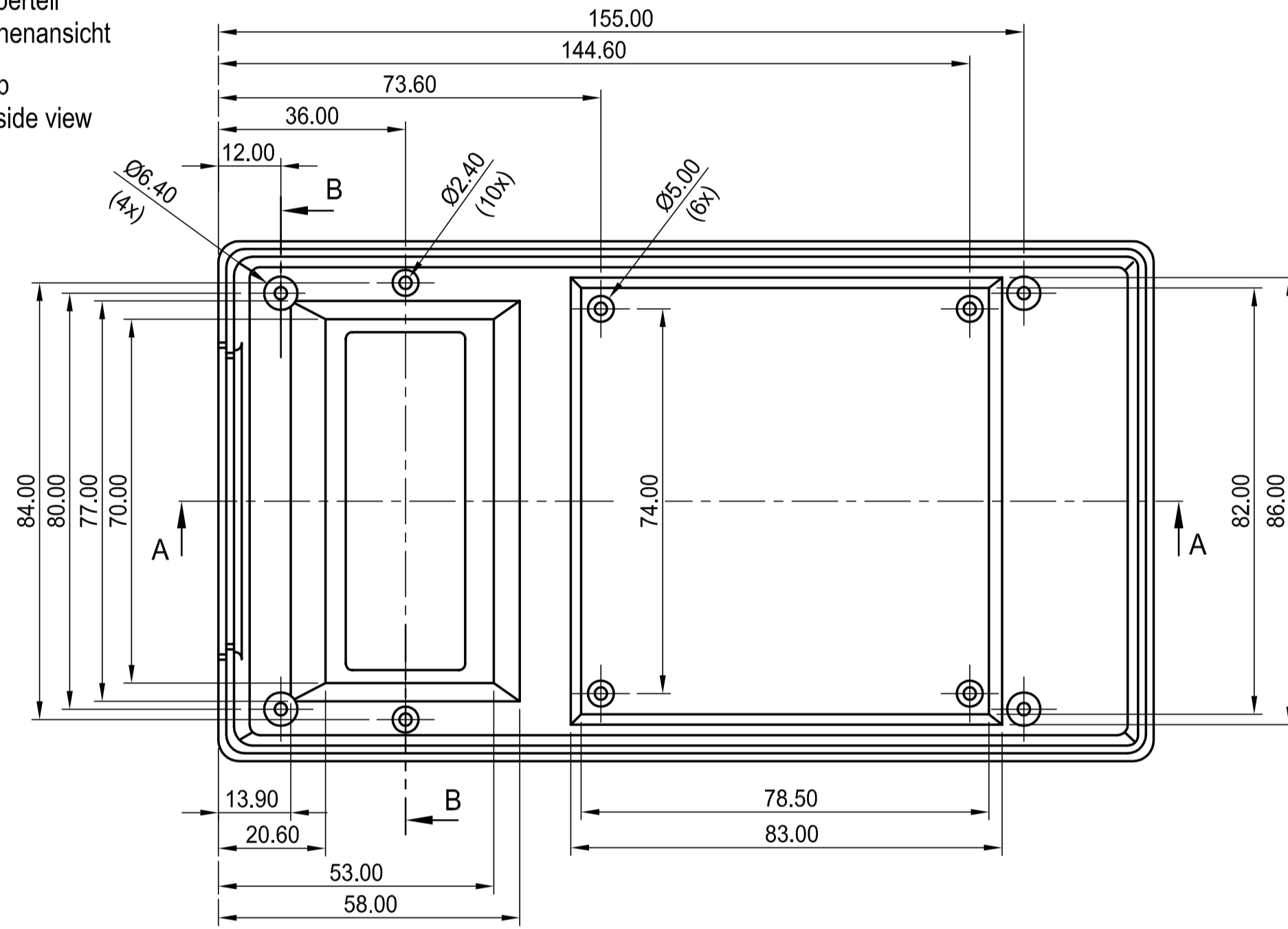
SCHNITT A-A
section



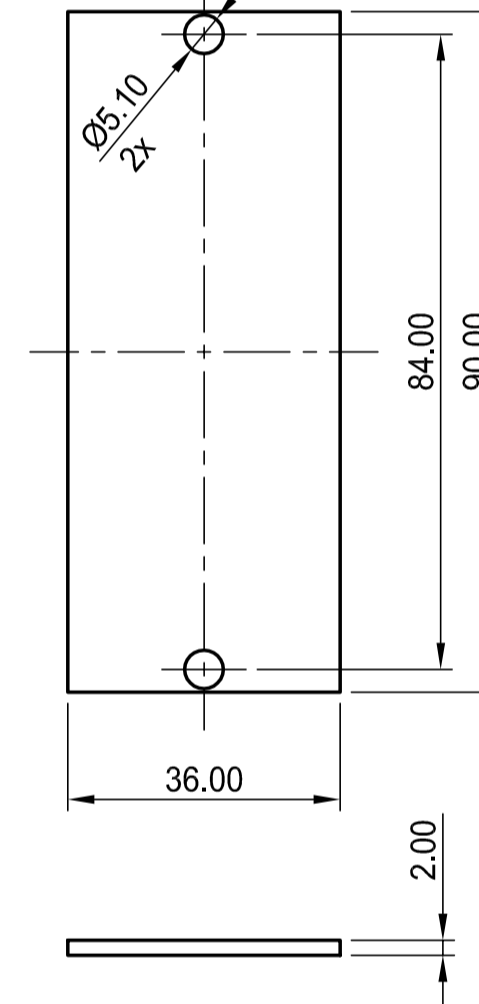
SCHNITT B-B
section



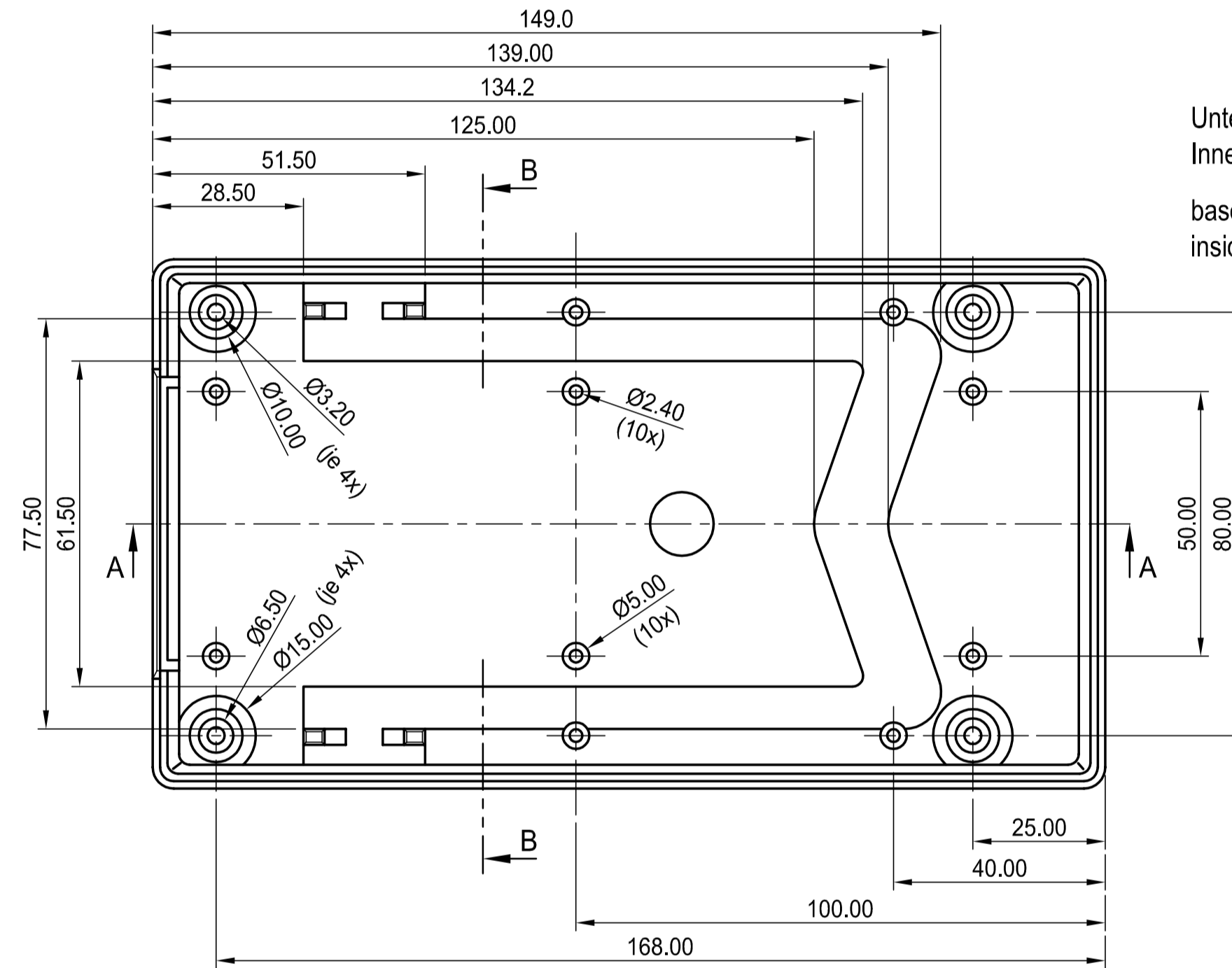
Oberteil
Innenansicht
top
inside view



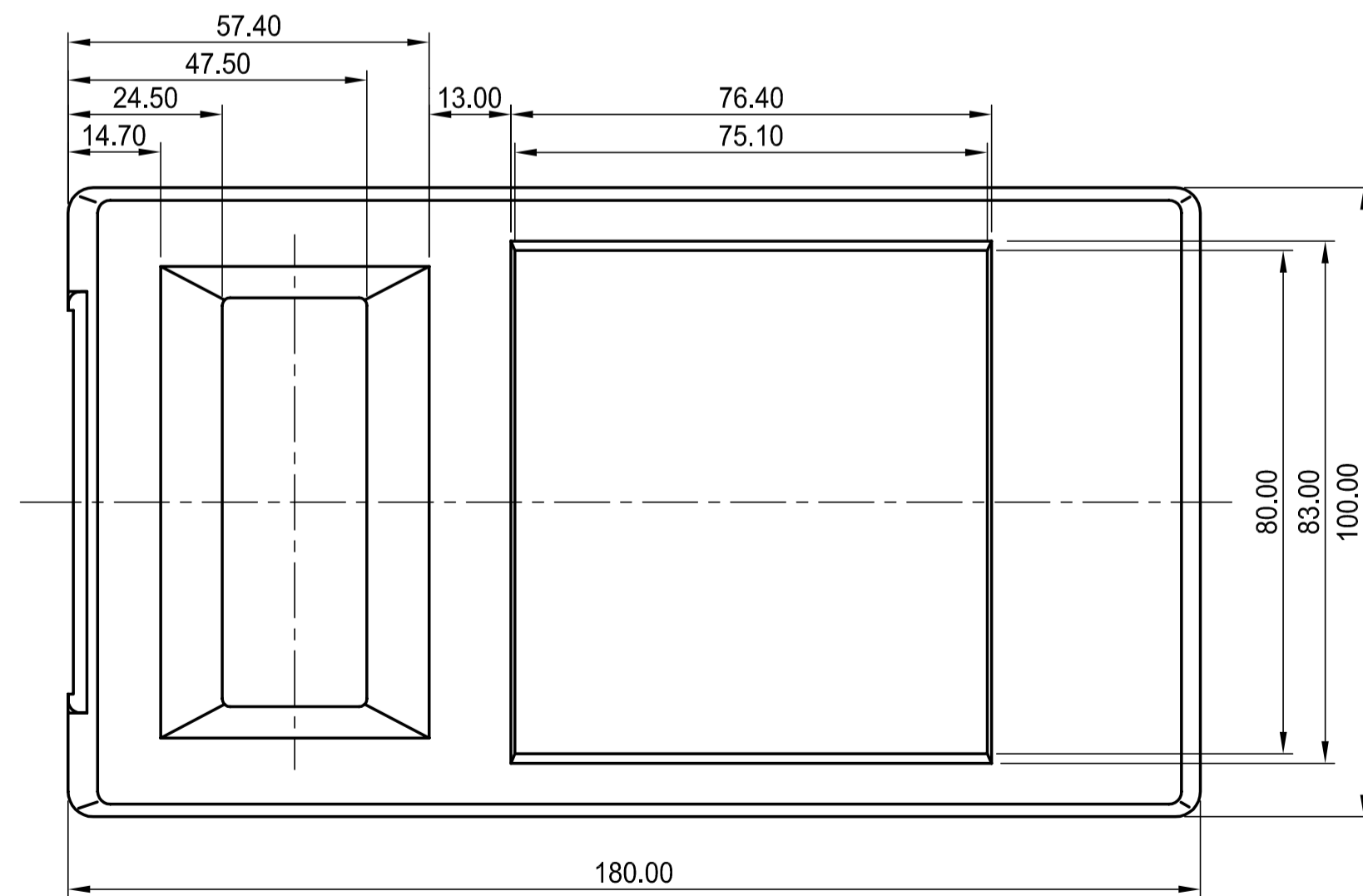
Displayscheibe
Display window



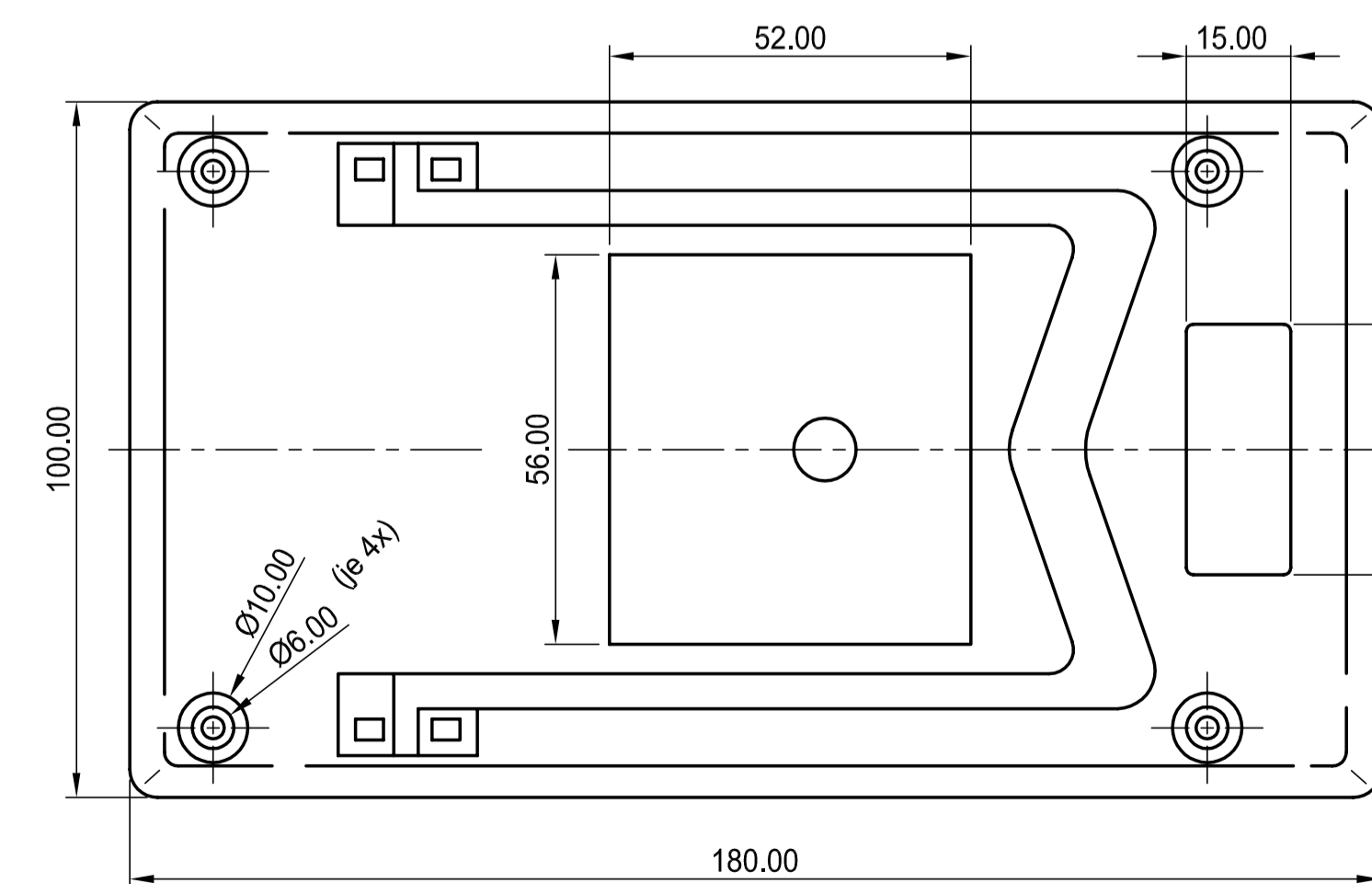
Unterteil
Innenansicht
base
inside view



Oberteil
Aussenansicht
top view



Unterteil
Aussenansicht
base view



max. Platinengröße: Oberteil 91 x 169 mm, Unterteil ohne Batteriefach 91 x 168 mm (Domaussparung unberücksichtigt)
max. size of PCB: top part 91 x 169 mm, base part without battery compartment 91 x 168 mm (cutouts for pillars not taken into consideration)

Z (PZ1)

Informationskopie wird nicht aktualisiert | Copy for information will not be updated

Bearb. am: 16.10.95 | Material: | Toleranzen: DIN 16901 T130
Ersteller: Hasselb. | Farbe: | Zeichnungsart: KUNDE
Rev. Index: 8 | Stand: 03.02.06 | This document contains proprietary information of OKW Gehäusesysteme GmbH and is rendered subject to the conditions that the information be retained in confidence and not be reproduced or copied and not be used or incorporated in any product.
Maßstab: DIN 6 Teil 2 1:1

Technische Änderungen vorbehalten. Irrtümer und Druckfehler begründen keinen Anspruch auf Schadenersatz. Wichtige Einbaumaße bitte direkt mit dem aktuellen Produkt abstimmen.
Subject to technical modification without prior notice. Typographical and other errors do not justify any claim for damages. All dimensions should be verified using an actual moulded part.
Sous réserve de modifications techniques. Toute erreur ou faute d'impression ne justifie aucune demande d'indemnisation. Nous prions les clients de vérifier les dimensions des composants avec les tolérances avant le montage.
OKW G E H Ä U S E S Y S T E M E
UMB-N without battery compartment
A906111*
Bearbeiter: Hasselb. | Datum: 00001461

For this document retain all our copyright. Es darf auch auszugsweise weiterverbreitet noch Dritten in irgendeiner Form zugänglich gemacht werden.