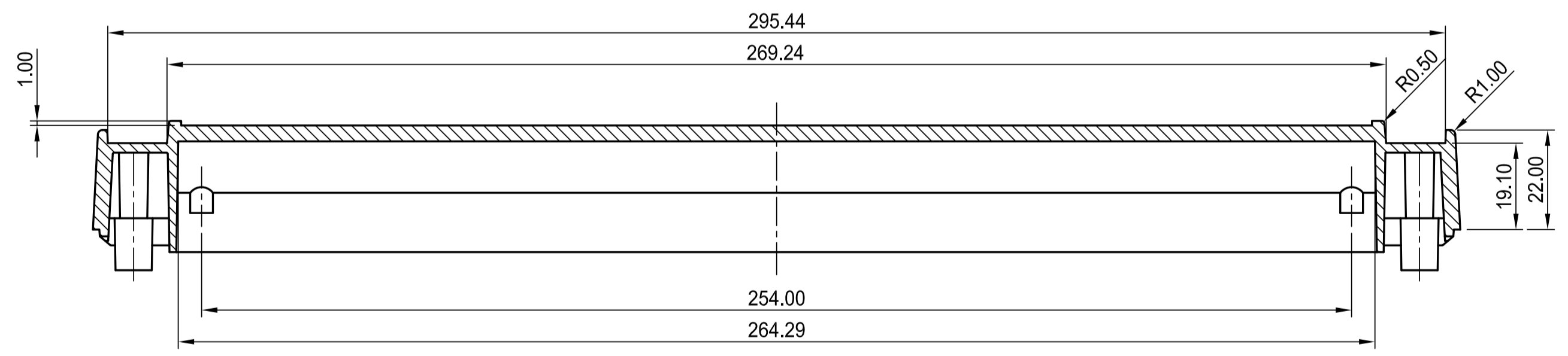
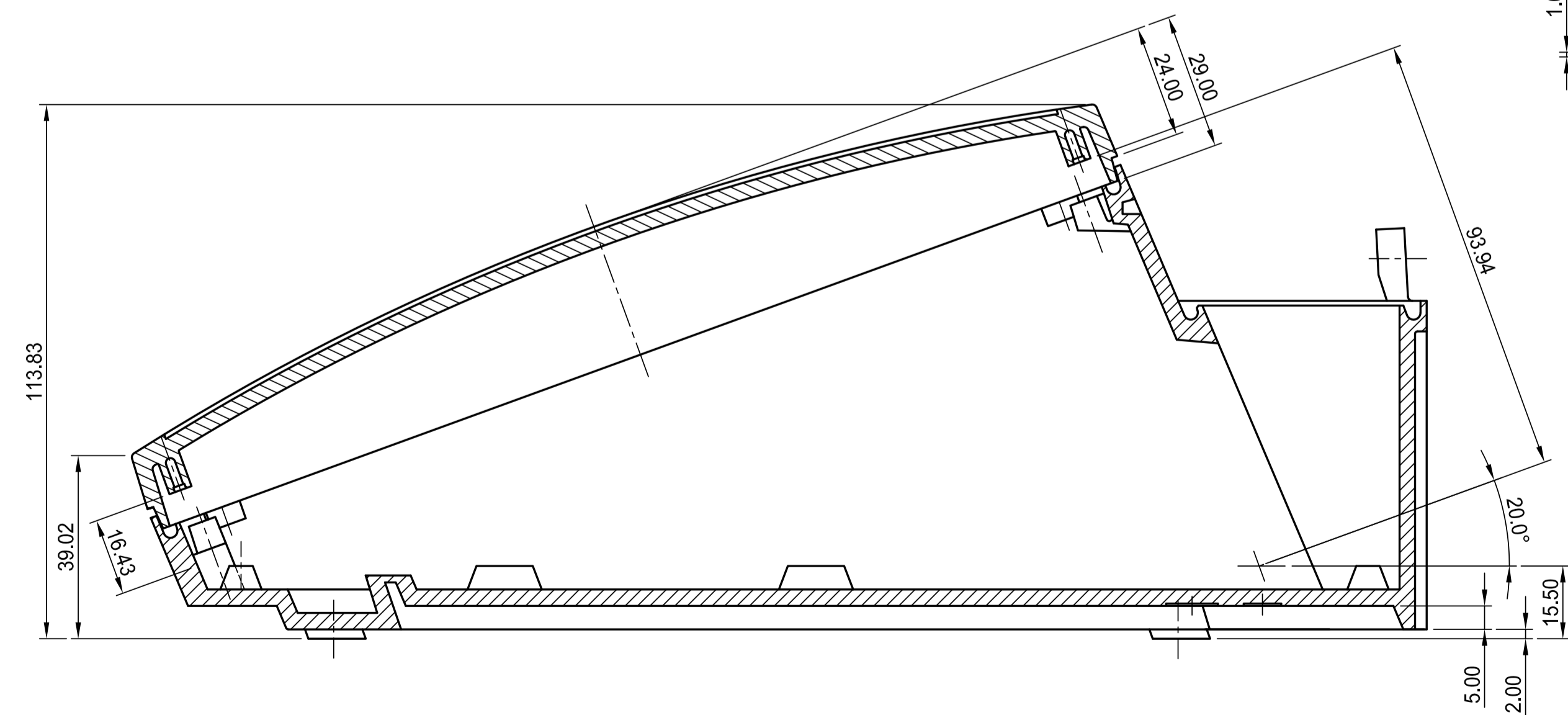


SCHNITT A-A section



SCHNITT B-B section

Haube: Z (PZ2) Scharnier: Z (PZ1)  
 Cover: Z (PZ2) Hinge: Z (PZ1)

Informationskopie wird nicht aktualisiert	Copy for Information will not be updated	Erst. am: 26.02.2002 Erst. von: Hassall	Toleranzen: DIN 16801 T130	Status: ÄNDERUNG	
Technische Änderungen vorbehalten. Irrtümer und Druckfehler begründen keinen Anspruch auf Schadensersatz. Wichtige Einbaumaße bitte direkt mit dem aktuellen Produkt abstimmen. Subject to technical modification without prior notice. Typographical and other errors do not justify any claim for damages. All dimensions should be verified using an actual moulded part. Sous réserve de modifications techniques. Toute erreur ou faute d'impression ne justifie aucune demande d'indemnisation. Nous prions les clients de vérifier les dimensions des composants avec les boîtiers avant le montage.		Freig. von: Revisiör: 04	Volumen: KUNDE	Zeichnungsart: KUNDE	
OKW GEHÄUSE SYSTEME		DATEC-TERMINAL L Cover, convex B4030631 / 637 B403063.		Maßstab: 1:1	Dateiname: 00022059