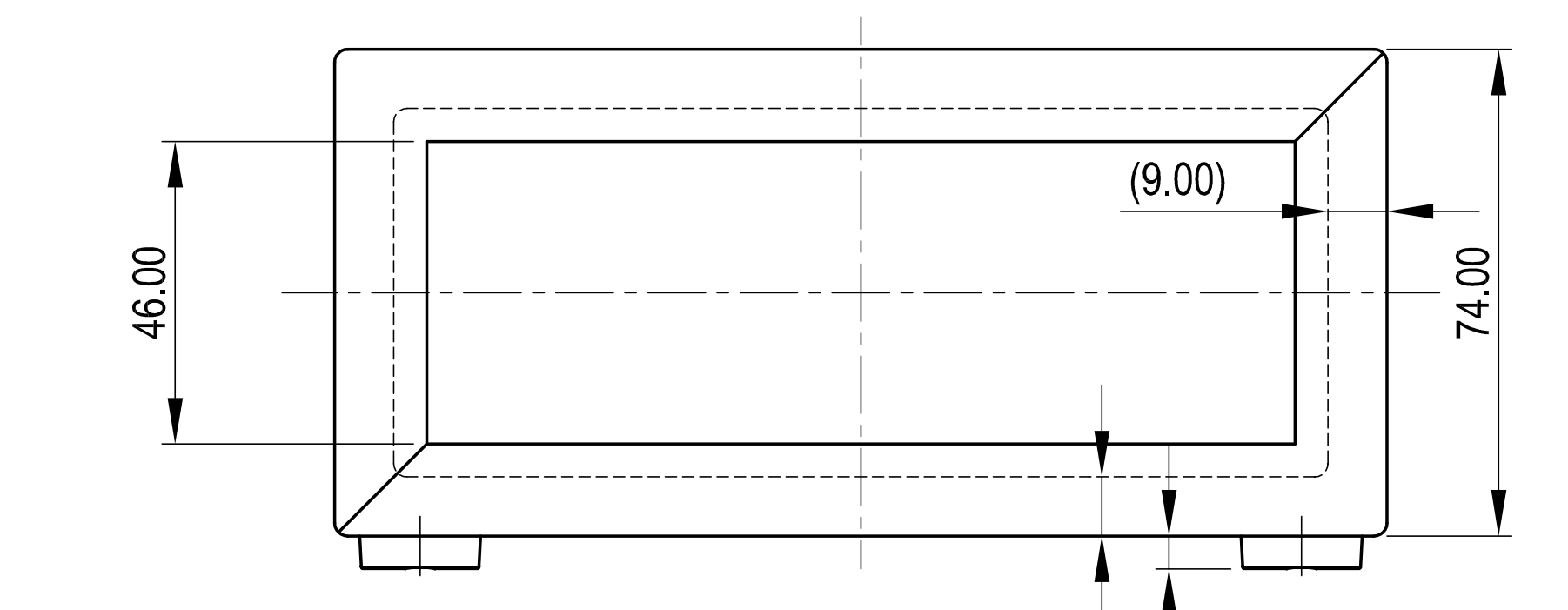
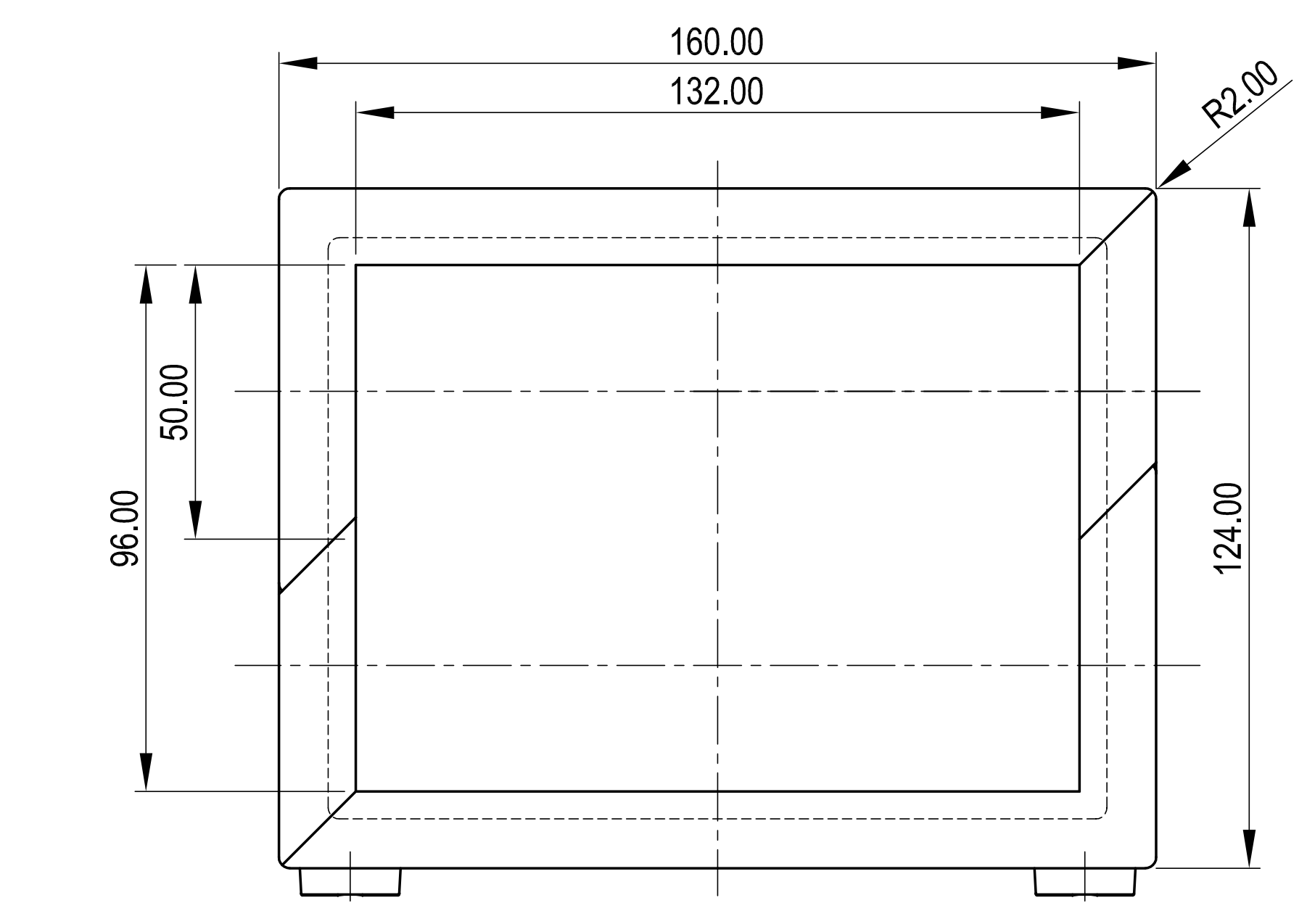
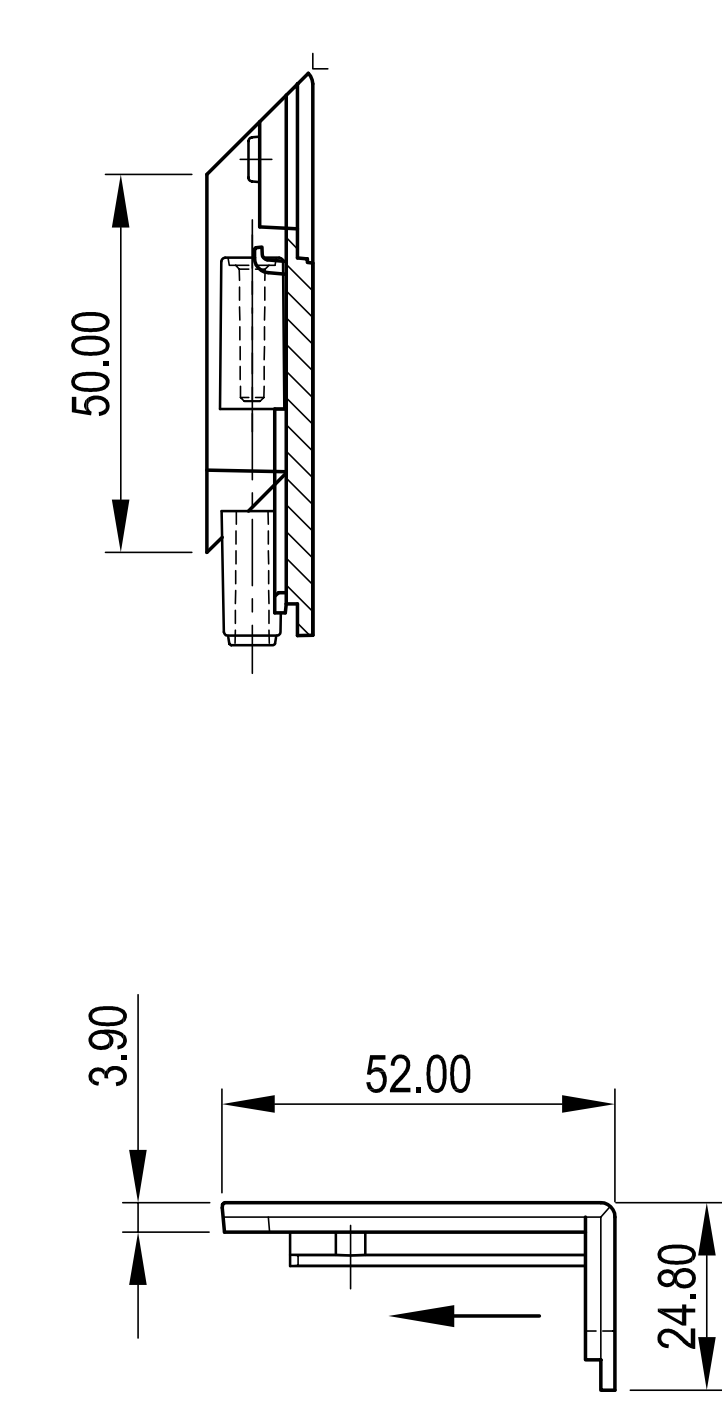
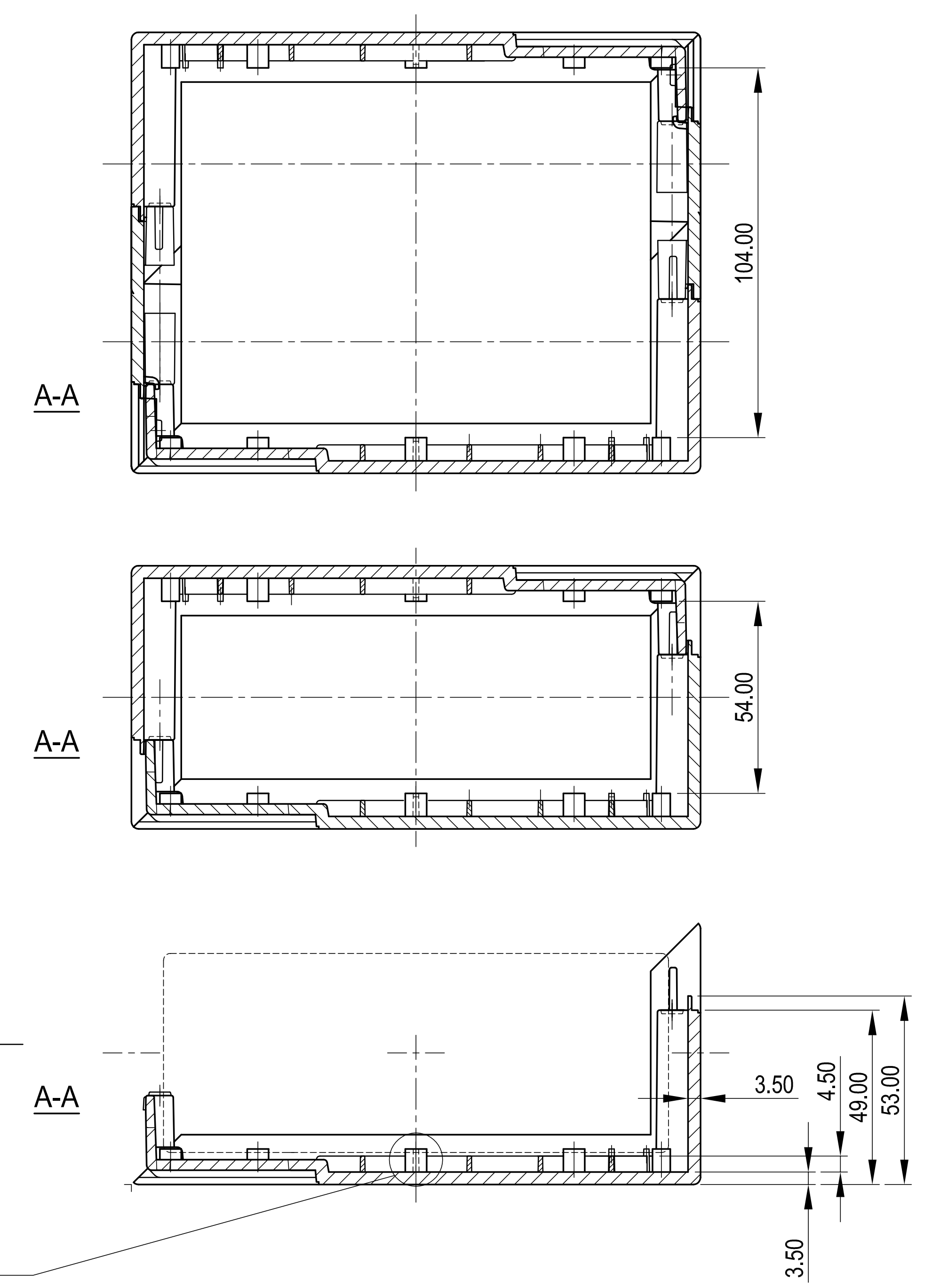
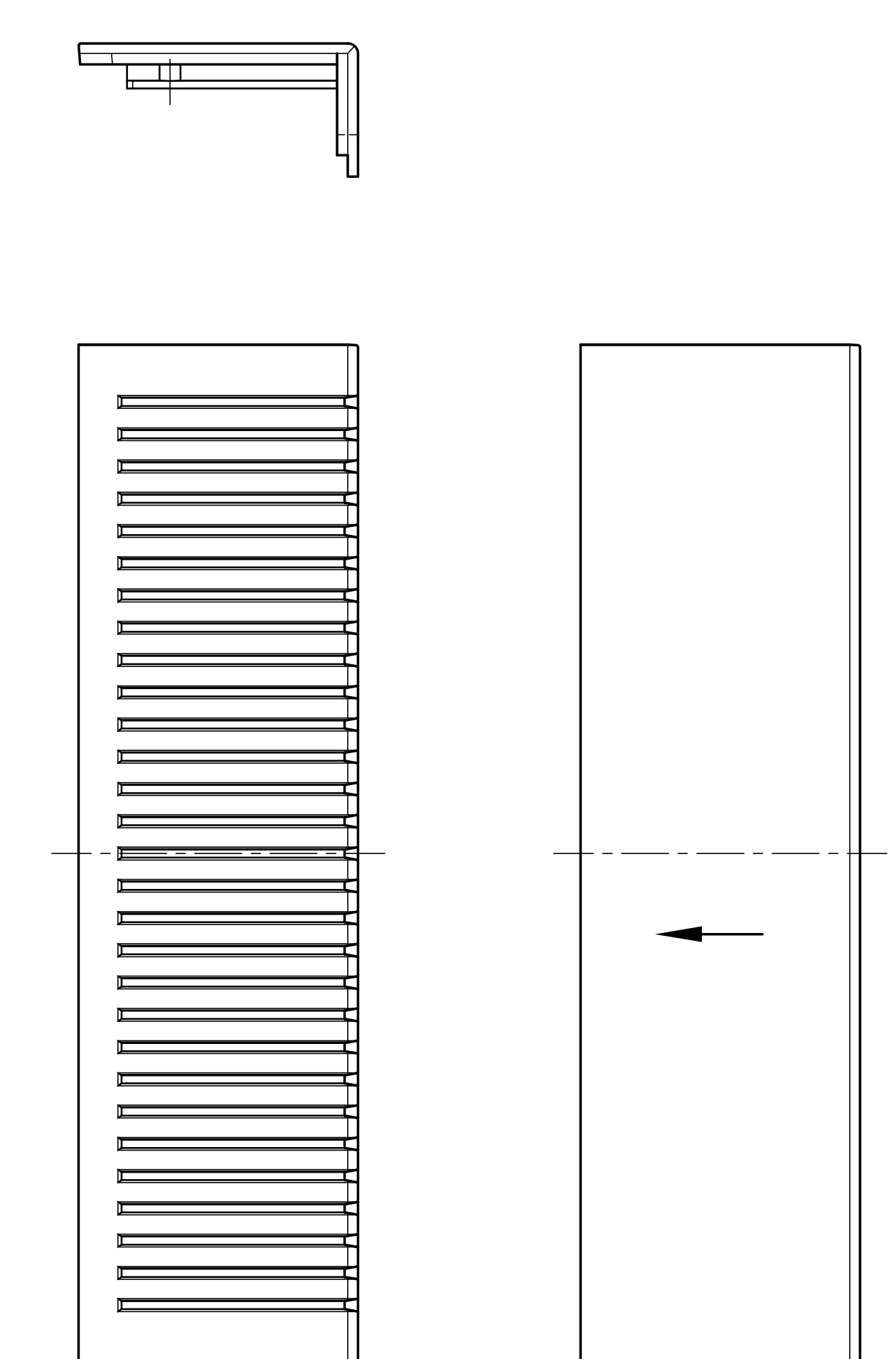
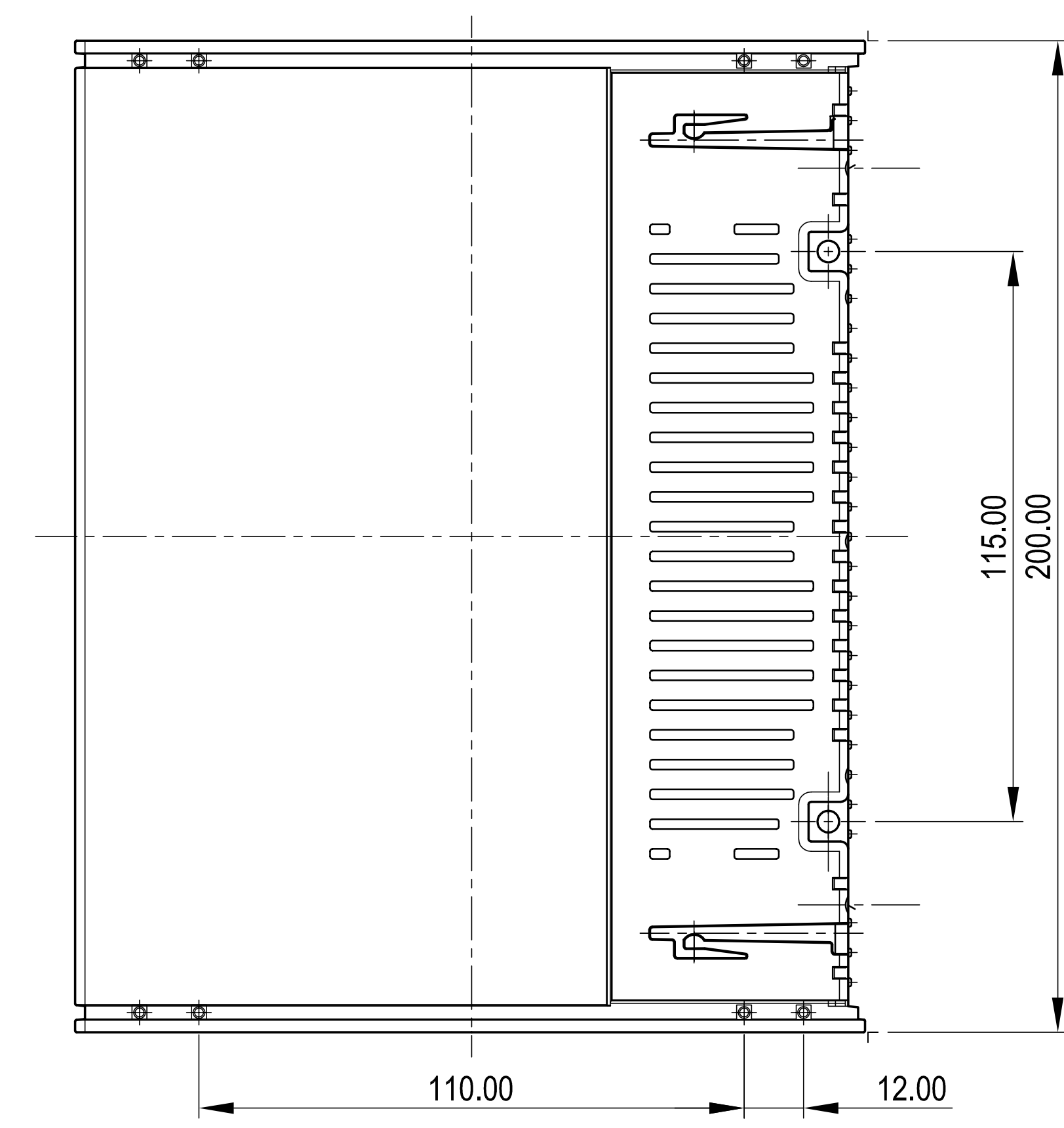
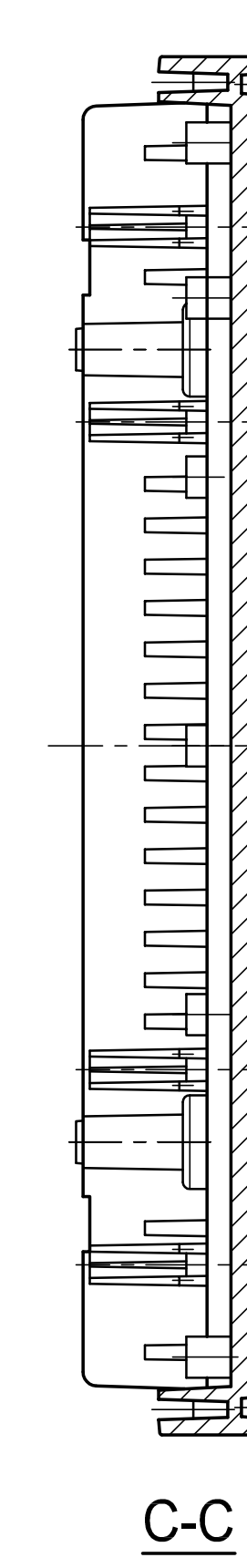
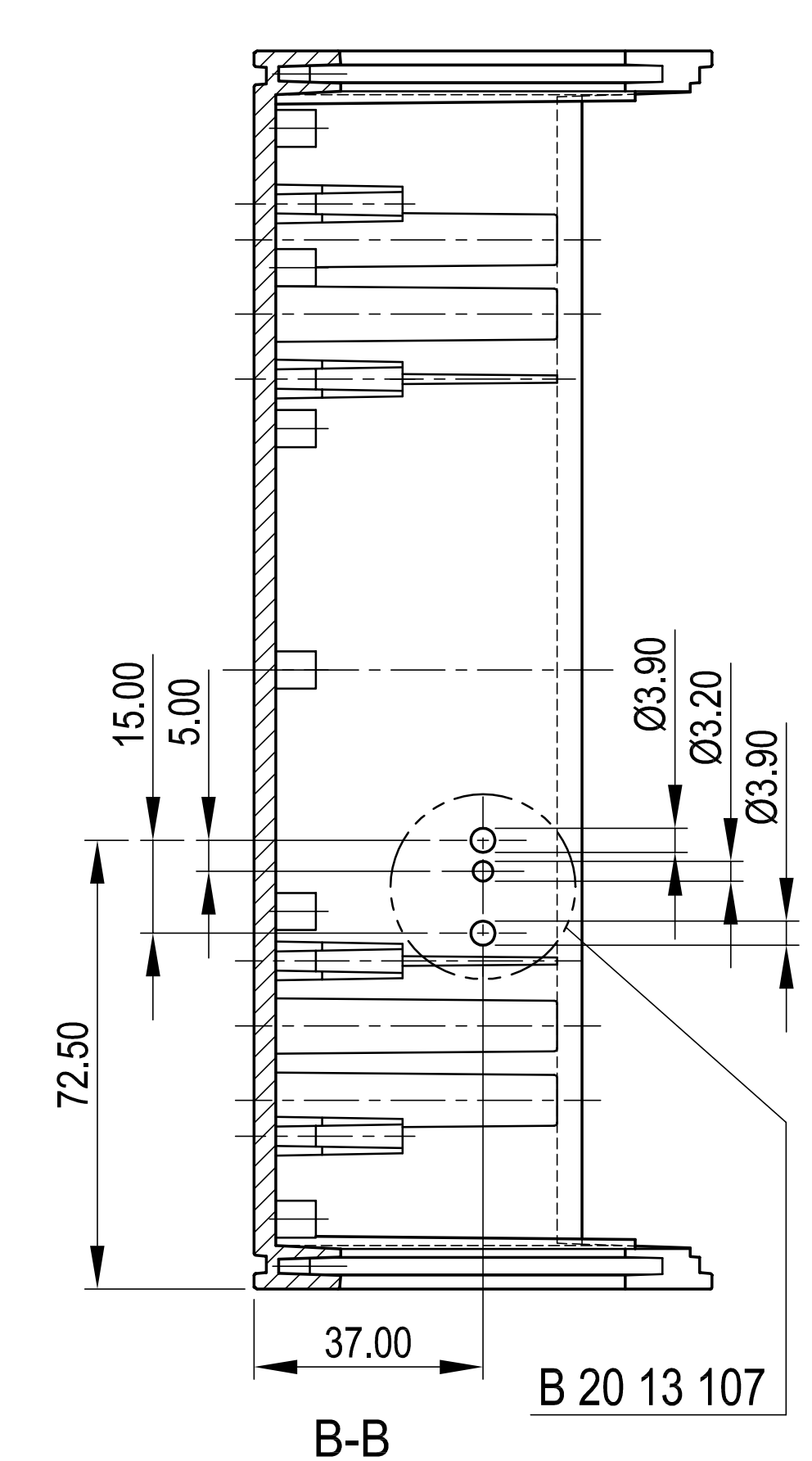
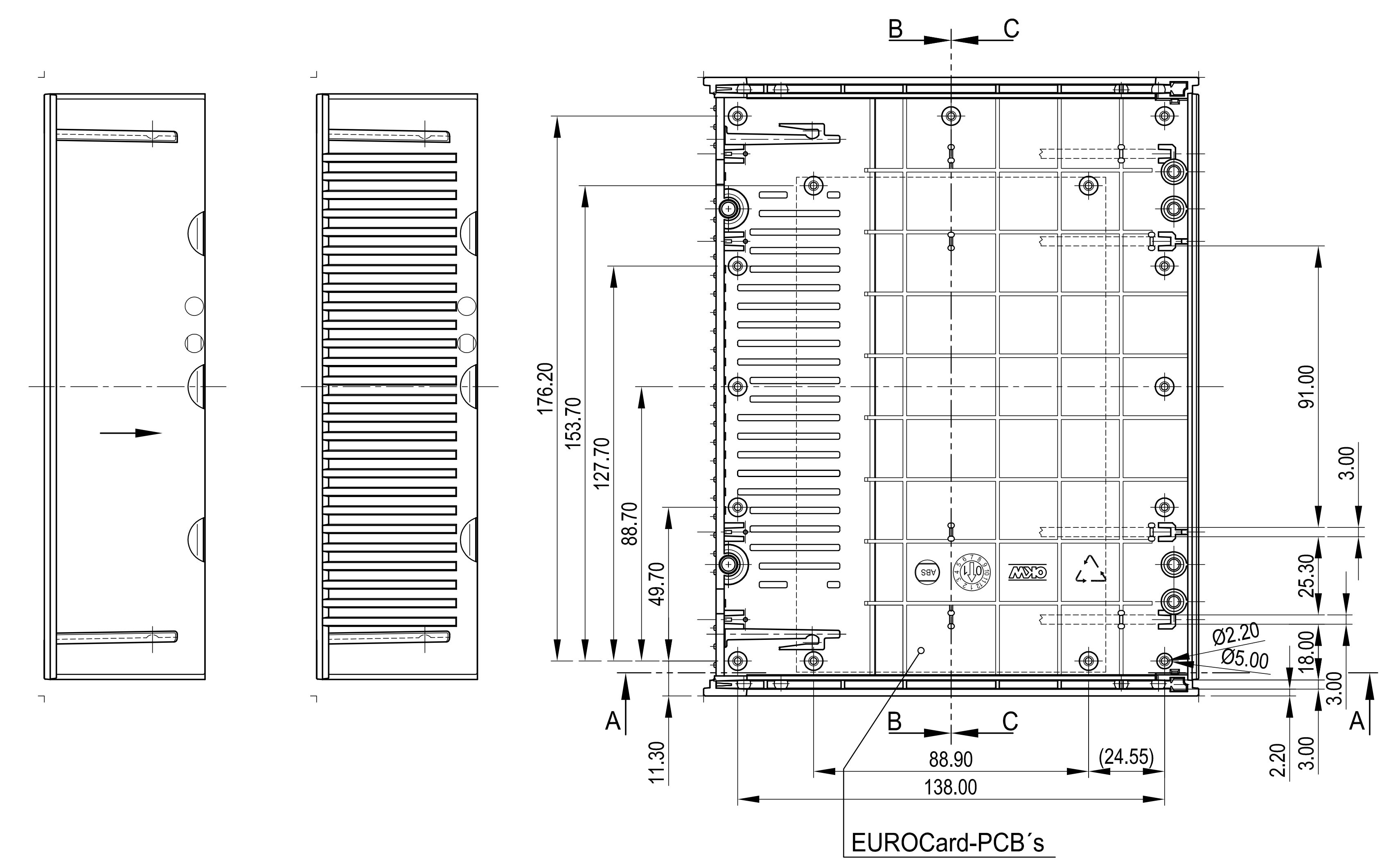
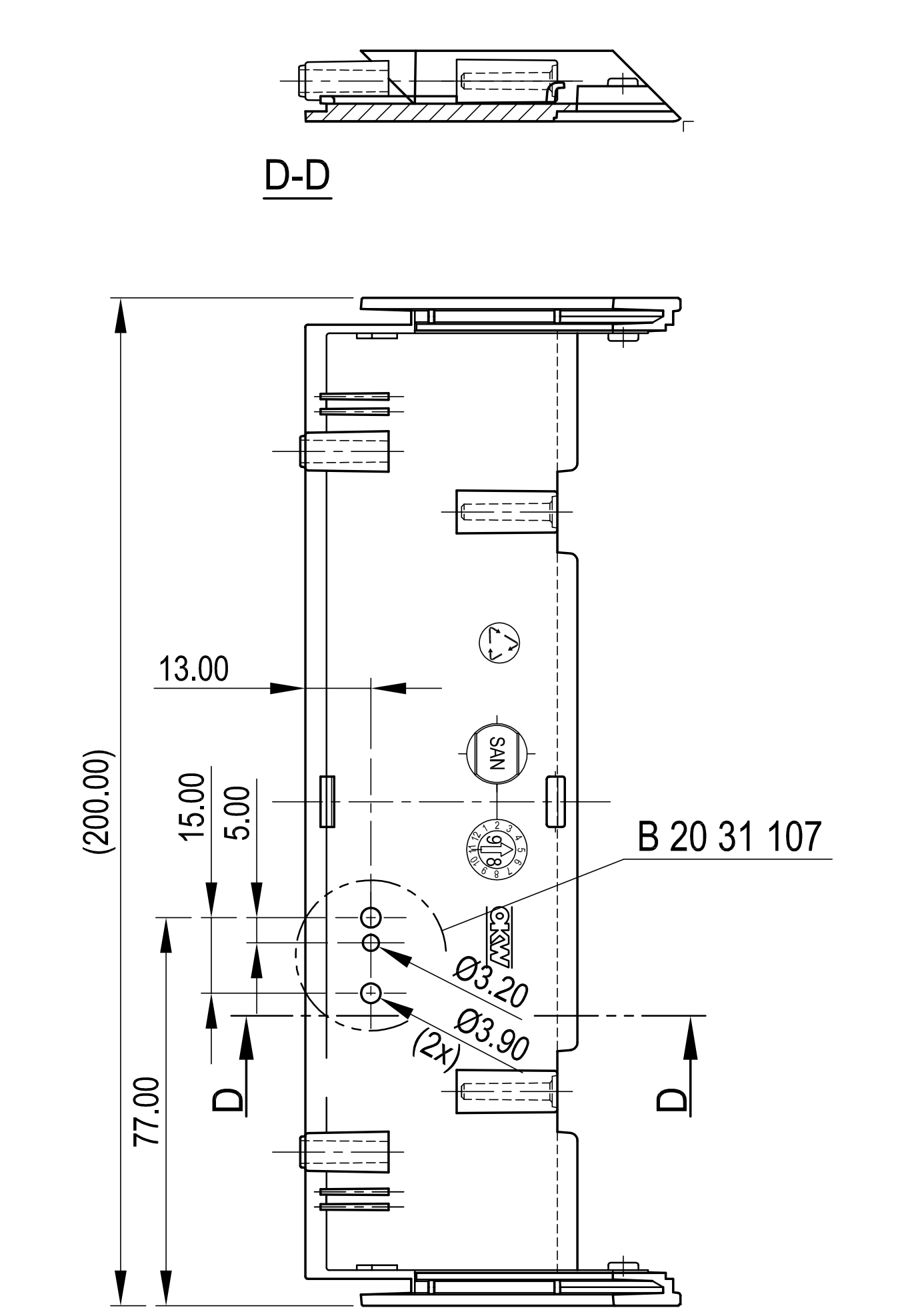
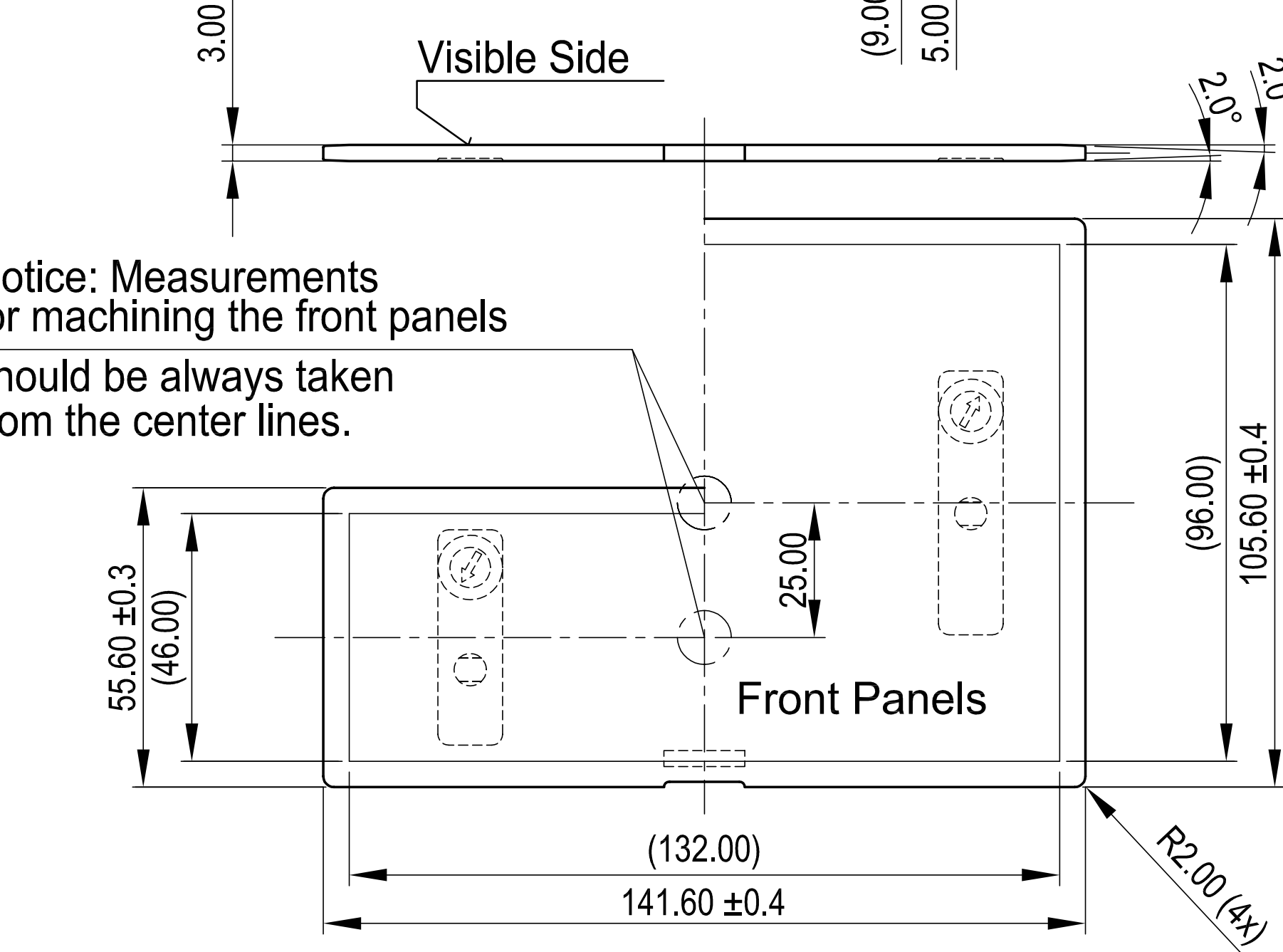


Use selftapping screws with Ø2.5 Suitable Set: A 91 99 008 Ø2.5 x 6 / 4 pcs.



Notice: Measurements for machining the front panels should be always taken from the center lines.



<p>Informationen will not be updated</p>	<p>Copy for information will not be updated</p>	<p>Rev. 01 01.10.20</p>	<p>Material Z (PZ2)</p>	<p>Revision 018 0001 1.1.10</p>
<p>Technische Änderungen vorbehalten. Irrtümer und Druckfehler begünstigen keine Ansprüche auf Schadenersatz. Wichtige Größen mußte bitte direkt mit dem aktuellen Produkt abstimmen. Subject to technical modification without prior notice. Typographical and other errors do not justify any claim for damages. All dimensions should be verified using an actual model/part.</p>	<p>Reserve de modifications techniques. Toute erreur ou faute d'impression ne justifie aucune demande d'indemnisation. Tous les clients doivent vérifier les dimensions des composants avec les modèles avant le montage.</p>	<p>Das Dokument enthält proprietäre Informationen der GEHÄUSE SYSTEME GmbH. Die Weitergabe an Dritte ist ohne schriftliche Genehmigung der GEHÄUSE SYSTEME GmbH untersagt. This document contains proprietary information of GEHÄUSE SYSTEME GmbH. The disclosure to third parties without the written consent of GEHÄUSE SYSTEME GmbH is prohibited.</p>	<p>GEHÄUSE SYSTEME</p>	<p>MEDITEC E 160 komplett B2213...</p>

max. Platinengröße: 130 x 185 mm (Domaussparung unberücksichtigt)
max. size of PCB: 130 x 185 mm (cutouts for pillars not taken into consideration)