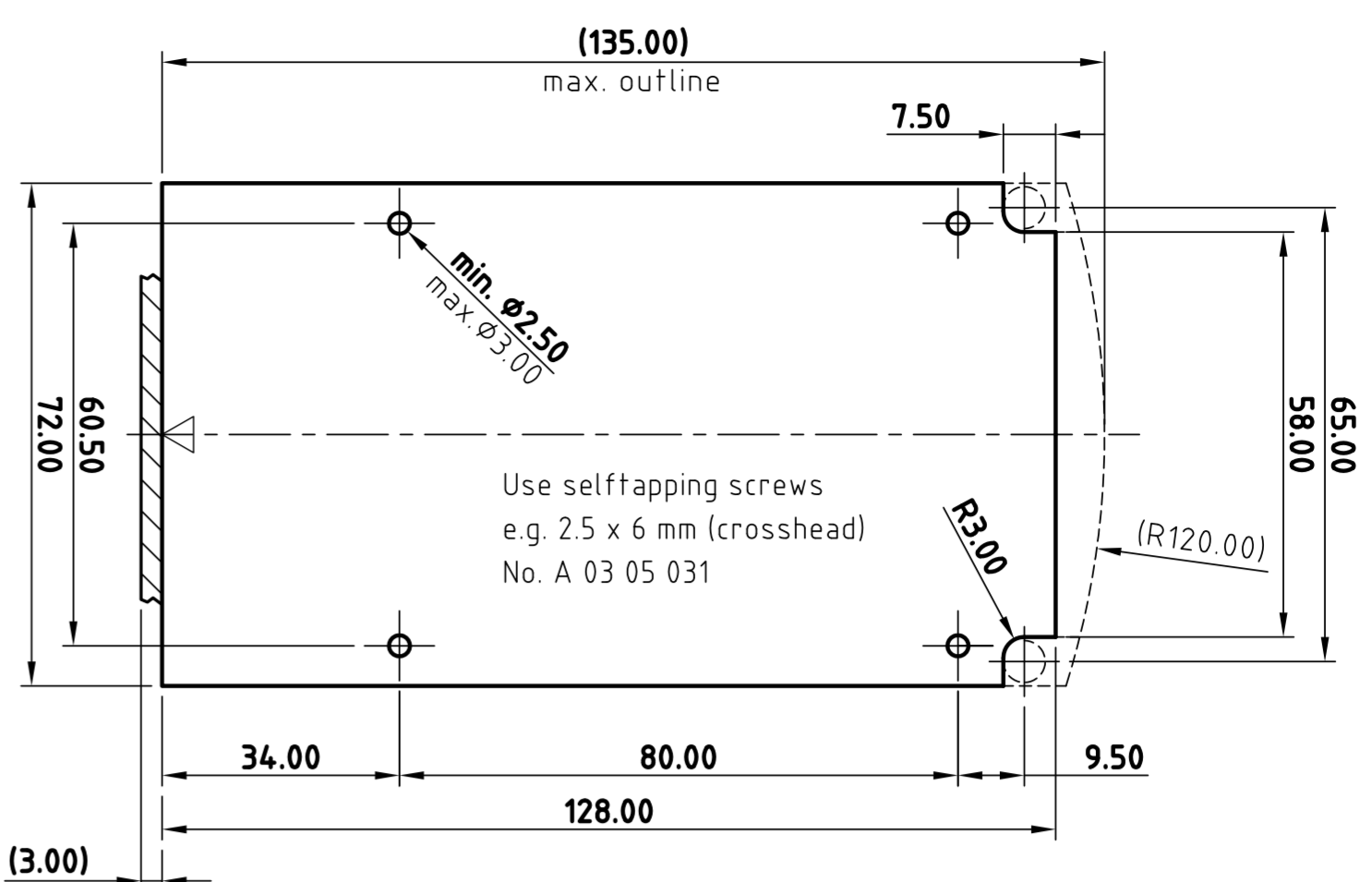
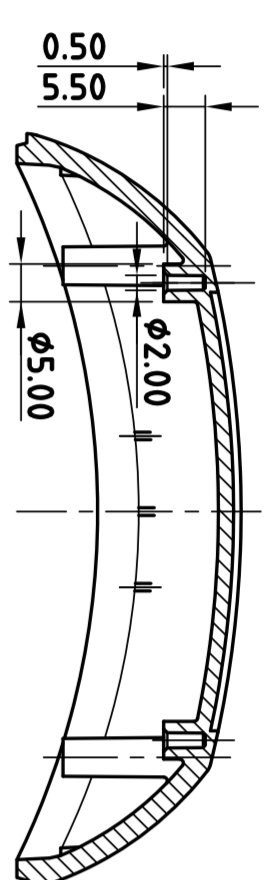


Platine fürs flache Oberenteil  
PCB for the flat top

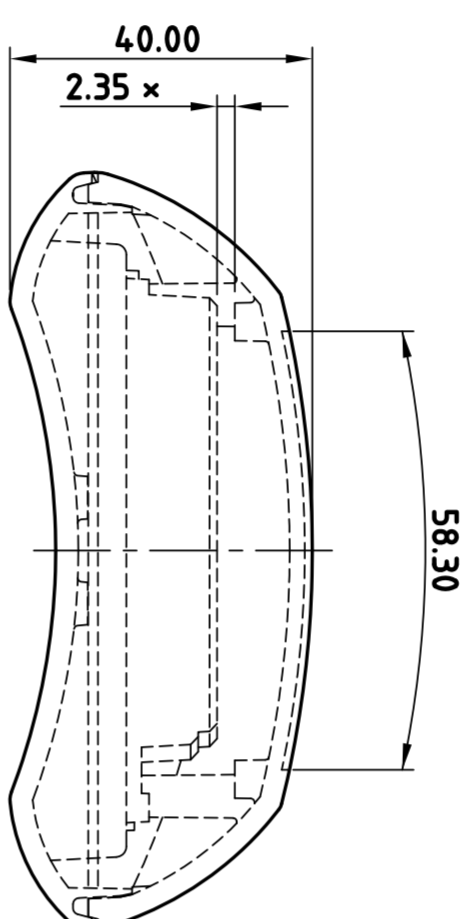
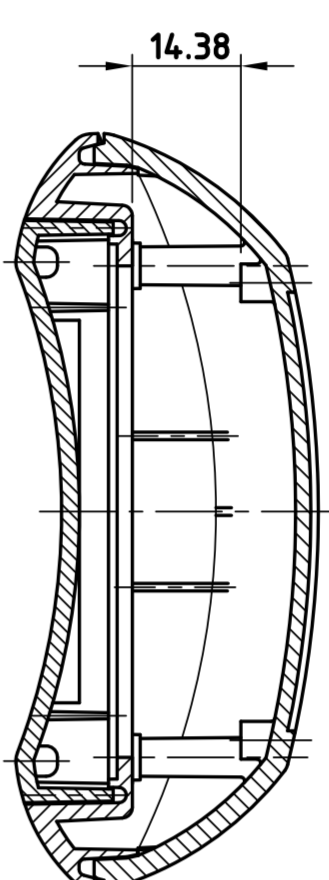


Use selftapping screws  
e.g. 2.5 x 6 mm (crosshead)  
No. A 03 05 031

Schnitt C-C  
section

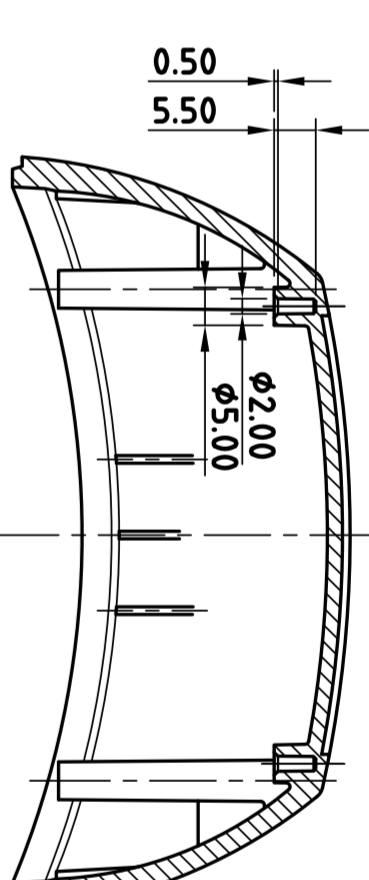


Schnitt A-A  
section

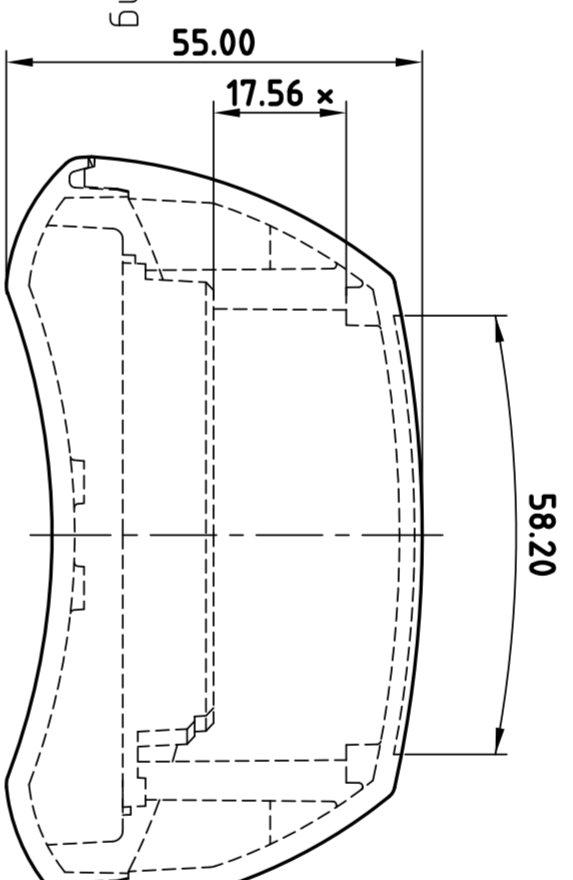
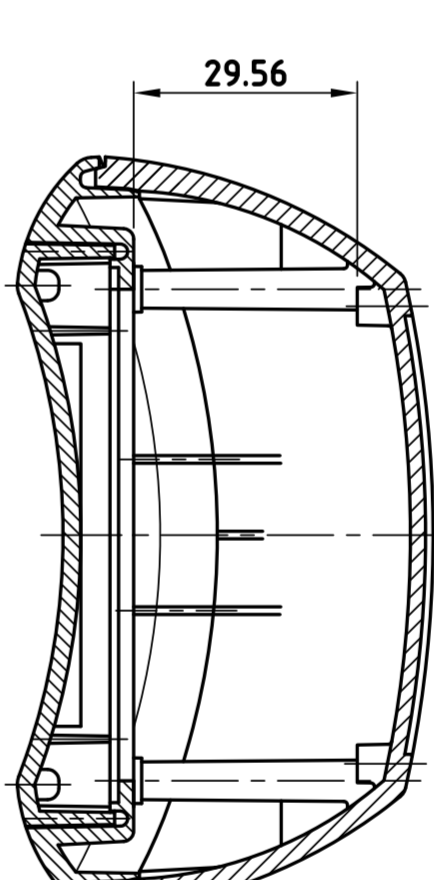


x Maß entspricht größter Höhe bei Verwendung  
des Batteriefach A 91 74 002 (2xPP3)  
x dimension corresponds to biggest size when using  
battery compartment A 91 74 002 (2xPP3)

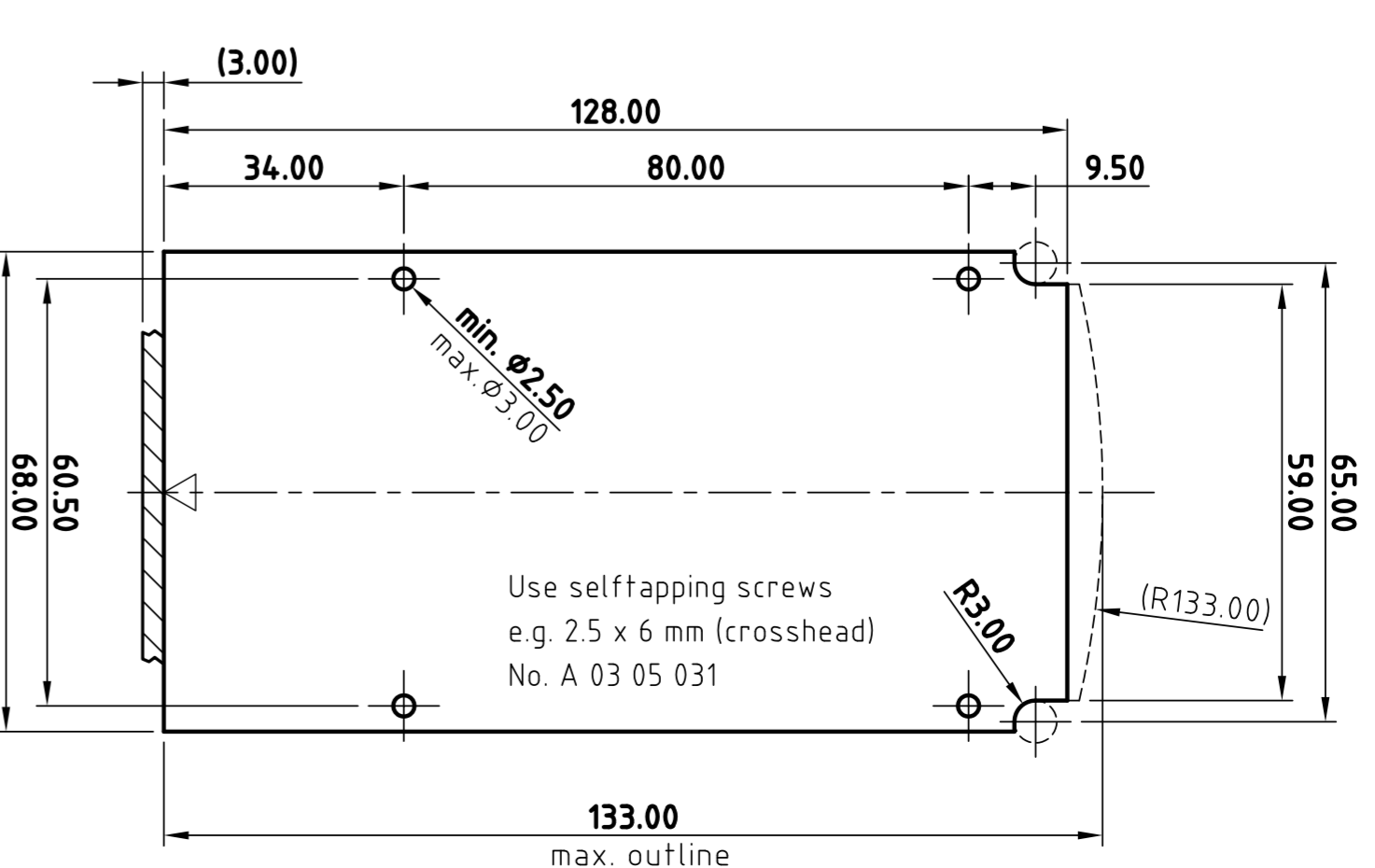
Schnitt C-C  
section



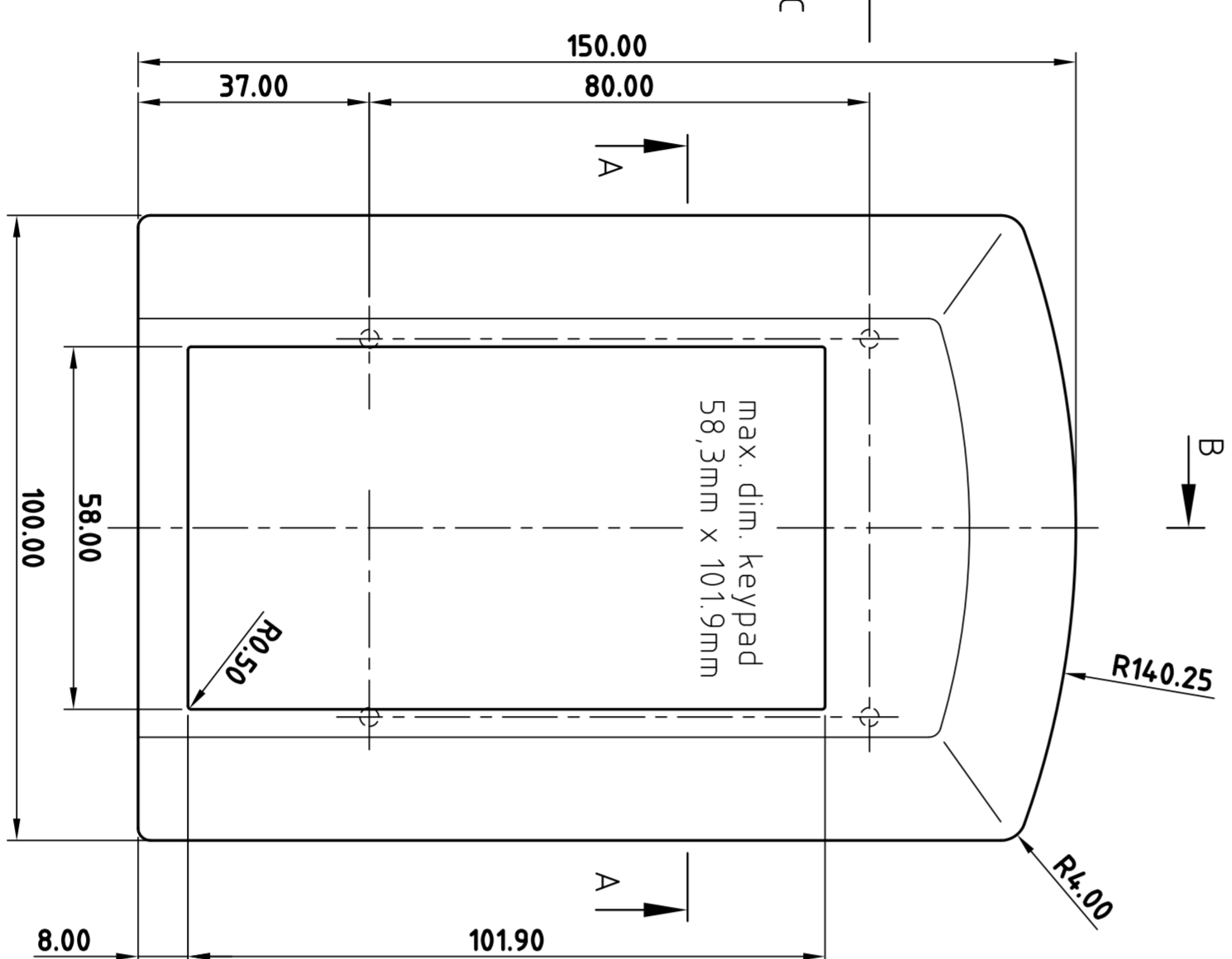
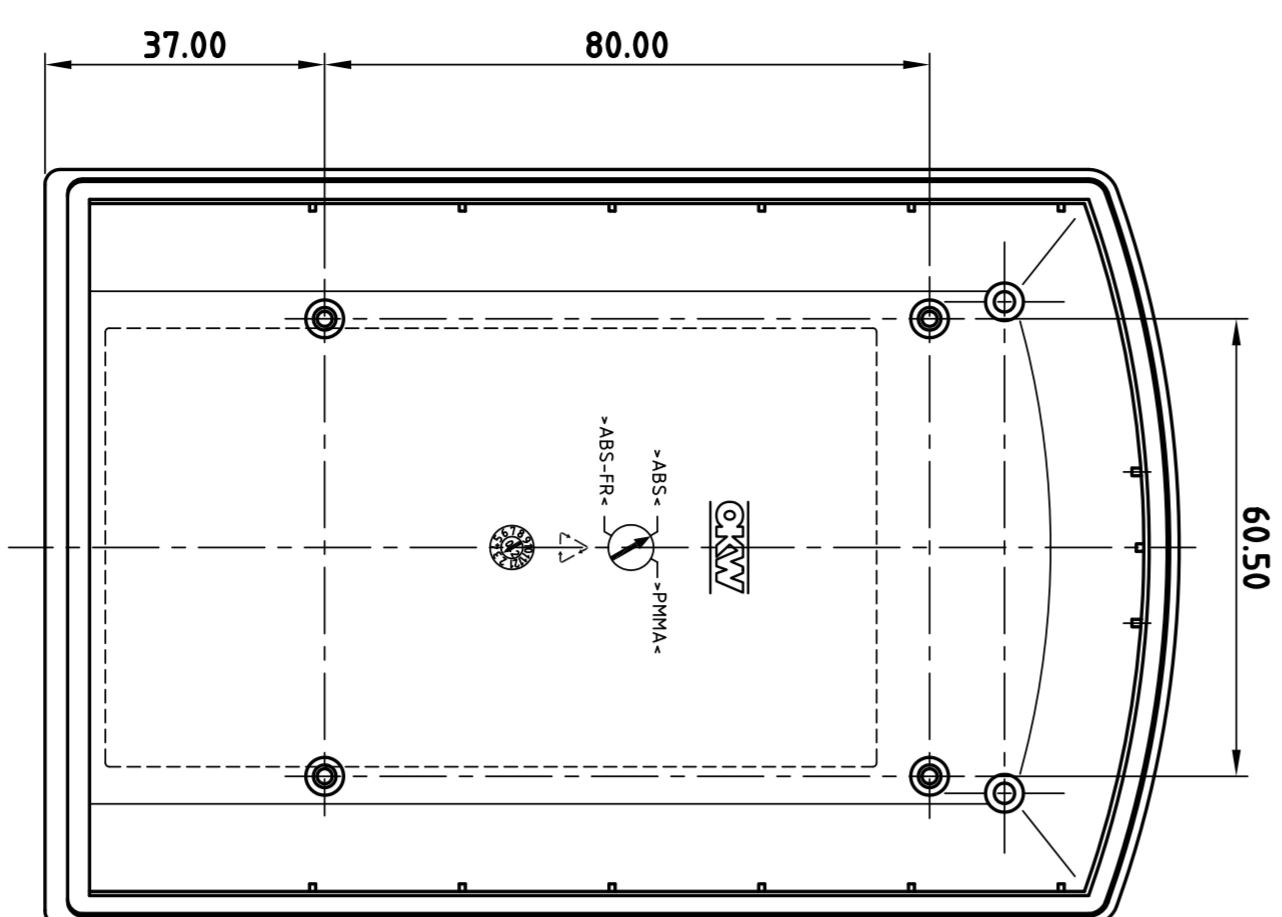
Schnitt A-A  
section



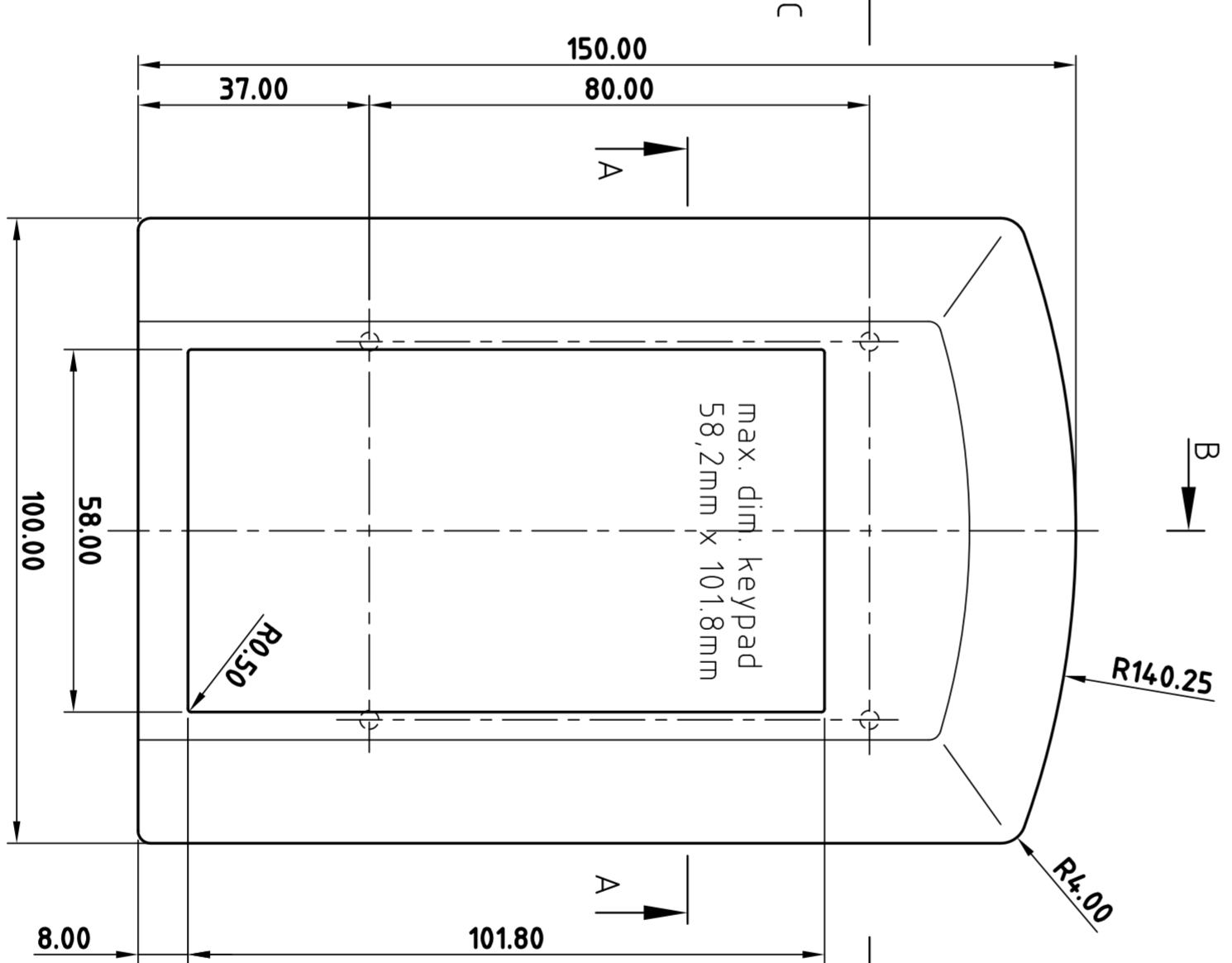
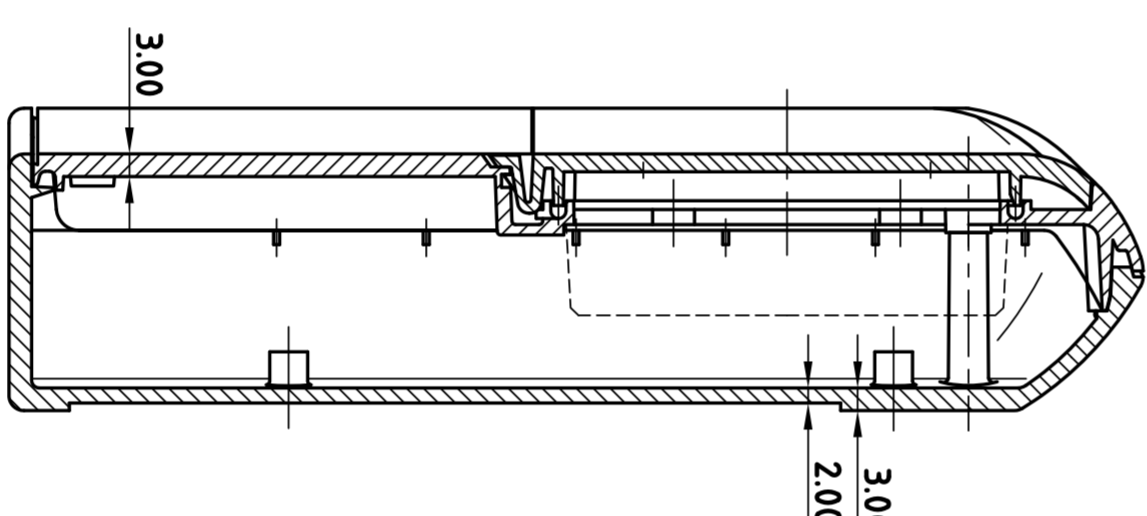
Platine fürs hohe Oberenteil  
PCB for the high top



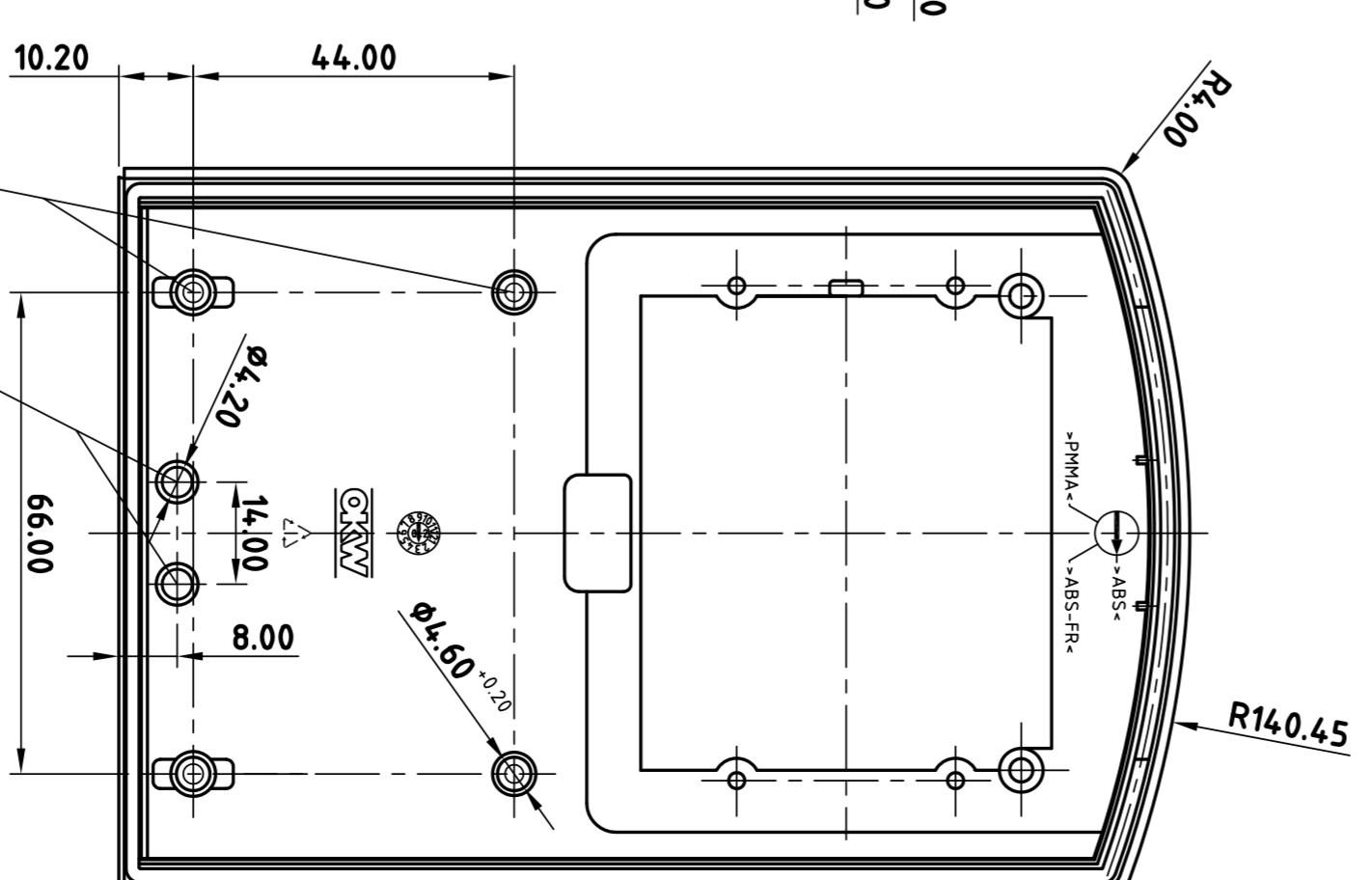
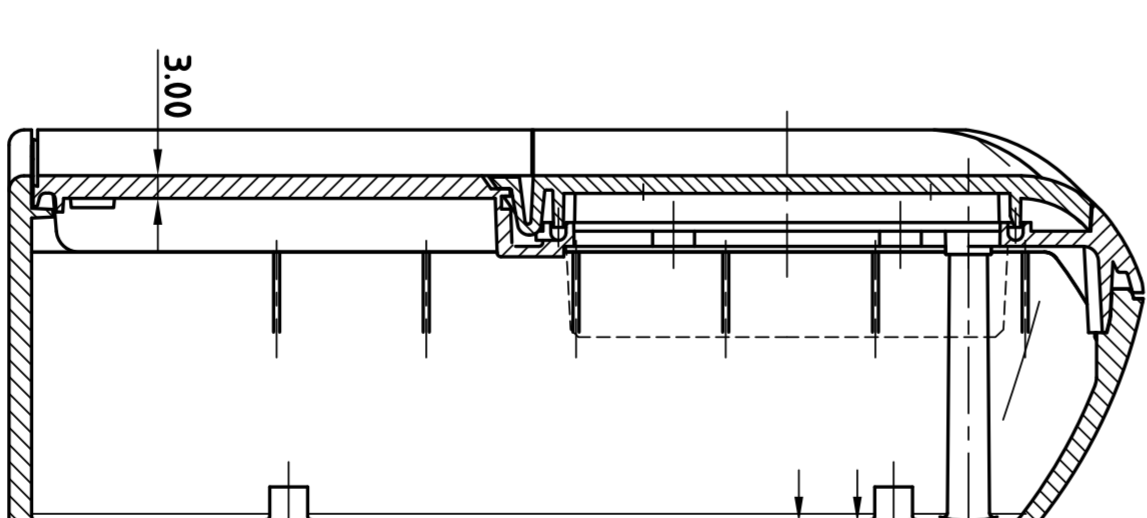
Use selftapping screws  
e.g. 2.5 x 6 mm (crosshead)  
No. A 03 05 031



Schnitt B-B  
section



Schnitt B-B  
section



Sack-Bohrungen für "Clip"  
sac-holes for "Clip" (PH1)

vorgeformte Zentrierung zum Durchbohren  
(für Gurtschlaufen-Befestigung) (H (PH1))  
pre-shaped for boring through  
(for strap attachment) (H (PH1))

Z (PZ11)

Informationenkopie  
will not be updated

Informationenkopie  
will not be updated

Erstellt am:	15.10.2001	Zeichnung:	1:1
Erstellt von:	Hessab	Stand:	ÄNDERUNG
Revidiert von:		Norm:	DIN 6132
Revidiert am:		Material:	ERGO-CASE M
Revidiert durch:		Produkt:	Flach und Hoch
Revidiert für:		Teilenummer:	B701...
Revidiert wegen:		Materialnummer:	10005038