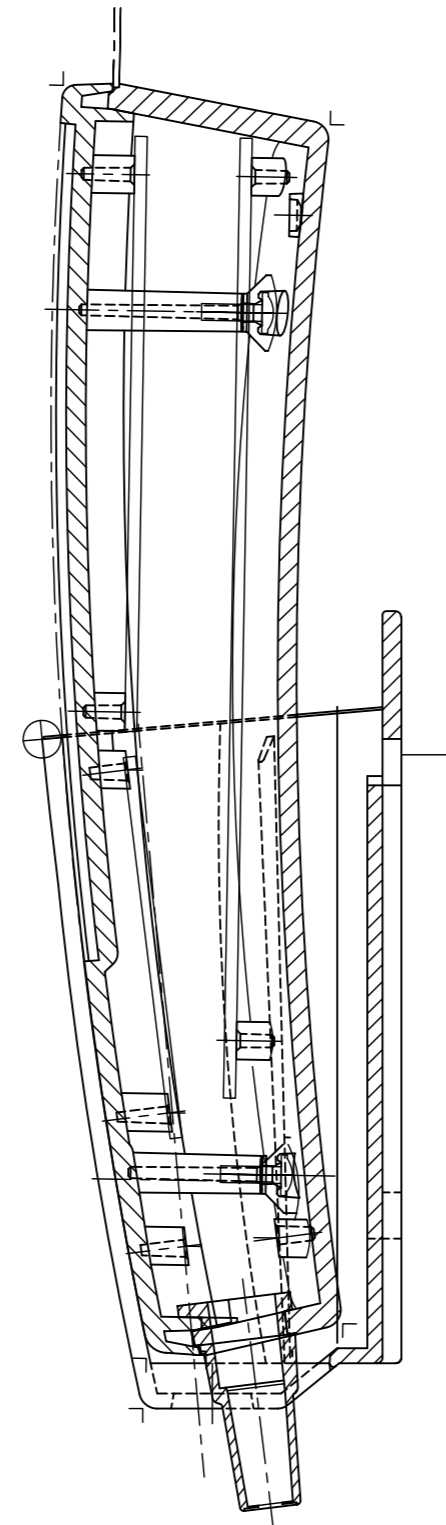
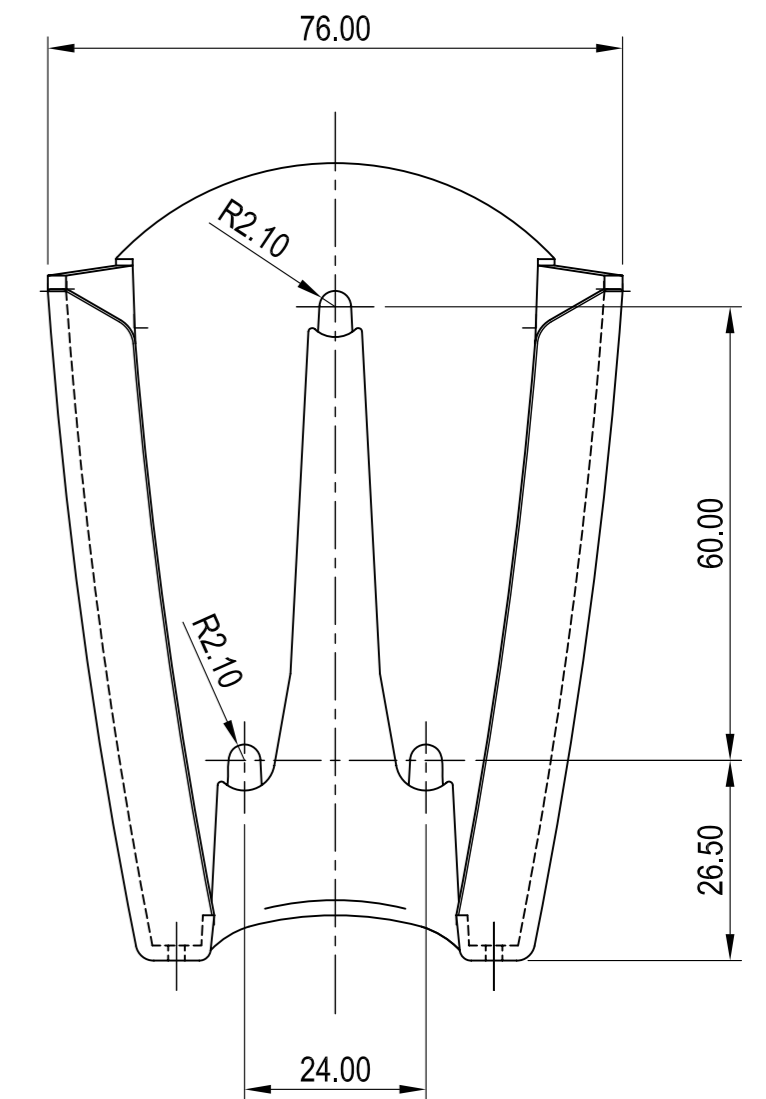
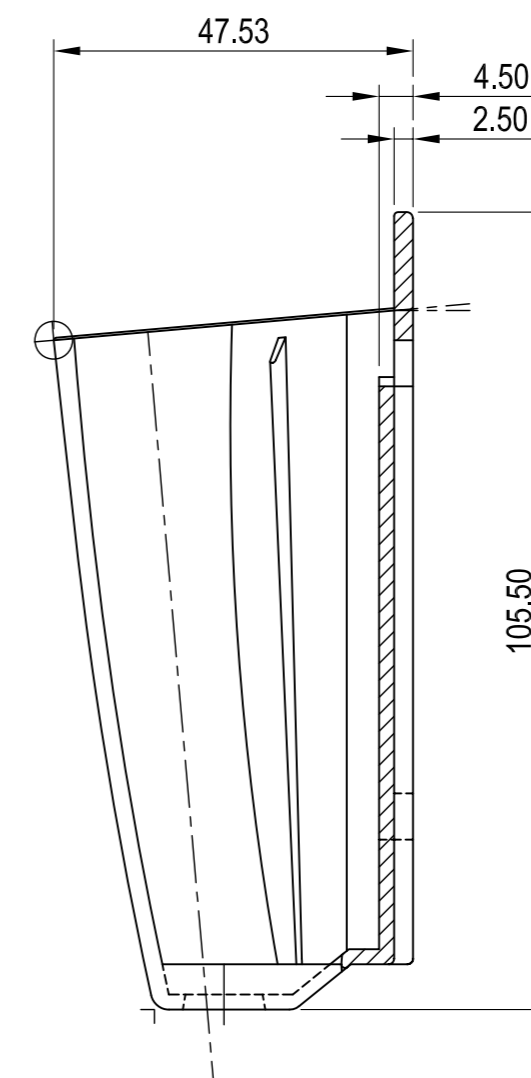
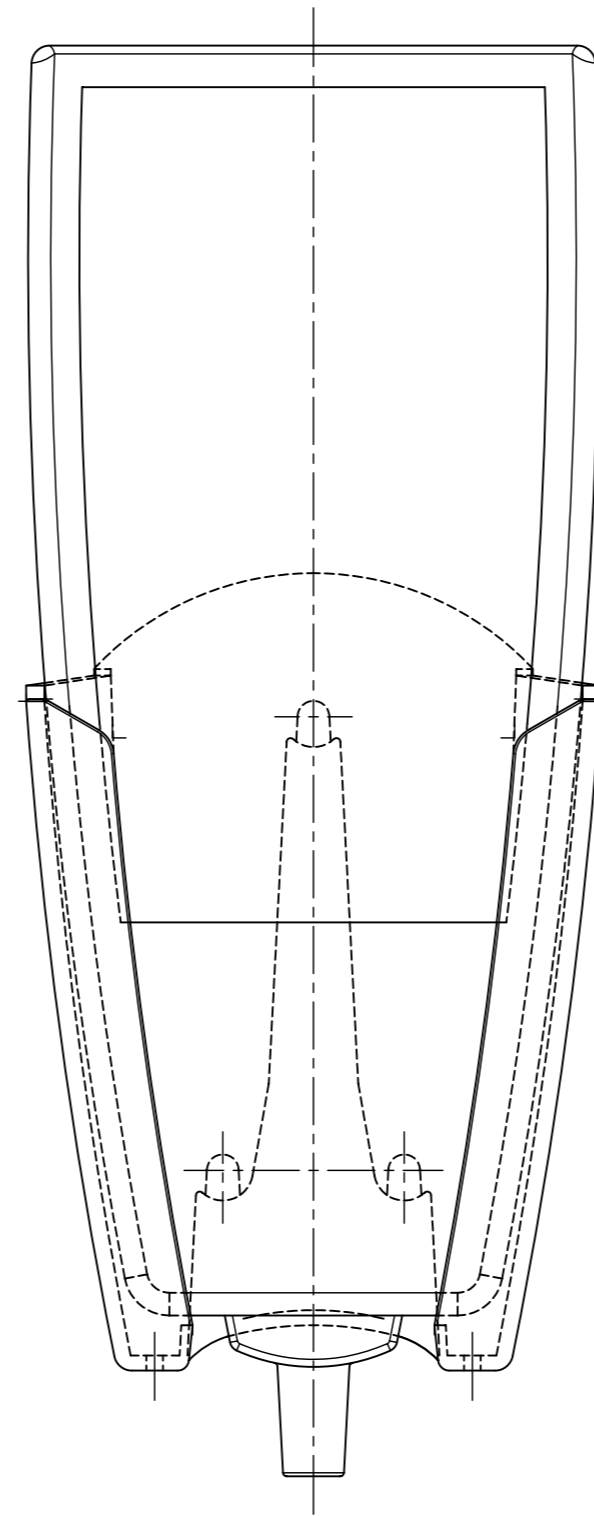


Section with kept in case
version with
battery-compartment



Section with kept in case,
version without battery-compartment
but mounted cable gland



Max. screwhead diameter up to Ø8.00.
Suitable screws are acc. to DIN 7981
(e. c. Phillips-screws Ø4.2)

Informationskopie wird nicht aktualisiert	Copy for Information will not be updated
Technische Änderungen vorbehalten. Irrtümer und Druckfehler begründen keinen Anspruch auf Schadenersatz. Wichtige Einbaumaße bitte direkt mit dem aktuellen Produkt abstimmen. Subject to technical modification without prior notice. Typographical and other errors do not justify any claim for damages. All dimensions should be verified using an actual moulded part. Sous réserve de modifications techniques. Toute erreur ou faute d'impression ne justifie aucune demande d'indemnisation. Nous prions les clients de vérifier les dimensions des composants avec les boîtiers avant le montage.	

Bearb. am: 27.06.02	Material:	Toleranzen:	
Ersteller: Hasselb	Farbe:	Zeichnungsart: KUNDE	
Freigabe:	This document contains proprietary information of OKW Gehäusesysteme GmbH and is tendered subject to the conditions that the information be retained in confidence not be reproduced or copied and not be used or incorporated in any product.		DIN 6 Teil 2 Maßstab: 1:1
Rev. Index: 4			
Stand: 23.08.10	SMART-CASE Zub Holder-XL A916830*		Bearbeiter: Hasselb
Für dieses Dokument behalten wir uns alle Urheberrechte vor. Es darf auch auszugswise weder vervielfältigt noch Dritten in irgendeiner Form zugänglich gemacht werden.			Datenname: 00005232