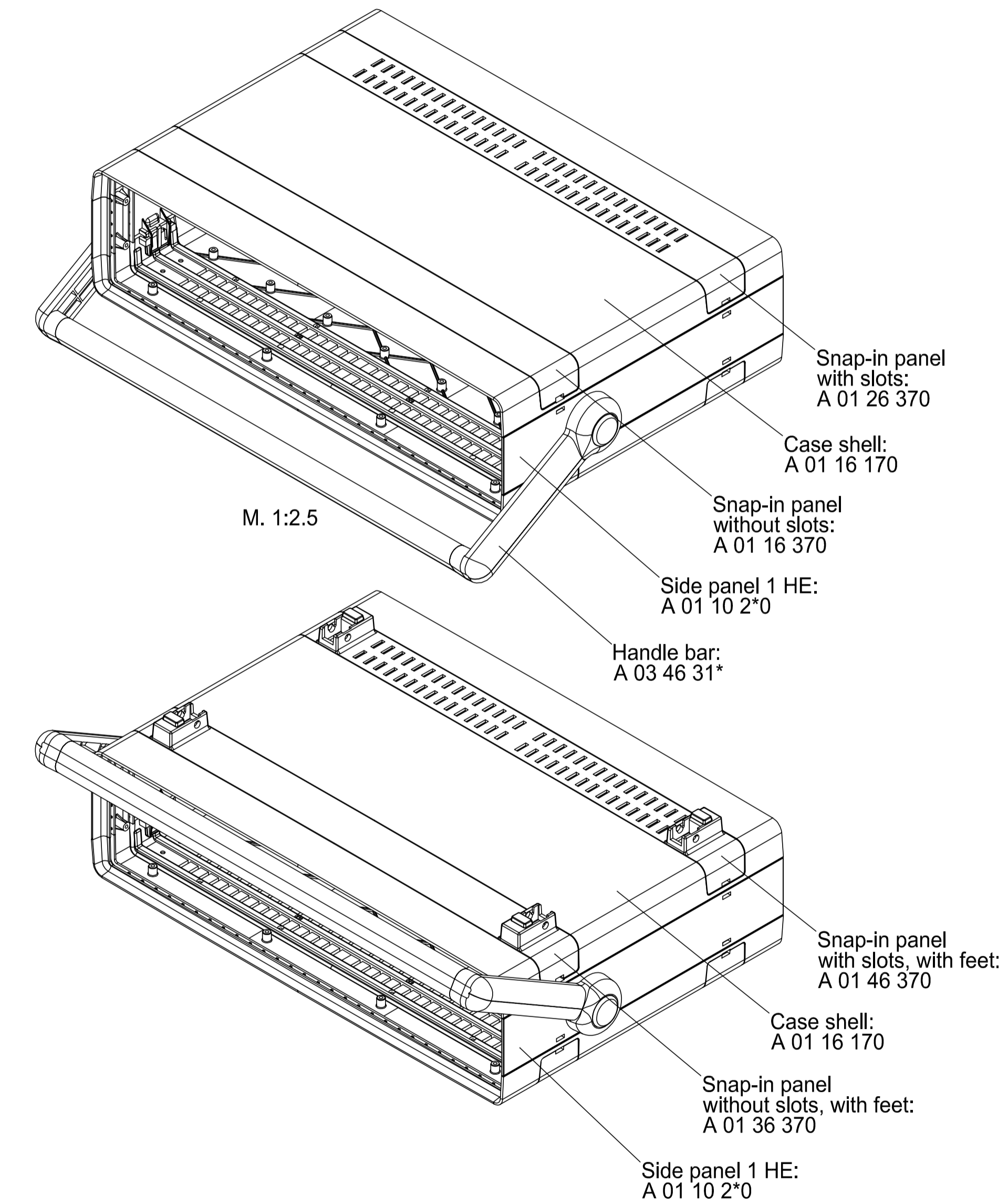
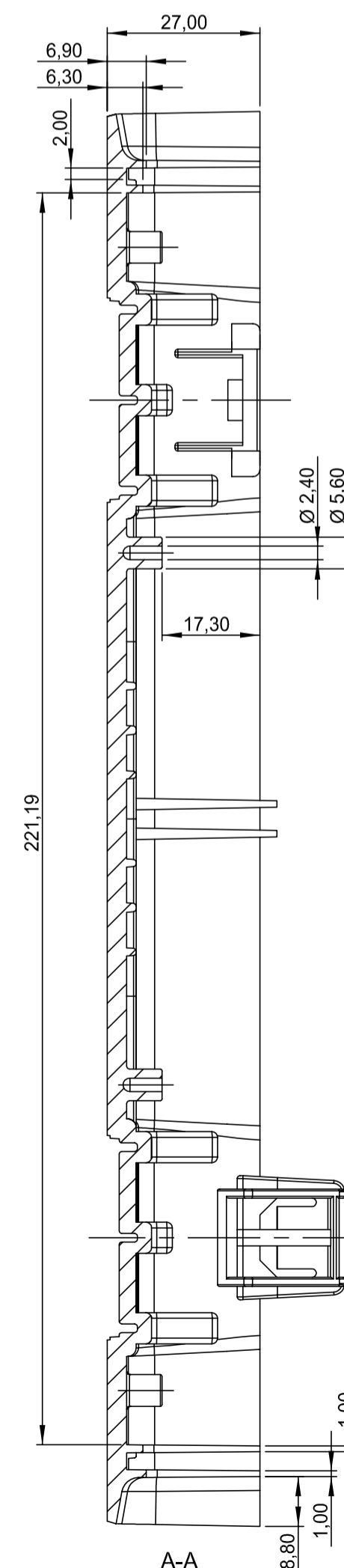
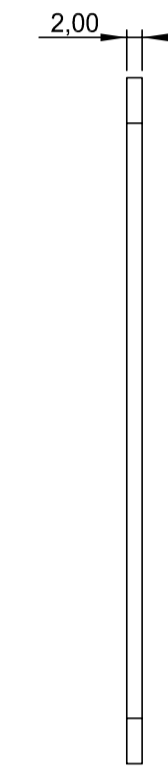
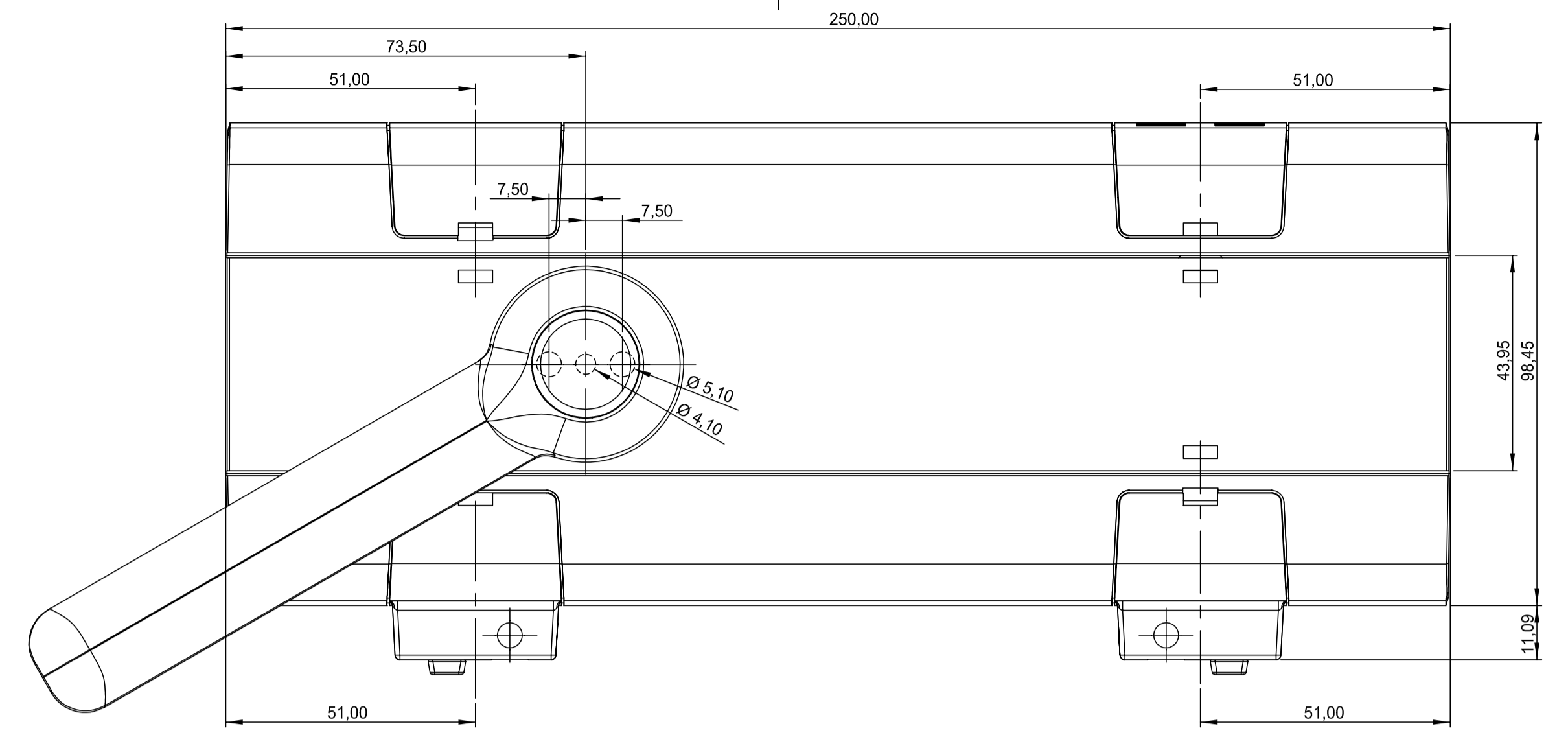
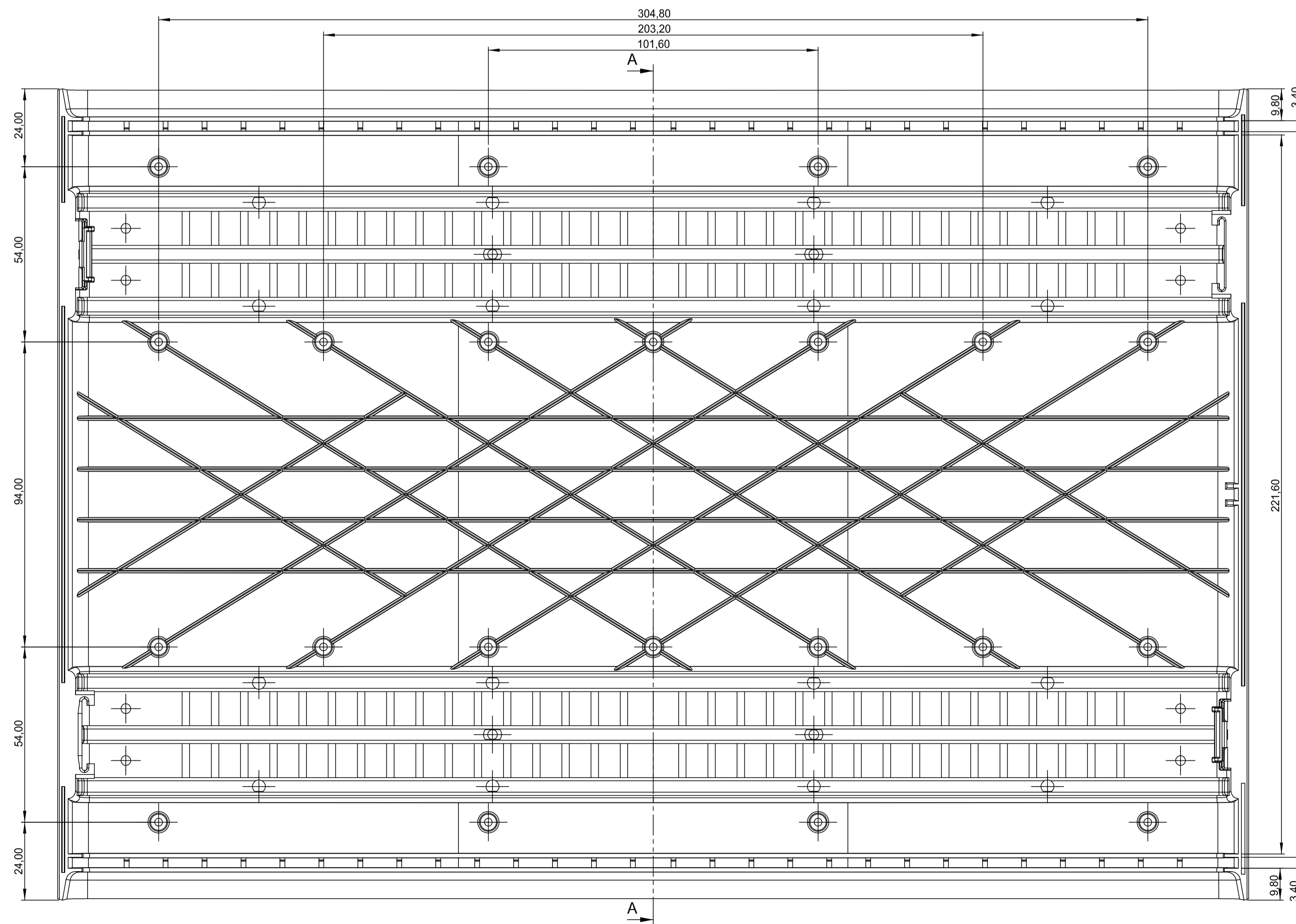


Front / rear panel: A 03 26 370



A 02 26 470	2x Case shell: A 01 16 170	2x Snap-in panel without slots: A 01 16 370	2x Snap-in panel without slots, with feet: A 01 36 370	2x Side panel 1 HE A 01 10 2*0	1x Handle bar A 03 46 31*
A 02 26 570	2x Case shell: A 01 16 170	1x Snap-in panel without slots, with feet: A 01 36 370 1x Snap-in panel with slots: A 01 26 370	1x Snap-in panel without slots, with feet: A 01 46 370	2x Side panel 1 HE A 01 10 2*0	1x Handle bar A 03 46 31*
A 02 26 670	2x Case shell: A 01 16 170	2x Snap-in panel with slots: A 01 26 370	2x Snap-in panel with slots, with feet: A 01 46 370	2x Side panel 1 HE A 01 10 2*0	1x Handle bar A 03 46 31*

Informationskopie
 wird nicht aktualisiert
Copy for Information
 will not be updated

Bearb. am: 11.09.07
 Ersteller: Hasselb
 Freigabe: JOLANDE
 Rev. Index: 1
 Stand: ...

Material:
 Farbe:
 Zeichnungsart: KULANDE

Toleranz:
 DIN 16901 T130

This document contains proprietary information of OKW Gehäusesysteme GmbH and is intended subject to the conditions that the information be retained in confidence and not be reproduced or copied and not be used or incorporated in any product.

Technische Änderungen vorbehalten. Inhaber oder Druckverleiher begründen keinen Anspruch auf Schadensersatz. Wichtige Einbaumaße sind durch rote Linien hervorgehoben.
 Subject to technical modification without prior notice. Typographical and other errors do not justify any claim for damages. All dimensions should be verified using an actual model/part.
 Sous réserve de modifications techniques. Toute erreur ou faute d'impression ne justifie aucune demande d'indemnisation. Neus grollen les clients de vérifier les dimensions des composants avec les tolérances avant la montage.

OKW
GEHÄUSE
SYSTEME

EUROPA-GEHÄUSE 63 TE
 EURO-CASE 63 TE, 2 HE, with handle
 A0226*70

Maßstab:
 1:1
 1:2.5

Bezeichnet:
 Hasselb
 Datum:
 00008976

Für dieses Dokument behalten wir uns alle Urheberrechte vor. Es darf auch auszugsweise weder vervielfältigt noch Dritten in irgendeiner Form zugänglich gemacht werden.