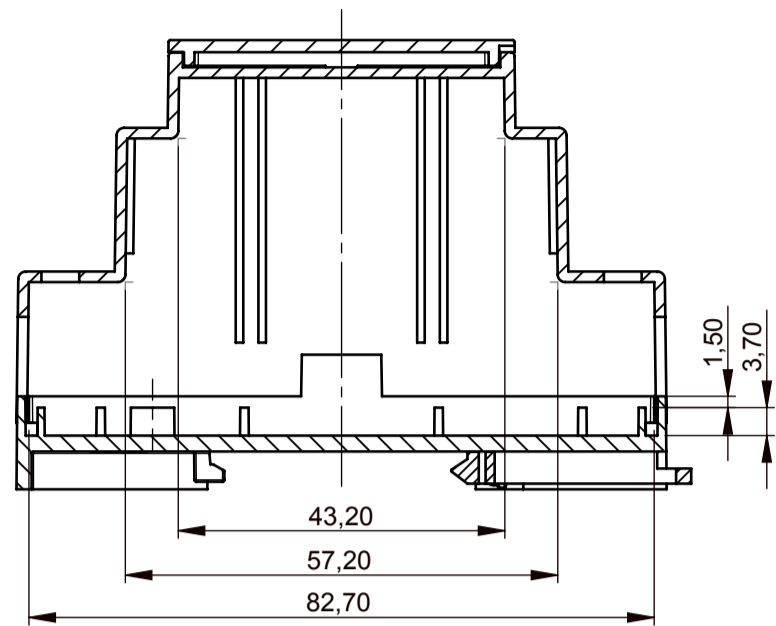
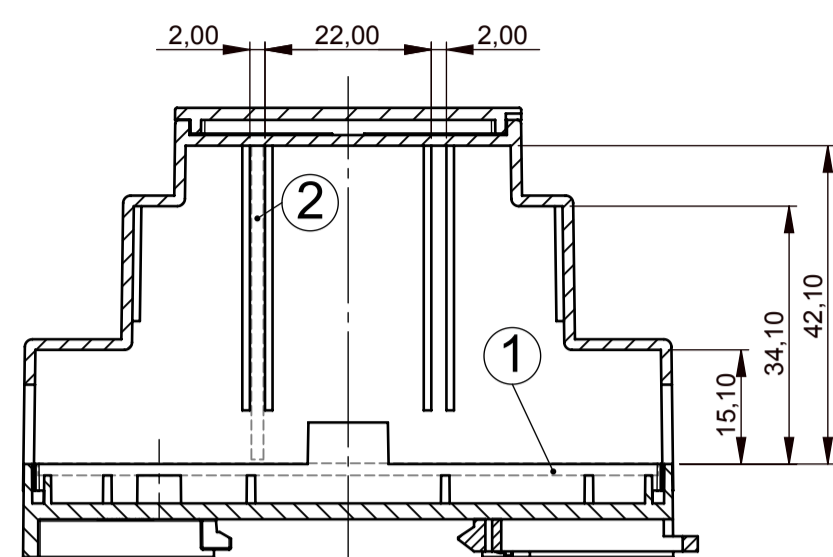


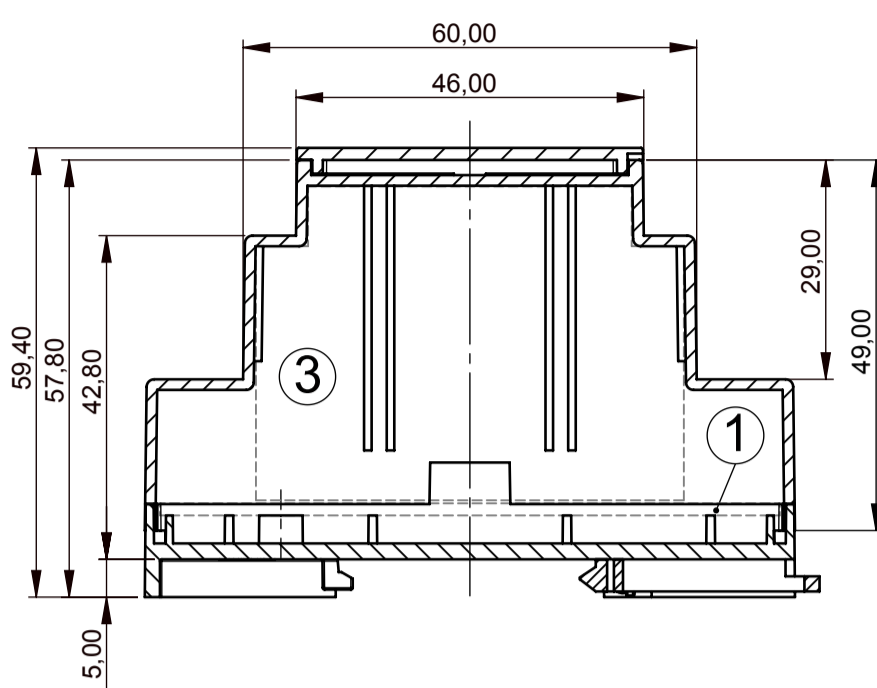
Version I A-A



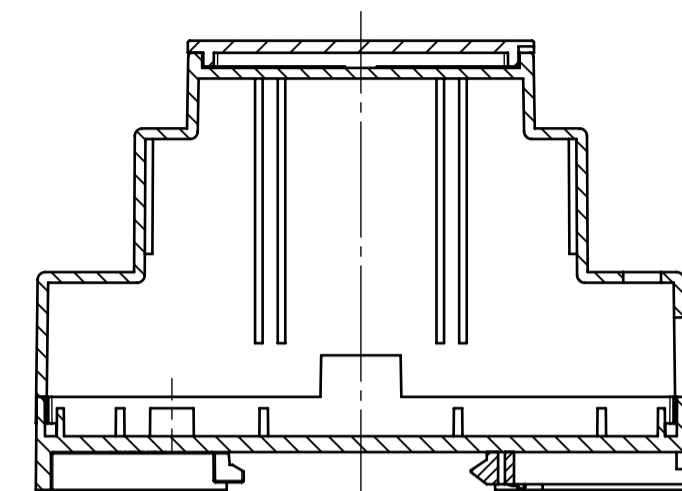
Version II A-A



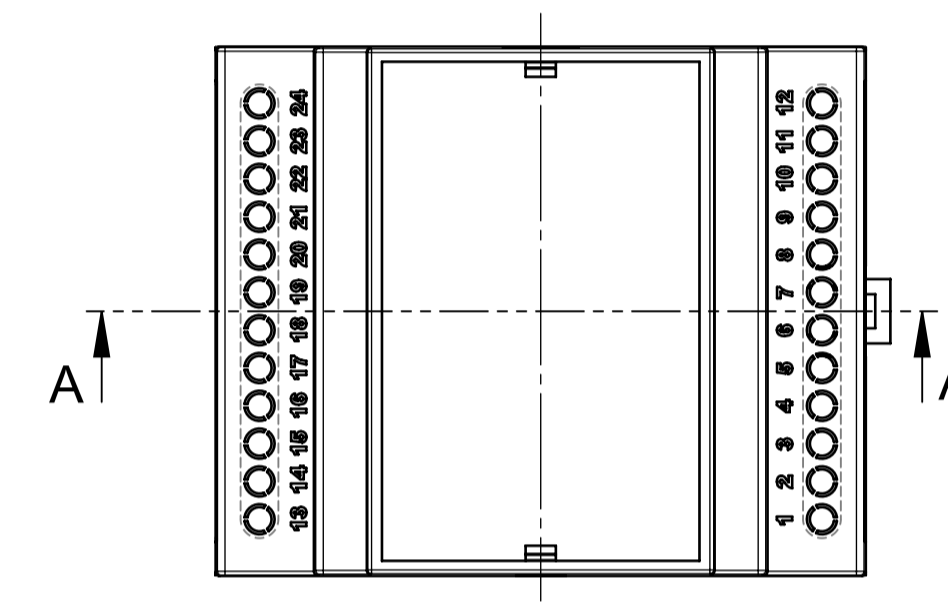
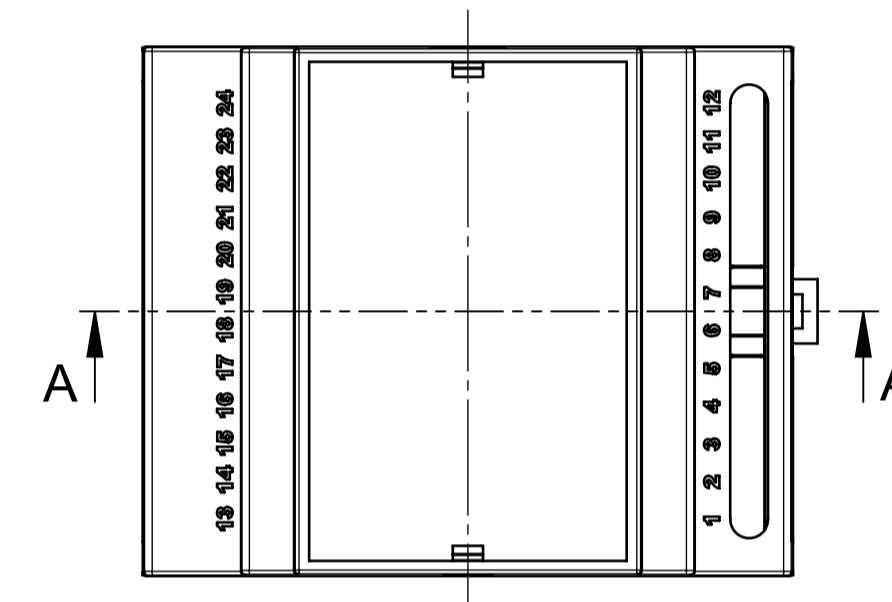
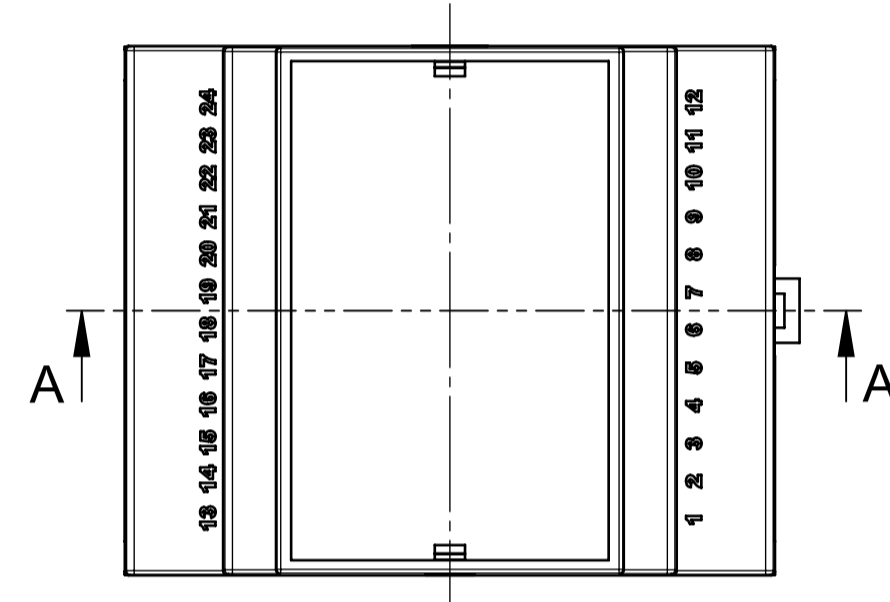
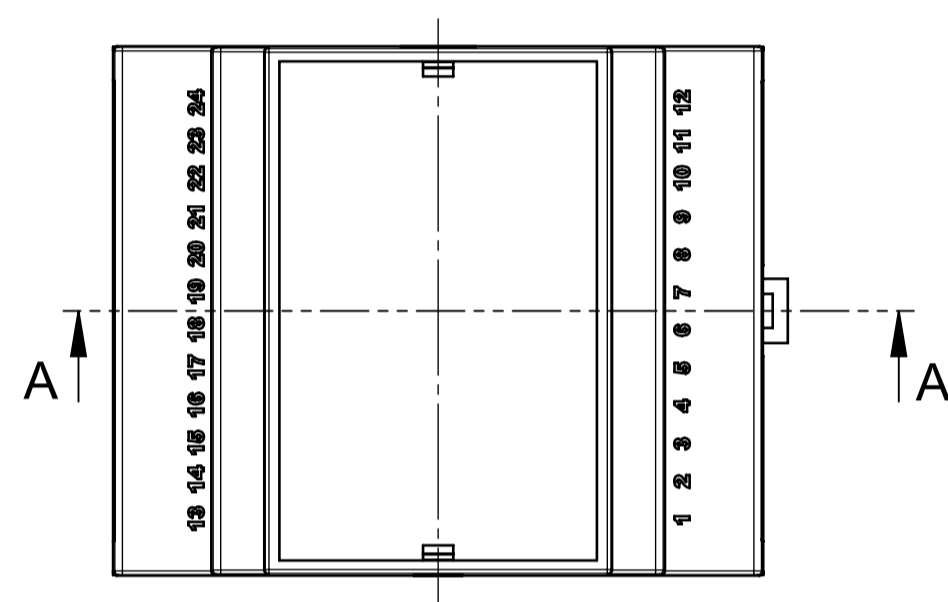
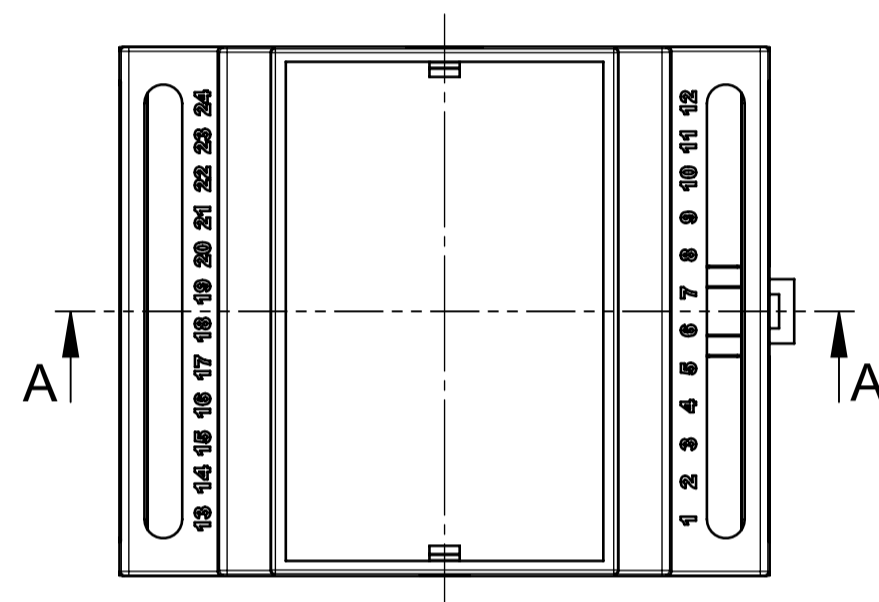
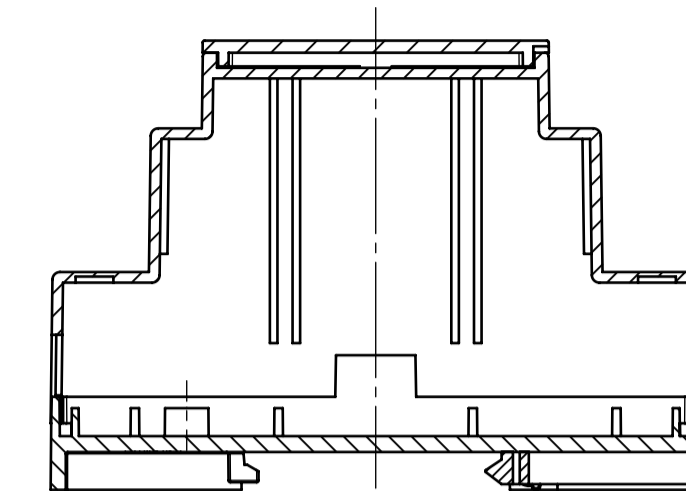
Version III A-A



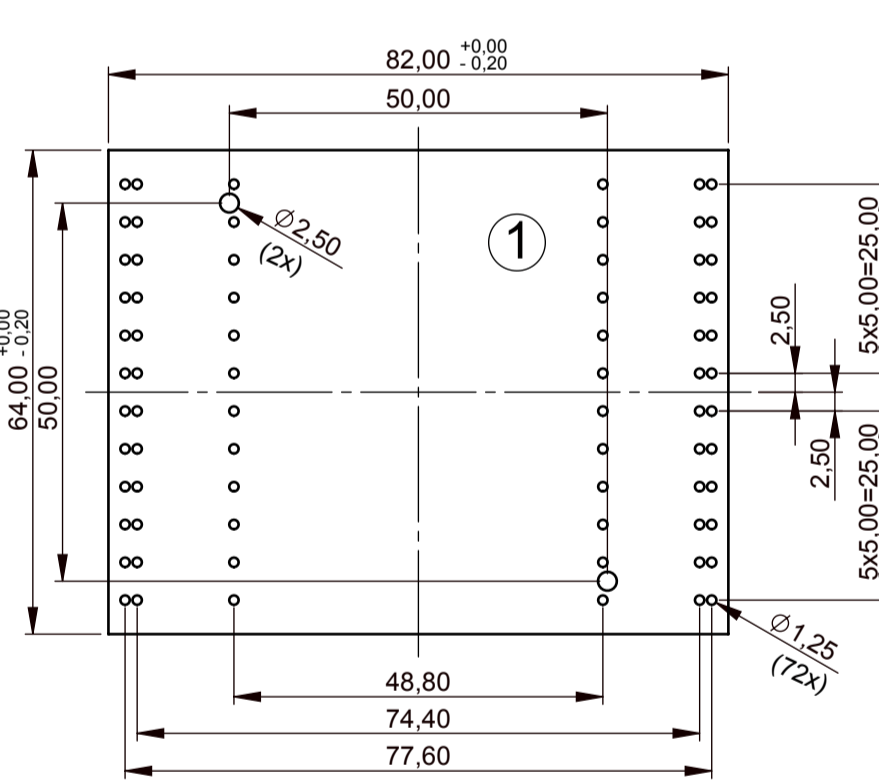
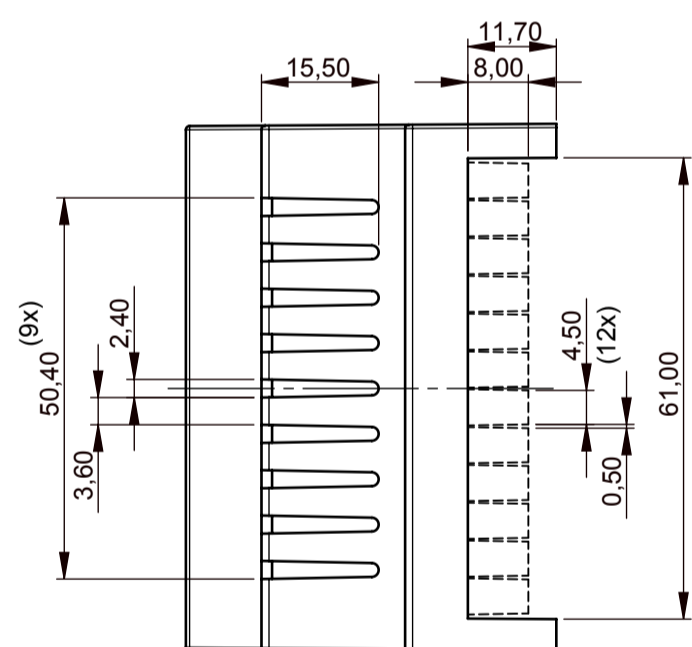
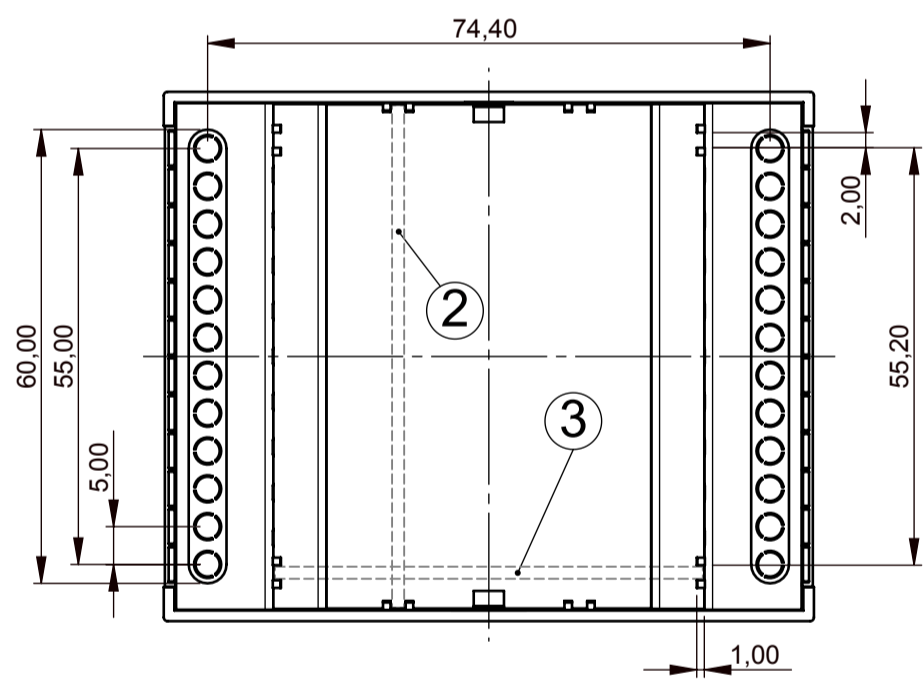
Version IV A-A



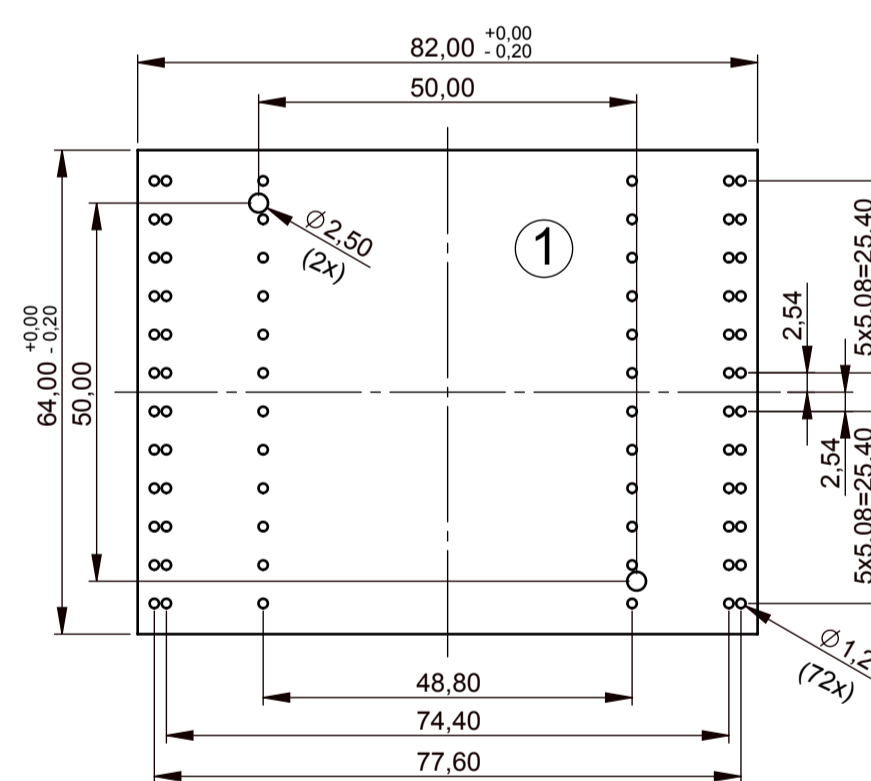
Version V A-A



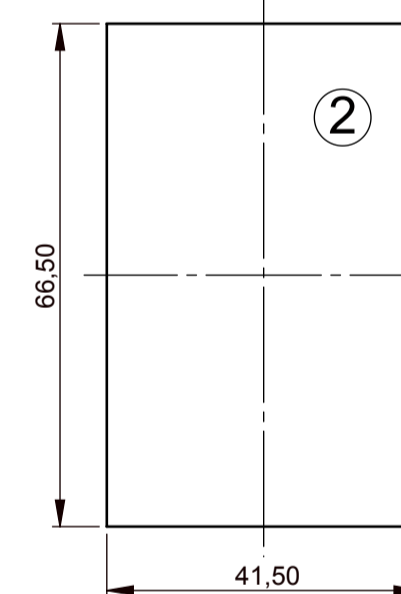
Lüftungsschlitze  
Ventilation slots



Leiterplatte für das Unterteil  
Raster 5.0  
PCB for base  
block 5.0  
1.6mm dick  
thickness 1.6mm

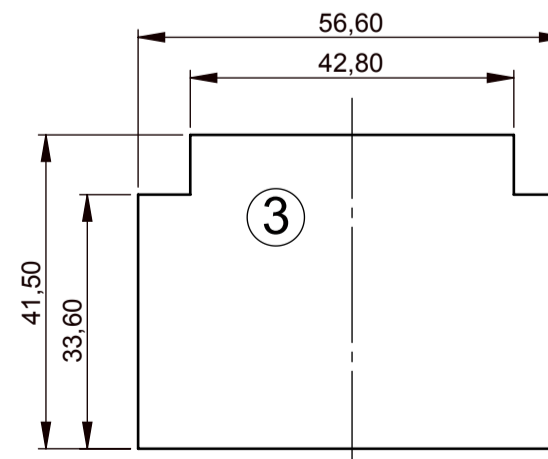
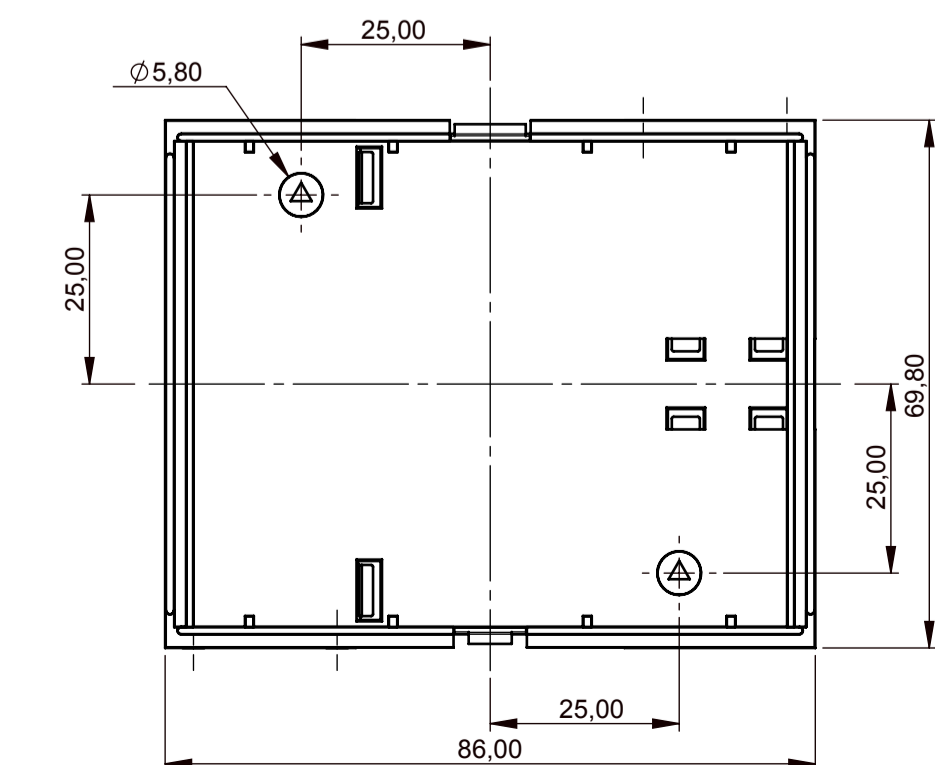
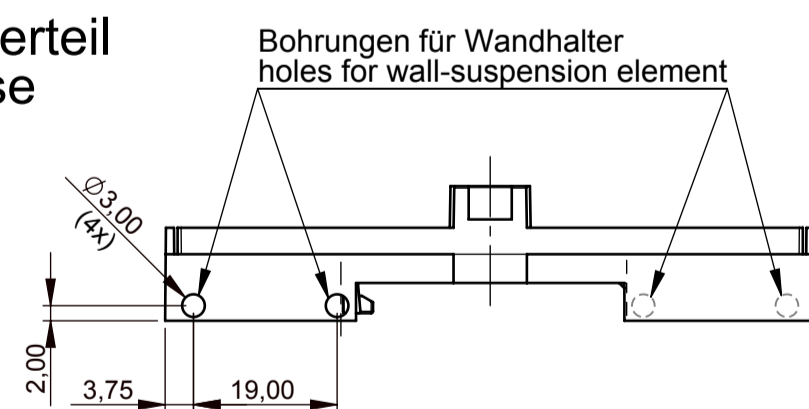


Leiterplatte für das Unterteil  
Raster 5.08  
PCB for base  
block 5.08  
1.6mm dick  
thickness 1.6mm



Vertikale Leiterplatte  
für das Oberteil  
Vertical PCB for top  
1.6mm dick  
thickness 1.6mm

Unterteil  
Base



Vertikale Leiterplatte  
für das Oberteil  
Vertical PCB for top  
1.6mm dick  
thickness 1.6mm

<p>Informationskopie Copy for Information will not be updated</p>	<p>Erst. am: 25.03.2008 Erst. von: Hasselb</p>	<p>Toleranzen: DIN 16901 T130</p>	<p>Status: ÄNDERUNG</p>	
	<p>Freig. am: Freig. von:</p>	<p>Volumen: Zeichnungsart: KUNDE</p>	<p>DIN 6 Teil 2</p>	
	<p>Revision: 05</p>	<p>This document contains proprietary information of OKW Gehäusesysteme GmbH and is rendered subject to the conditions that the information be retained in confidence and not be reproduced or copied and not be used or incorporated in any product.</p>		
	<p>Technische Änderungen vorbehalten. Irrtümer oder Druckfehler begründen keinen Anspruch auf Schadensersatz. Wichtige Einbaumaße bitte direkt mit dem aktuellen Produkt ablesen. Subject to technical modification without prior notice. Typographical and other errors do not justify any claim for damages. All dimensions should be verified using an actual moulded part. Sous réserve de modifications techniques. Toute erreur ou faute d'impression ne justifie aucune demande d'indemnisation. Nous prions les clients de vérifier les dimensions des composants avec les boîtiers avant le montage.</p>			
<p>OKW GEHÄUSE SYSTEME</p>		<p>RAILTEC B 4 Module Version I - V B650311*</p>		<p>M 1:1 Dateiname: 00010453</p>