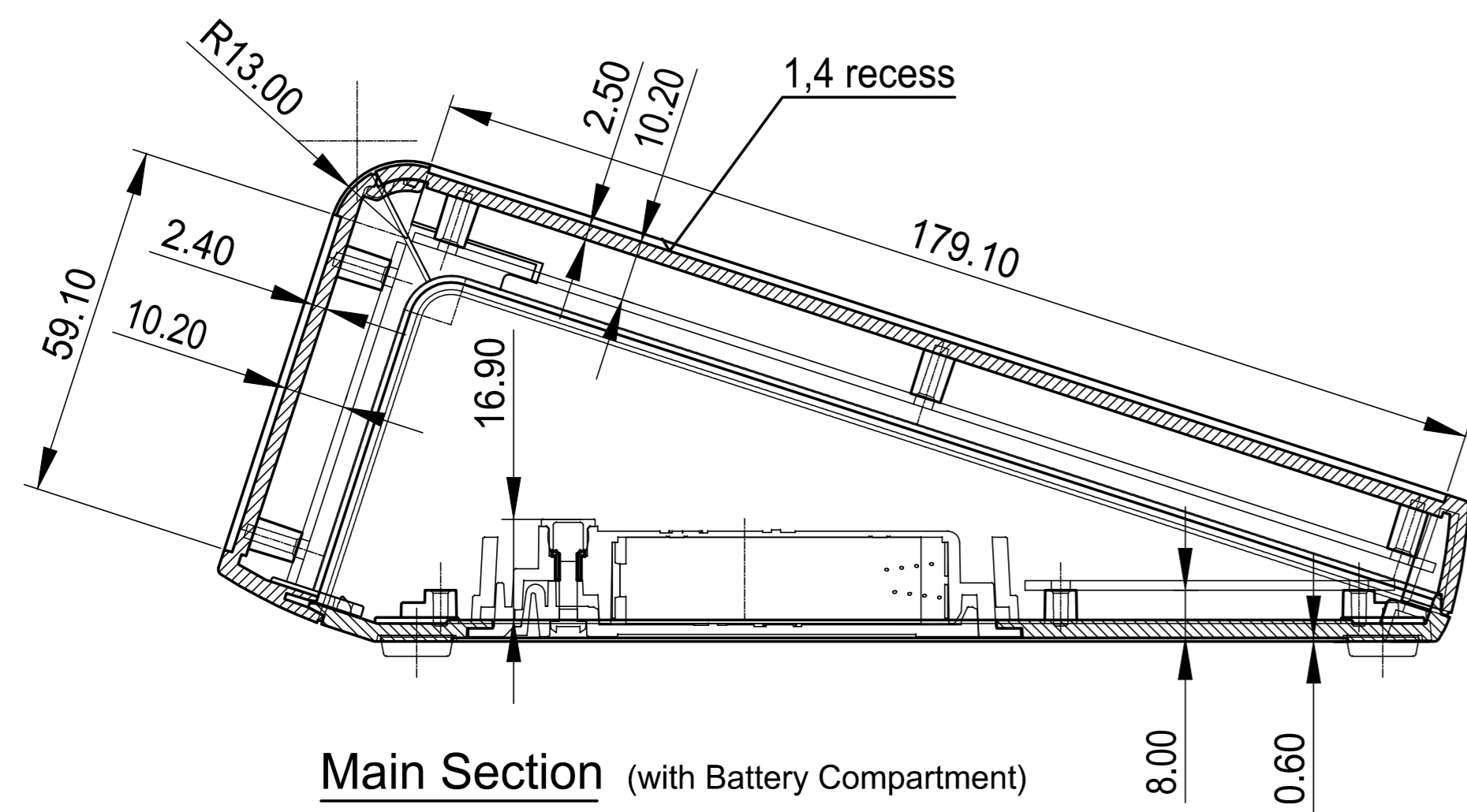
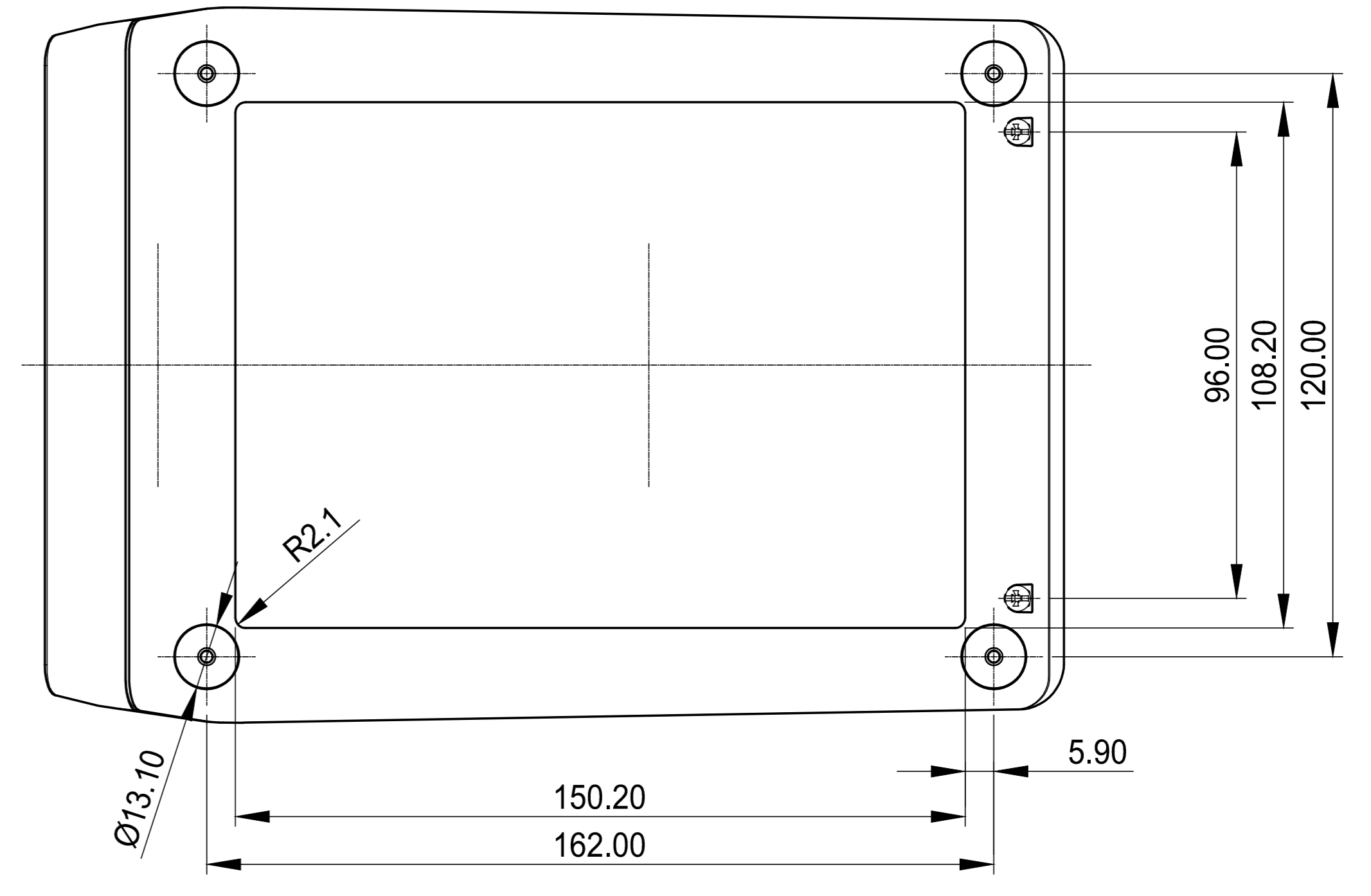
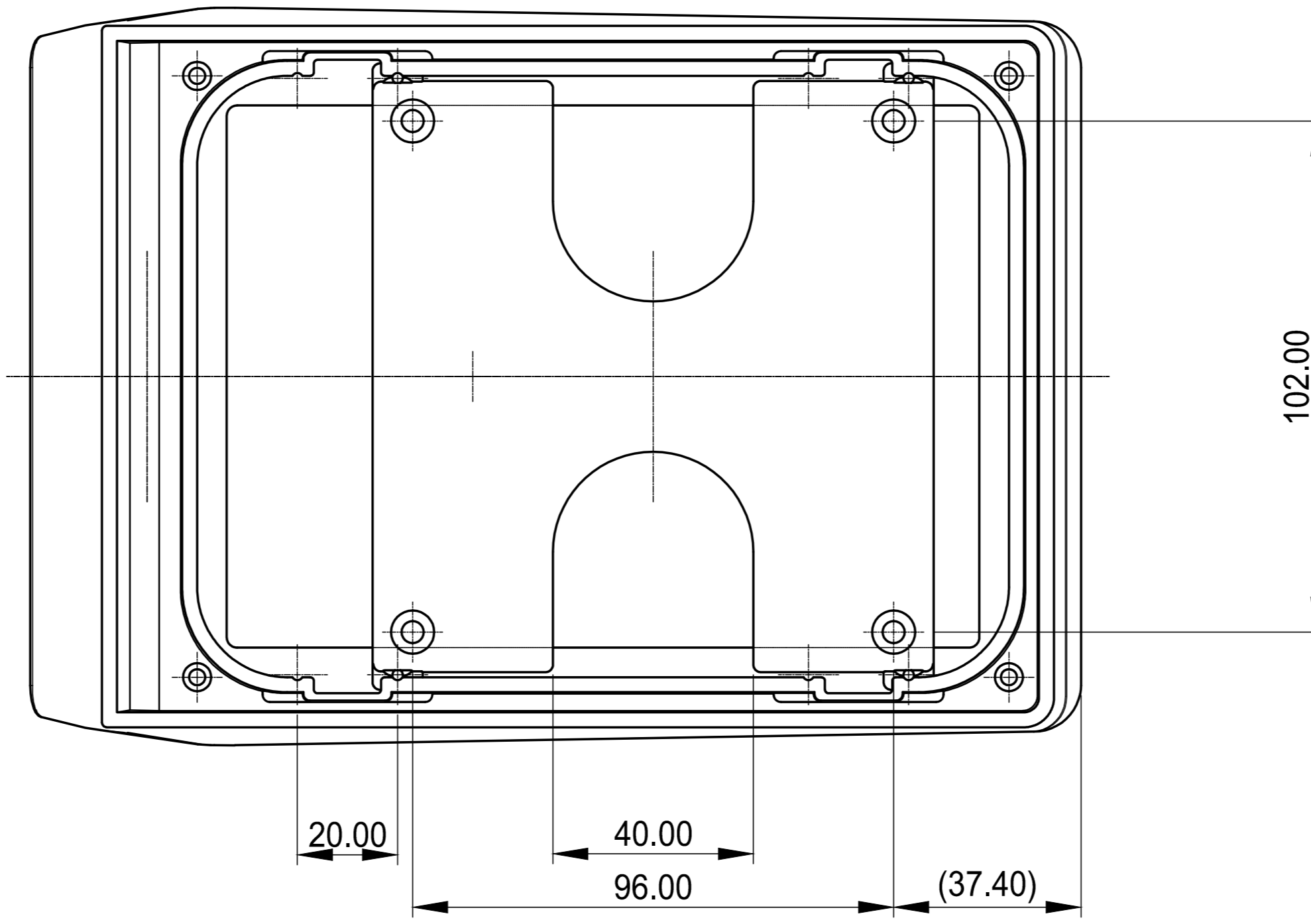
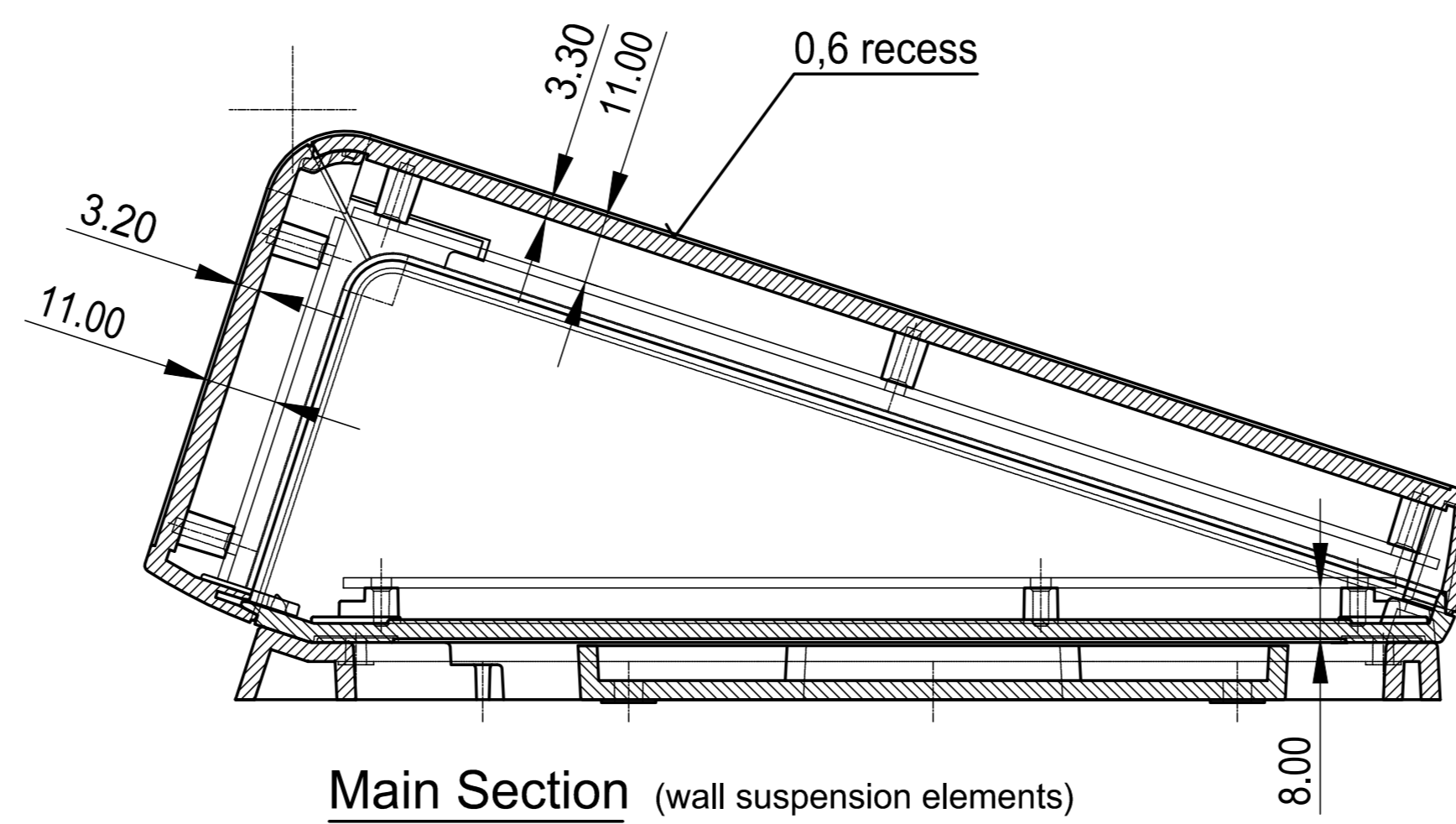


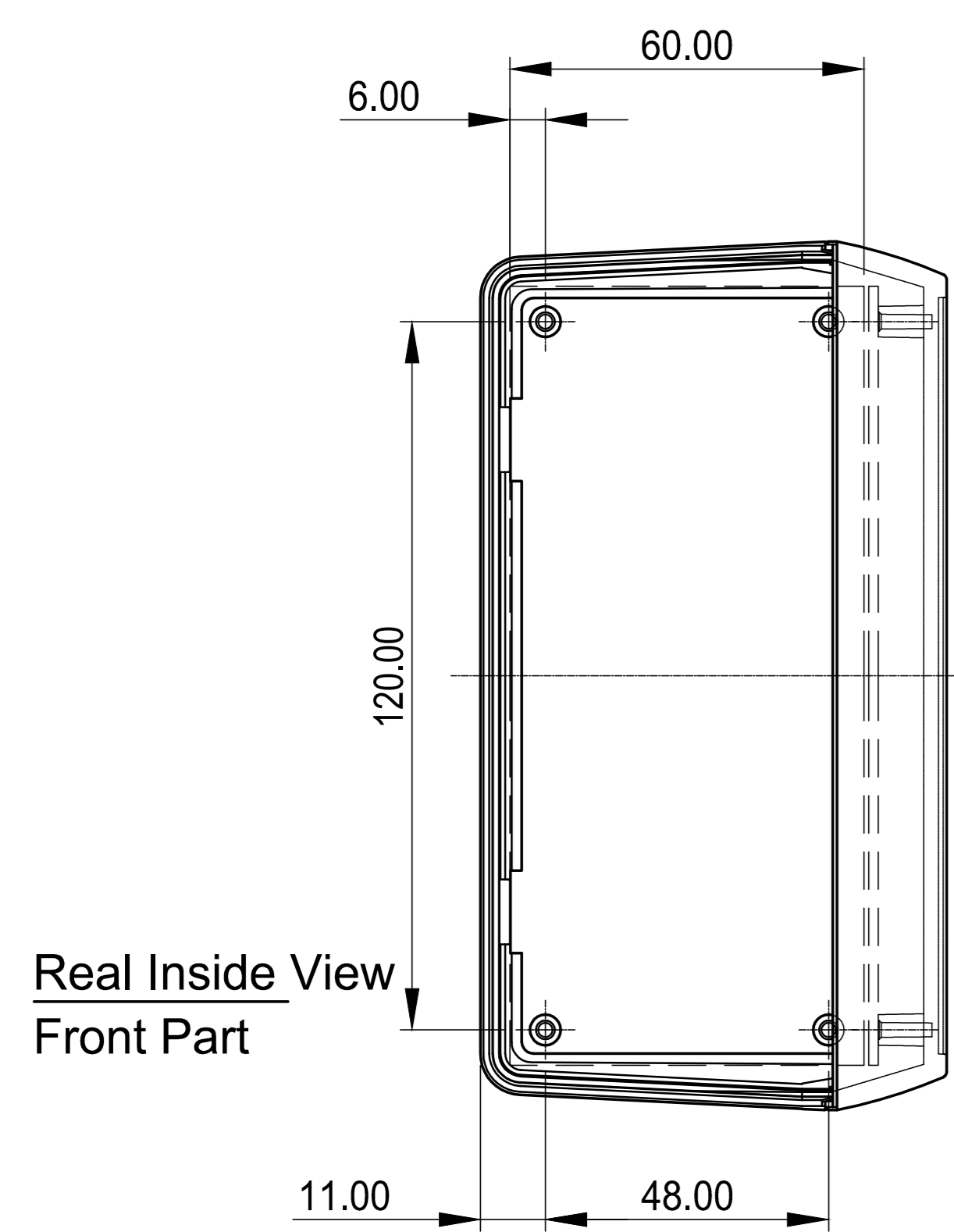
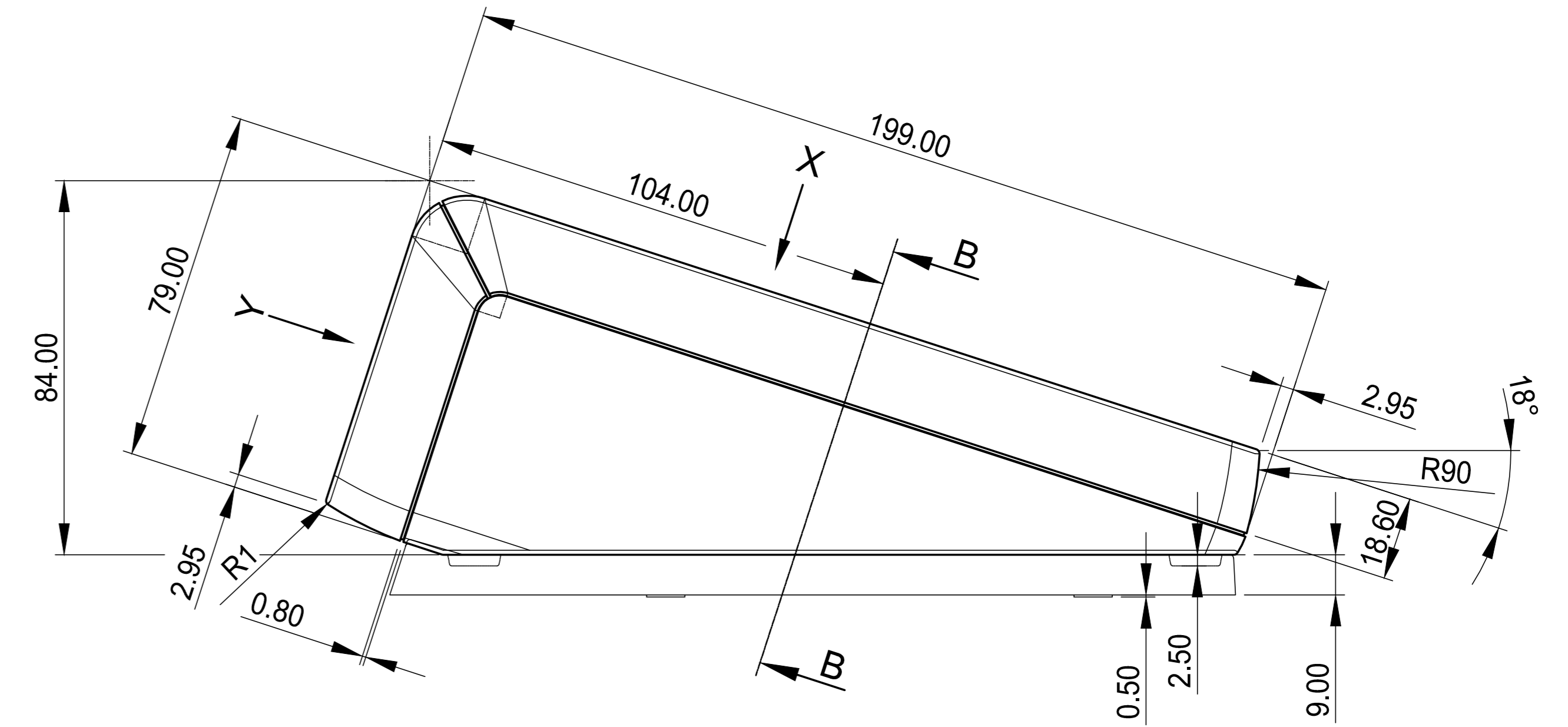
Real Inside View
Bottom Part



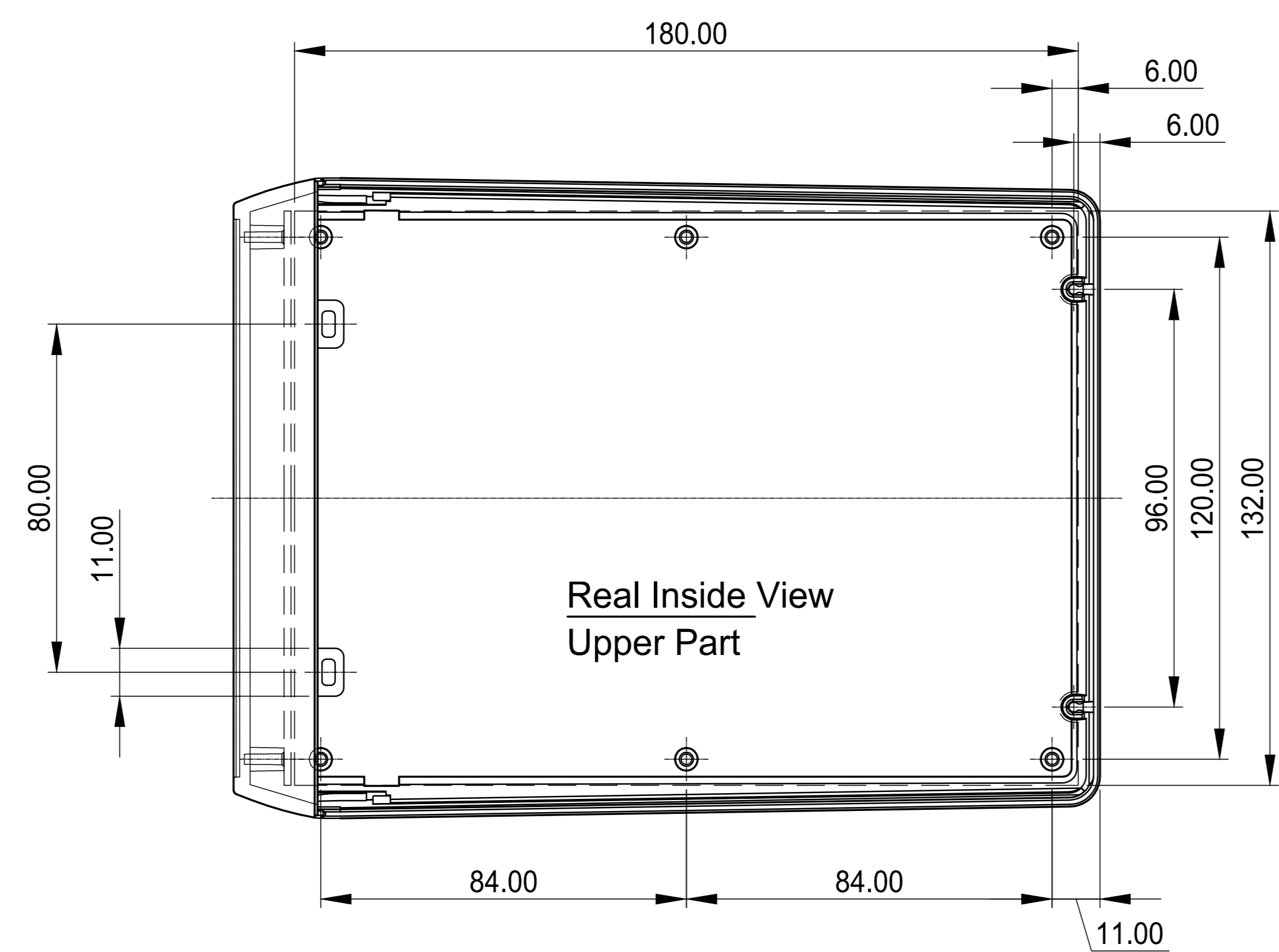
Main Section (with Battery Compartment)



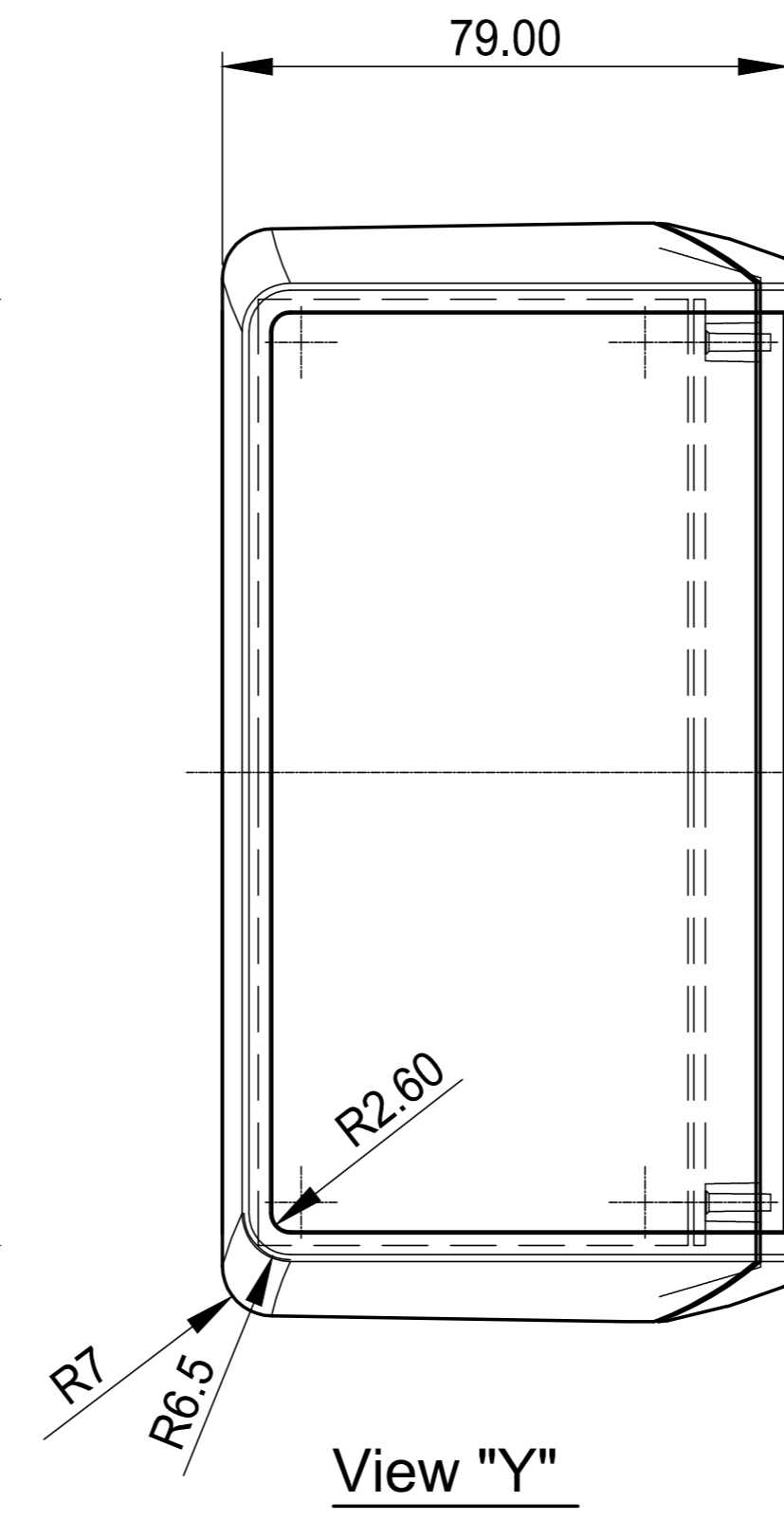
Main Section (wall suspension elements)



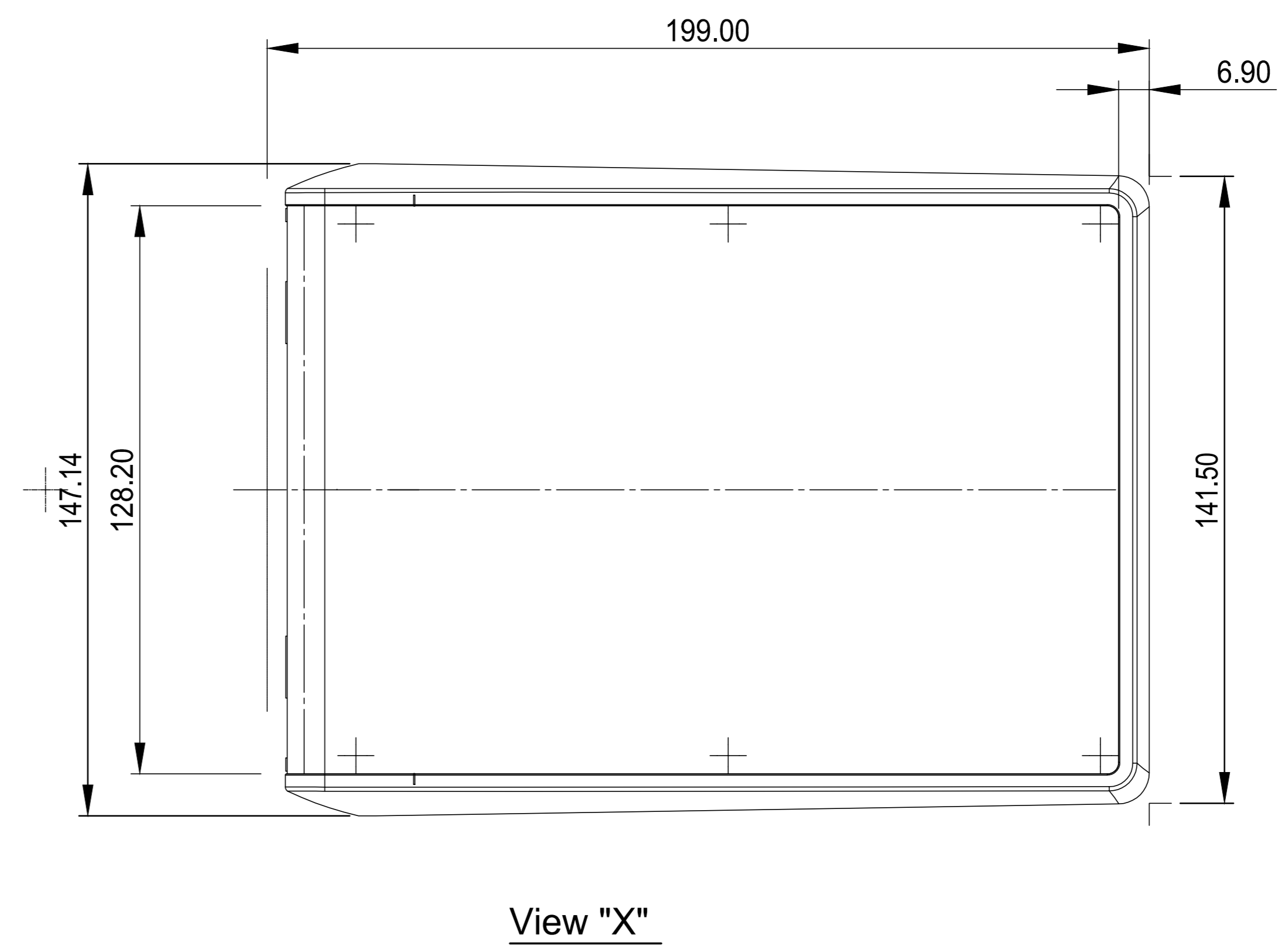
Real Inside View
Front Part



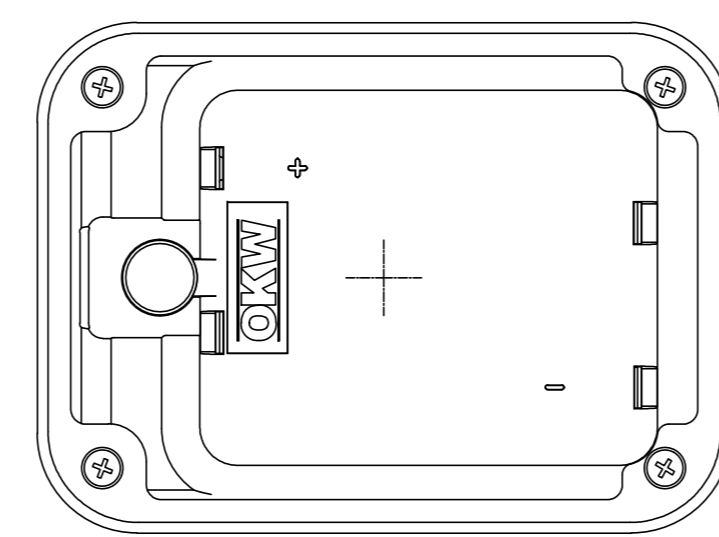
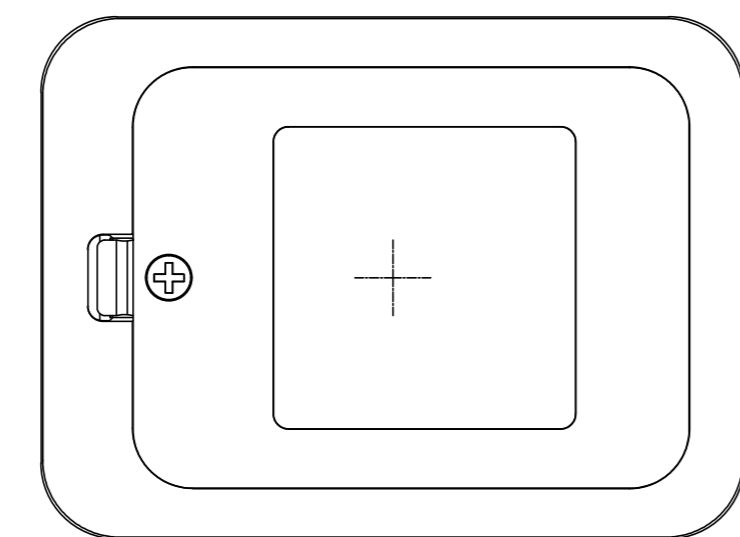
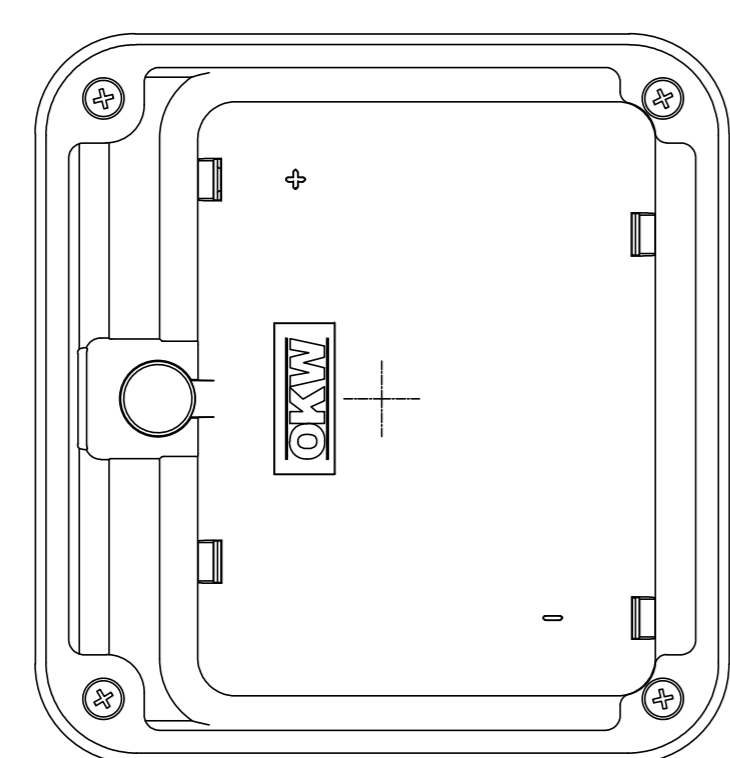
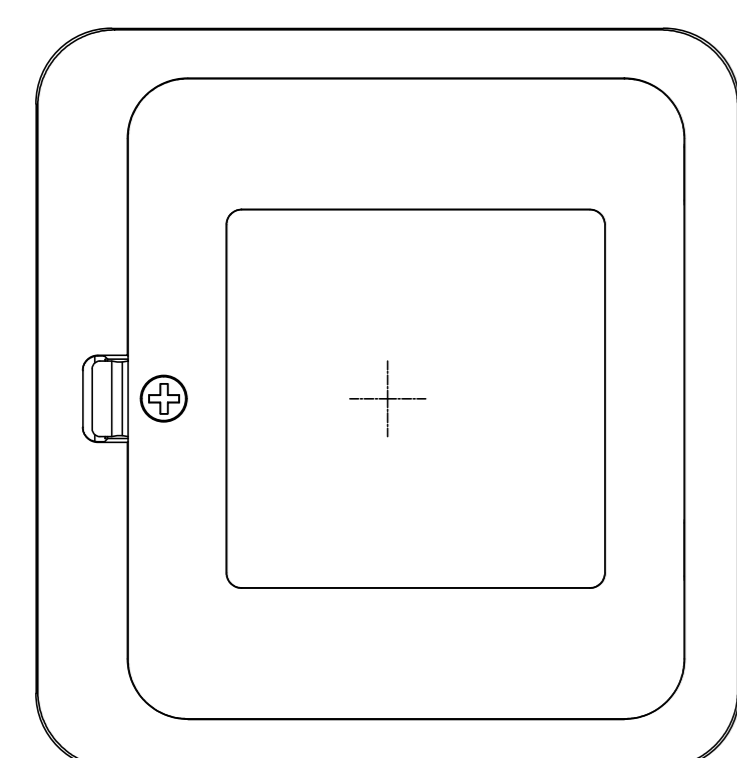
Real Inside View
Upper Part



View "Y"

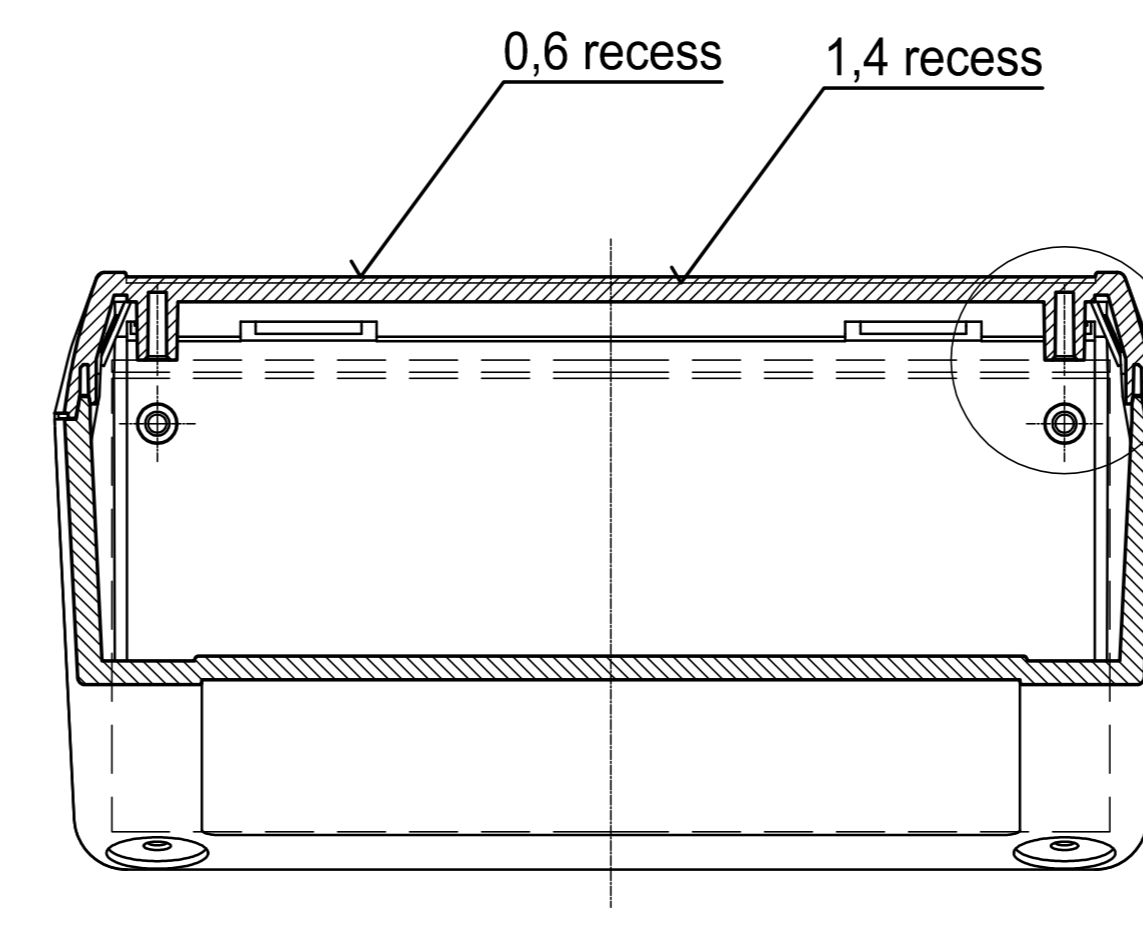


View "X"

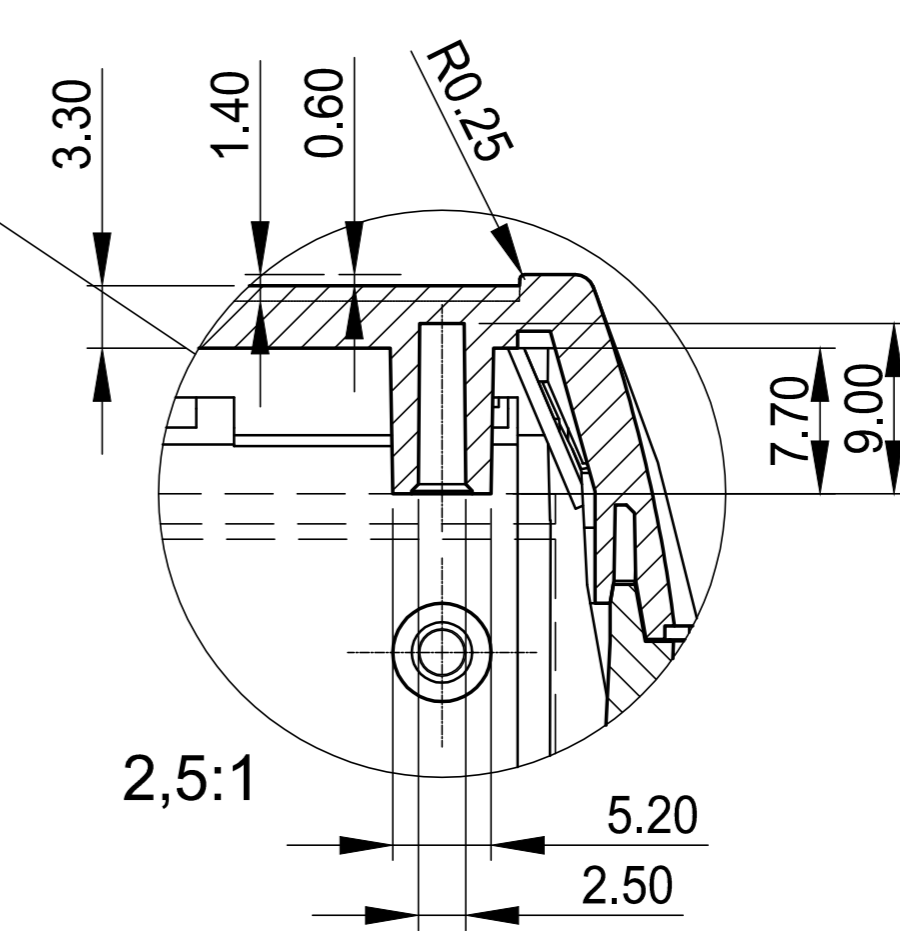


5xAA Battery Compartment

3xAA Battery Compartment



Section B-B



2,5:1

Informationskopie wird nicht aktualisiert	Copy for information will not be updated	Issue: 28.02.2009	Revision: 01	Stapel: ANKERRING	Druck: 2
		Teil-Nr.: 808	Umfang: 1	Zweck: ANKERRING	DNV 6 Teil 2
		Proj. von: J. K.	Freigegeben: J. K.	Gezeichnet: J. K.	
		Revisoren: J. K.			
Technische Änderungen vorbehalten. Irrtümer und Druckfehler begünstigen keinen Anspruch auf Schadensersatz. Wichtige Einbaueinzelteile sind durch den aktuellen Produkt-Status definiert. Subject to technical modification without prior notice. Typographical and other errors do not justify any claim for damages. All dimensions should be verified using an actual moulded part. Tous renseignements techniques. Toute erreur ou faute d'impression ne justifie aucune demande d'indemnisation. Nous nous réservons le droit de modifier les dimensions des composants avec les brouillons avant le montage.		UNITEC M All Versions GEHÄUSE SYSTEME B4056xxx		Mallstab: 1:1	