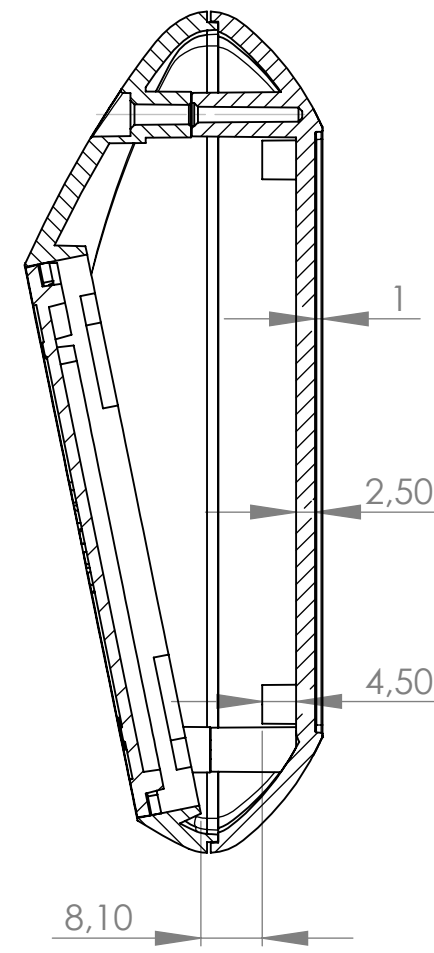


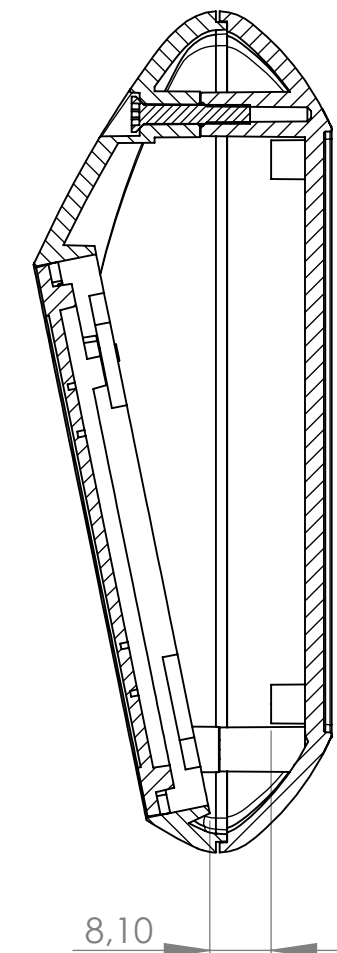
SCHNITT A-A

Oberteil und Unterteil  
top part and bottom part



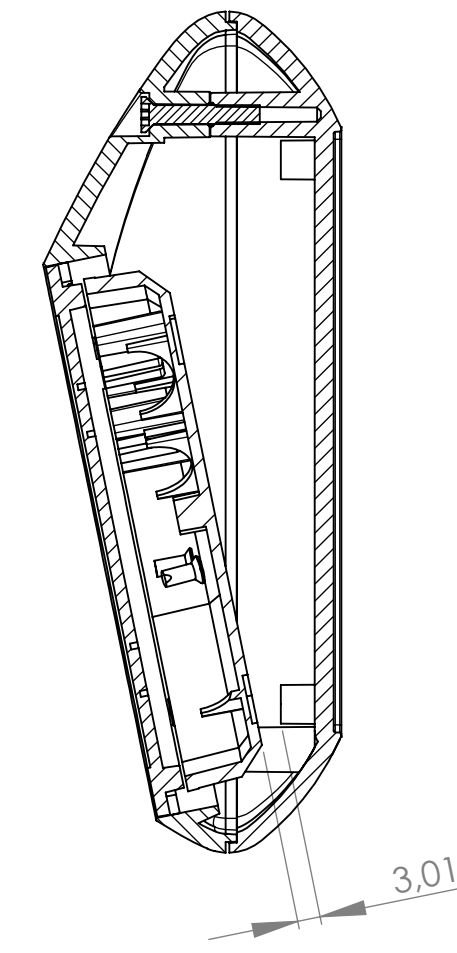
SCHNITT A-A

mit Deckel zum Verschrauben  
with screwed-down lid



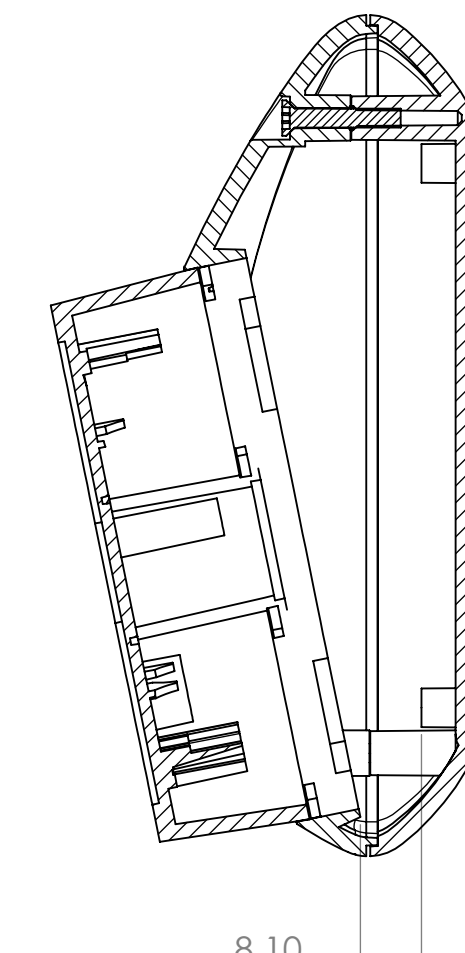
SCHNITT A-A

mit Batteriefachdeckel zum Verschrauben  
with battery compartment lid screw-down



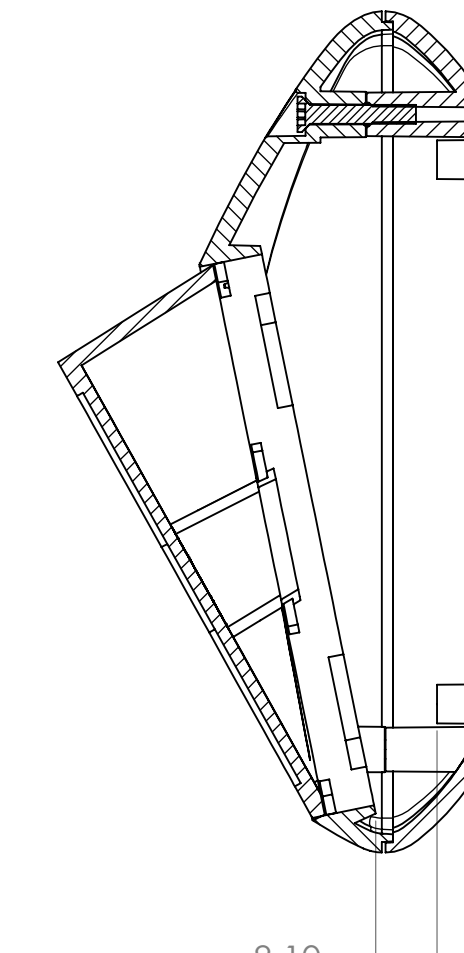
SCHNITT A-A

mit Sockel  
with base



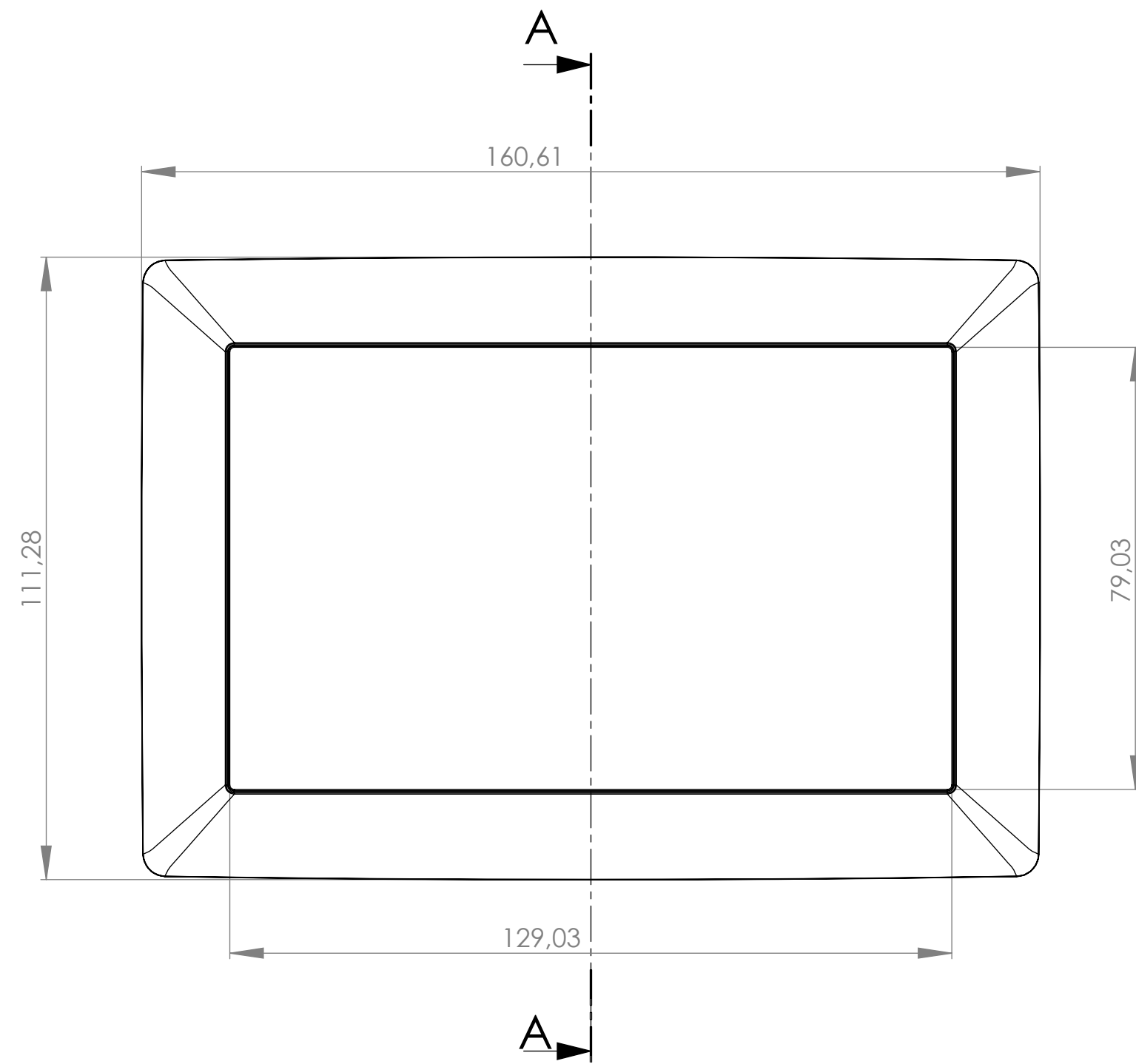
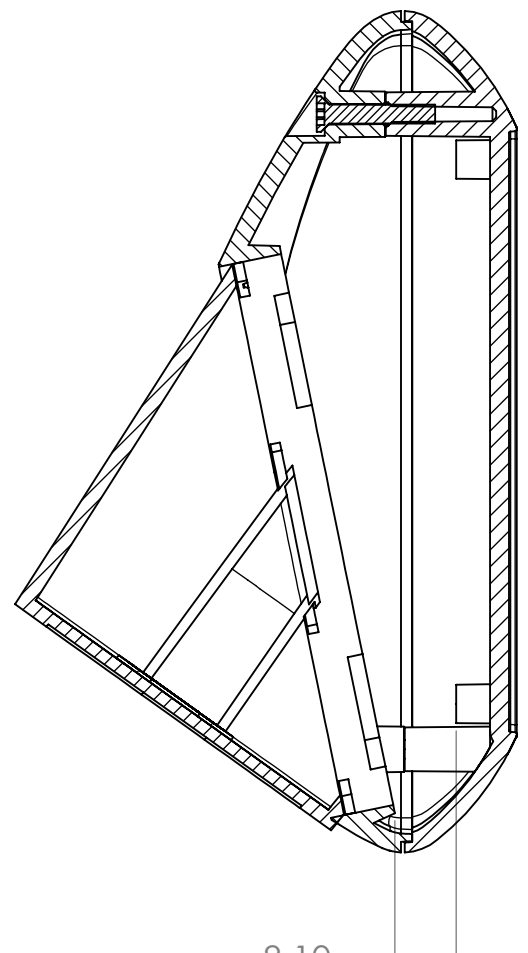
SCHNITT A-A

mit Sockel 30°  
with base with 30° inclination



SCHNITT A-A

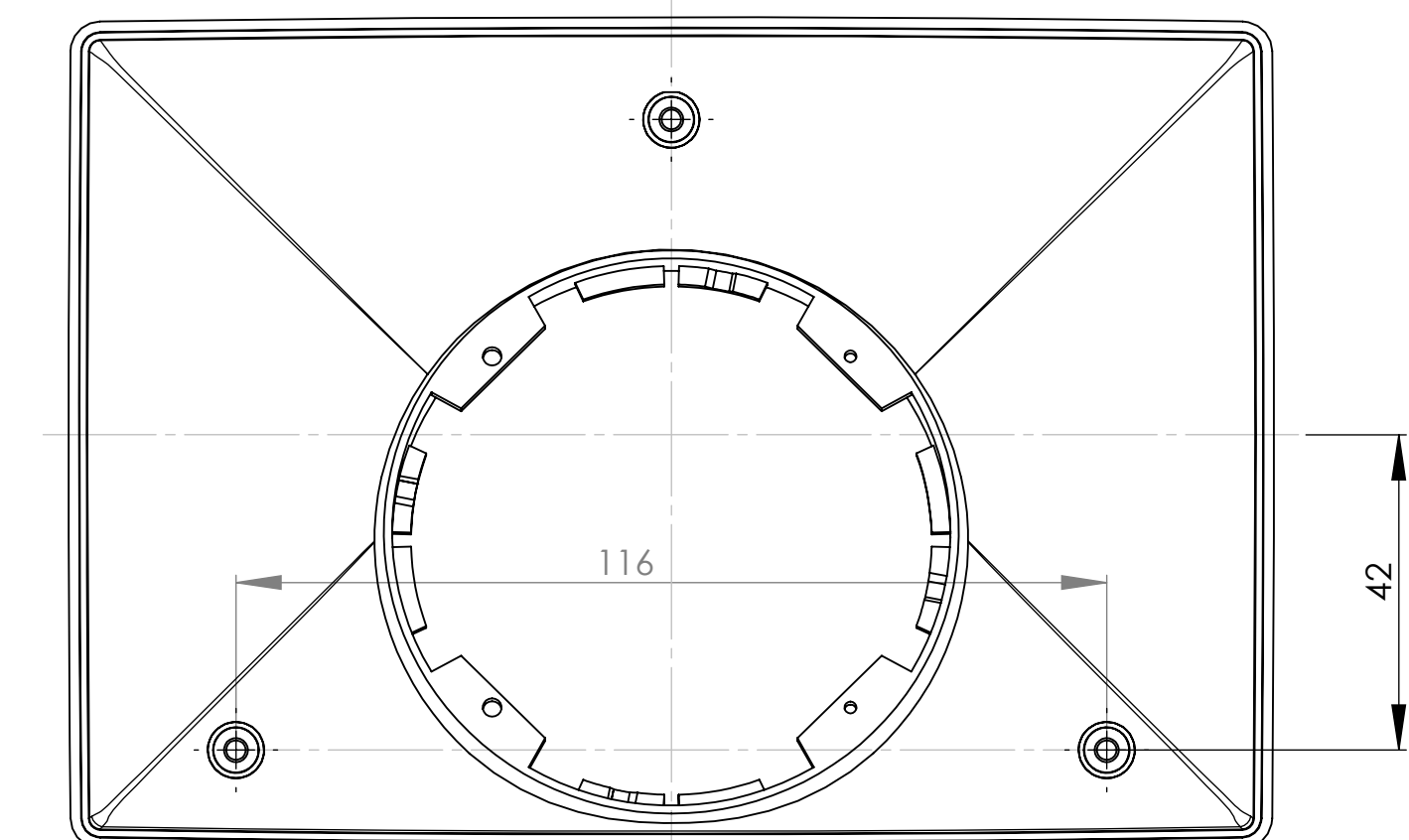
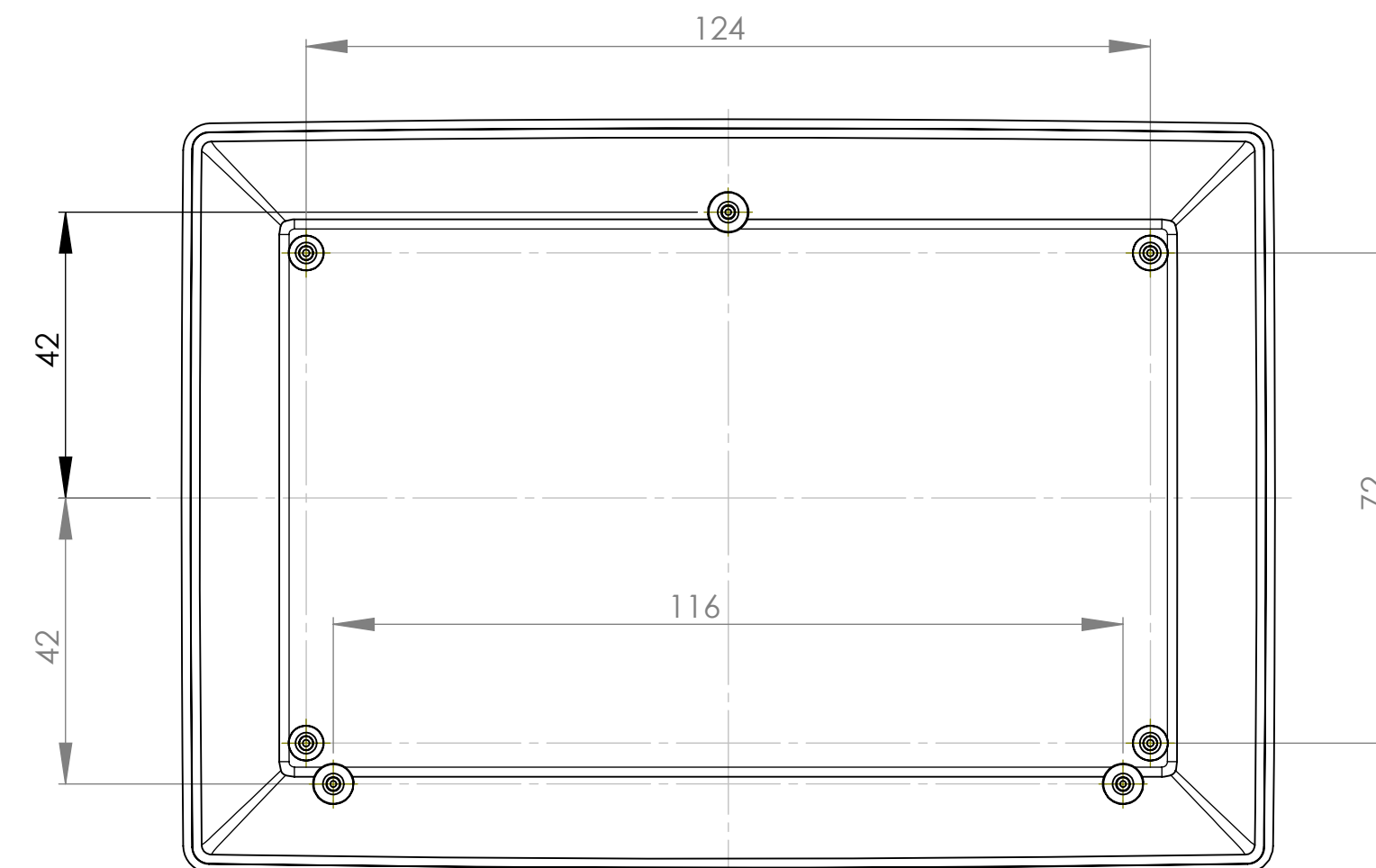
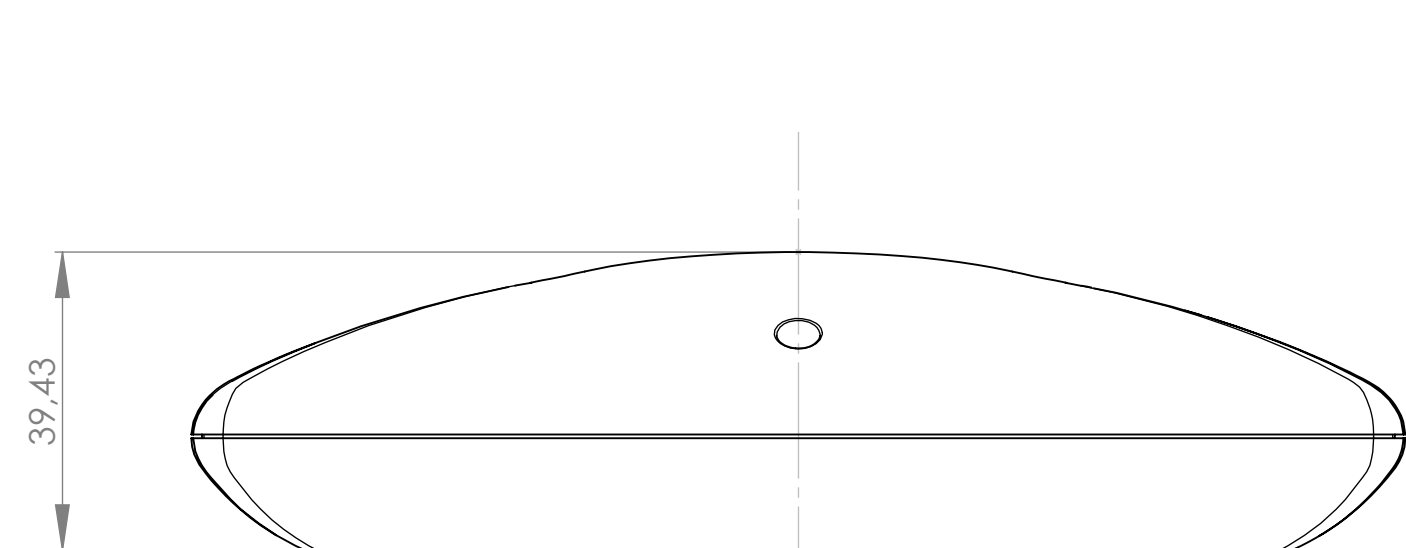
mit Sockel 55°  
with base with 55° inclination



Folientastatur  
membrane keyboard

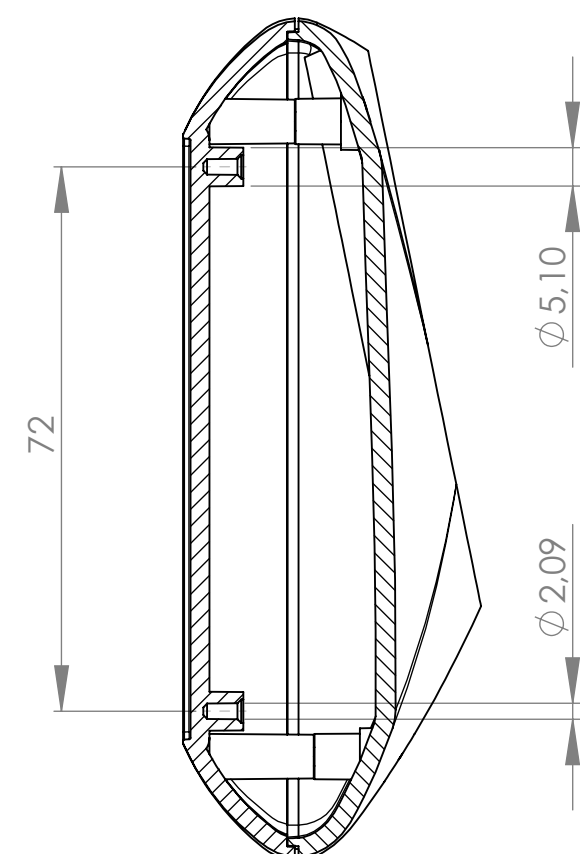
Oberteil-Innenansicht  
Top-Part-Inside-View

Unterteil-Innenansicht  
Bottom-Part-Inside-View

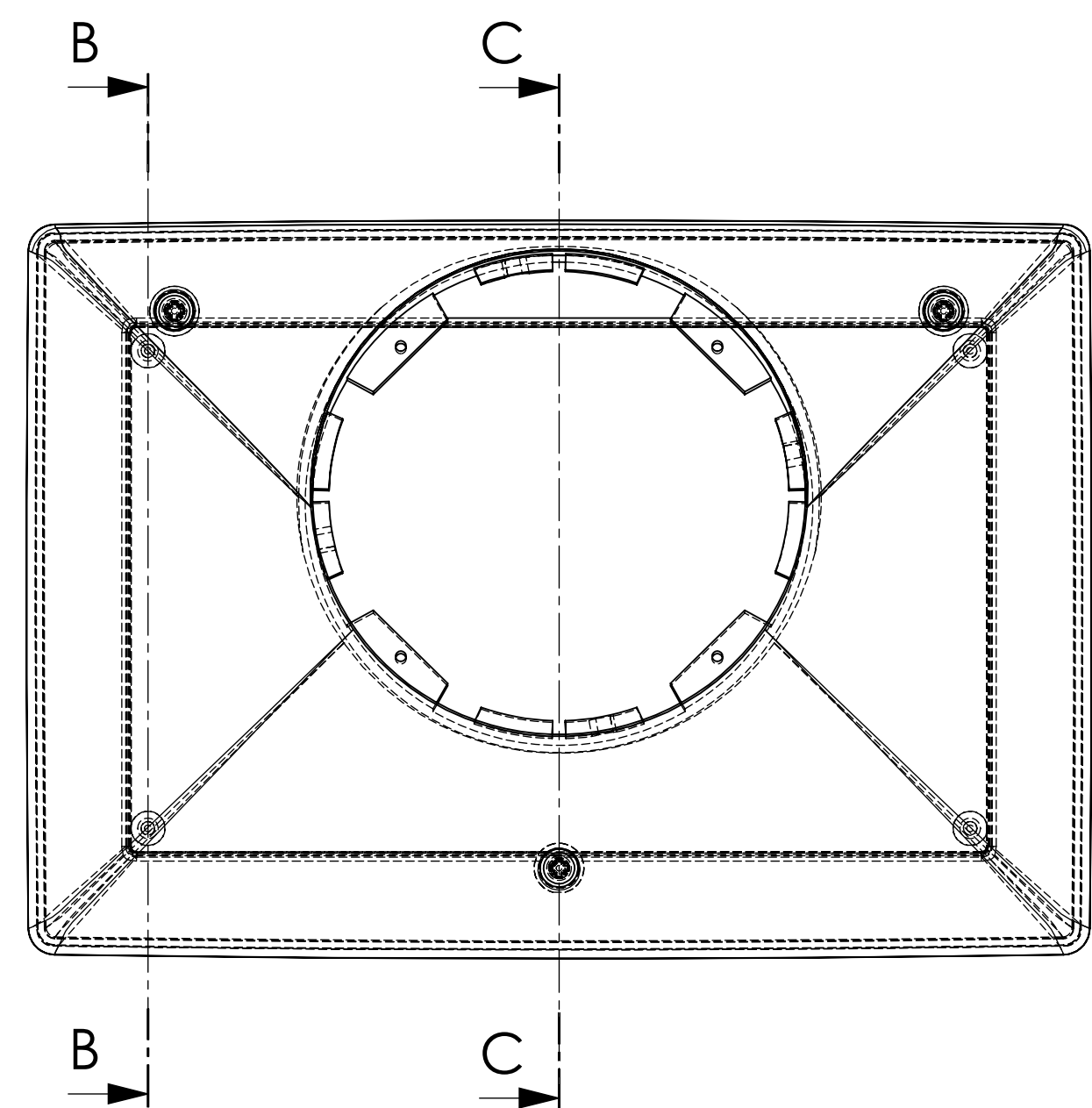
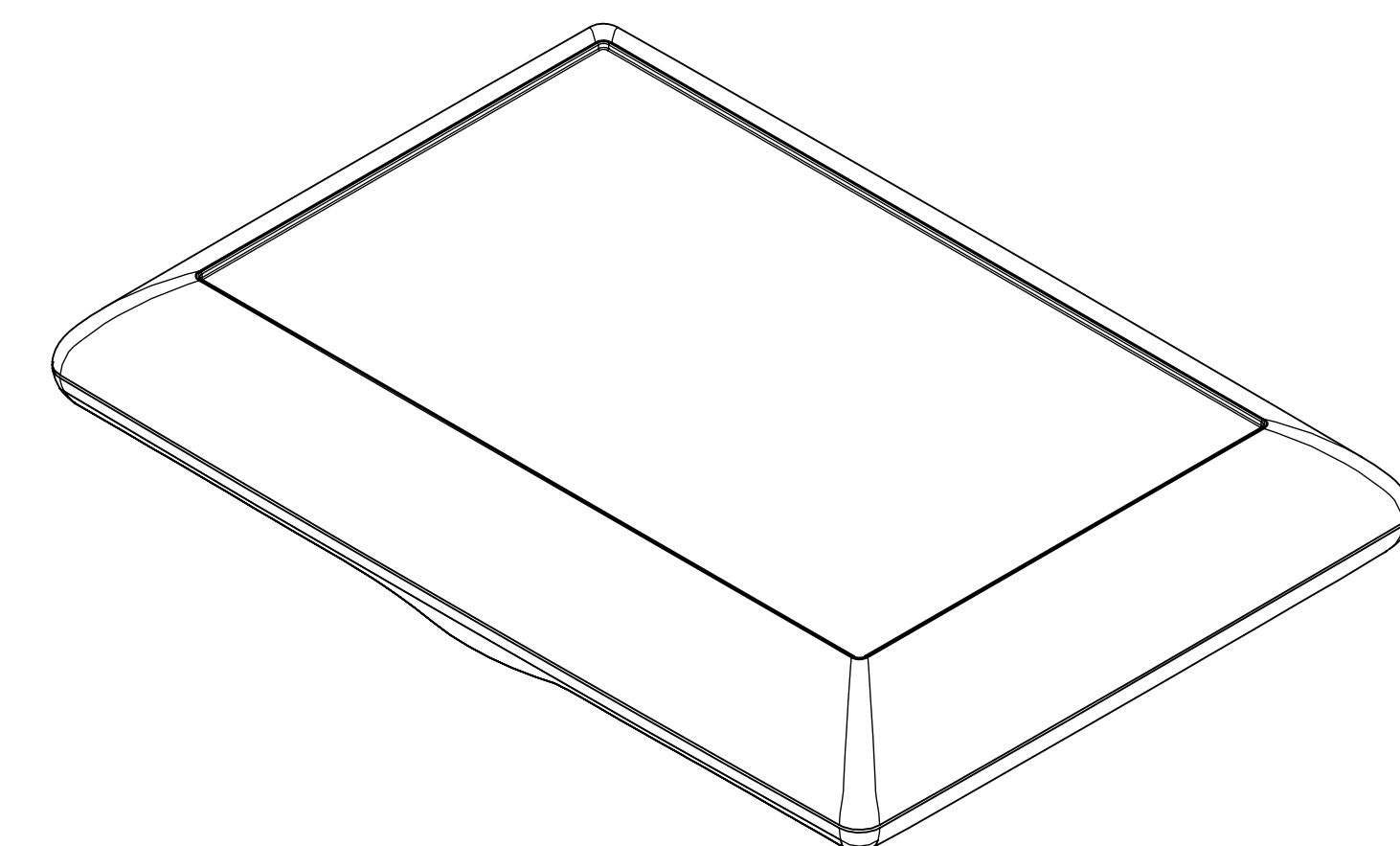
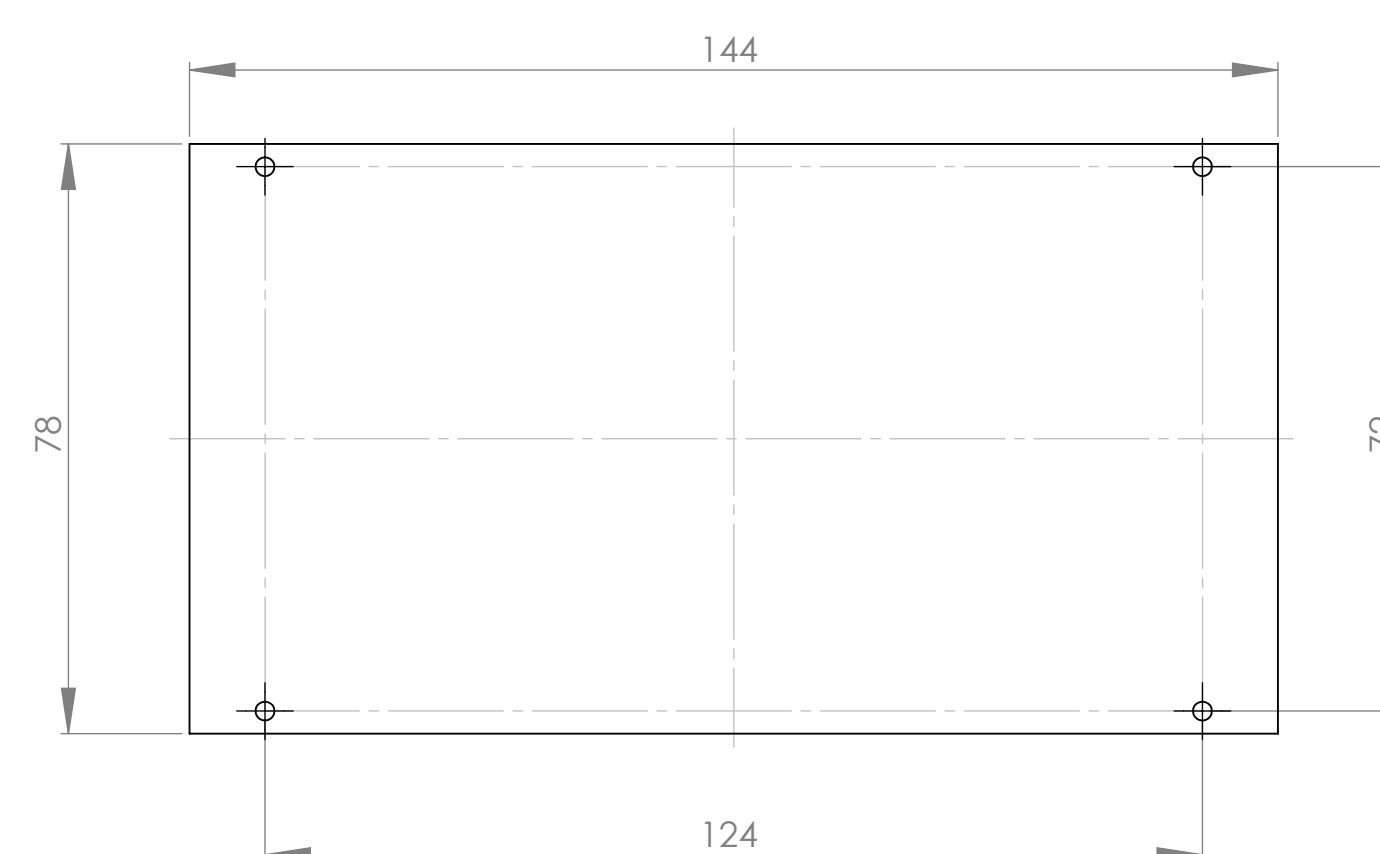
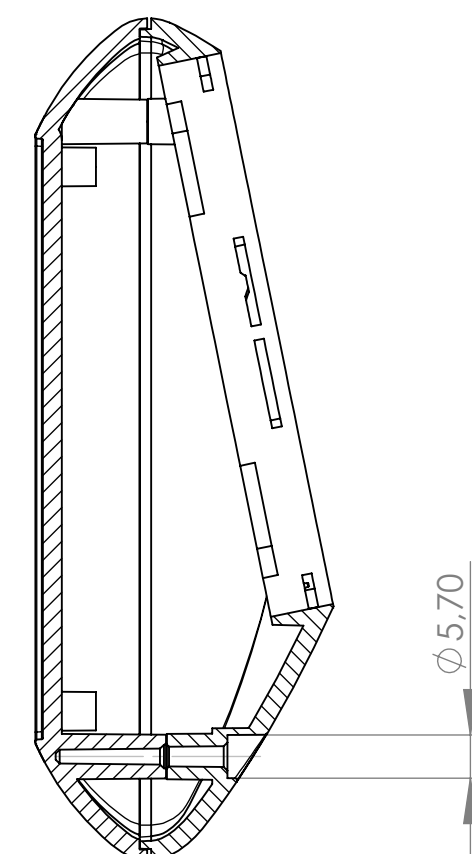


Platine  
P C B

SCHNITT B-B



SCHNITT C-C



|   |  |                     |  |  |
|---|--|---------------------|--|--|
| <b>Informationskopie</b><br>wird nicht aktualisiert<br><b>Copy for information</b><br>will not be updated | Bearb. am: 21.07.09<br>Ersteller: Herrlich<br>Freigabe: Herrlich<br>Rev. Index: 1<br>Stand:  | Material:<br>Farbe: | Toleranzen:<br>DIN 16901 T130<br>Zeichnungsart:<br>KUNDE | DIN 6 Teil 2<br>Maßstab:<br>1 : 1<br>Bearbeiter:<br>Herrlich<br>Dateiname:<br>00011667 |
|   | This document contains proprietary information of OKW Gehäusesysteme GmbH and is rendered subject to the conditions that the information be retained in confidence not be reproduced or copied and not be used or incorporated in any product. |                     |  |  |
|   | <b>OKW</b><br><b>GEHÄUSE</b><br><b>SYSTEME</b>   |                     |  |  |
|   | ART-CASE E160<br>F<br>B501720.<br>Für dieses Dokument behalten wir uns alle Urheberrechte vor. Es darf auch auszugsweise weder vervielfältigt noch Dritten in irgendeiner Form zugänglich gemacht werden.                                      |                     |  |  |