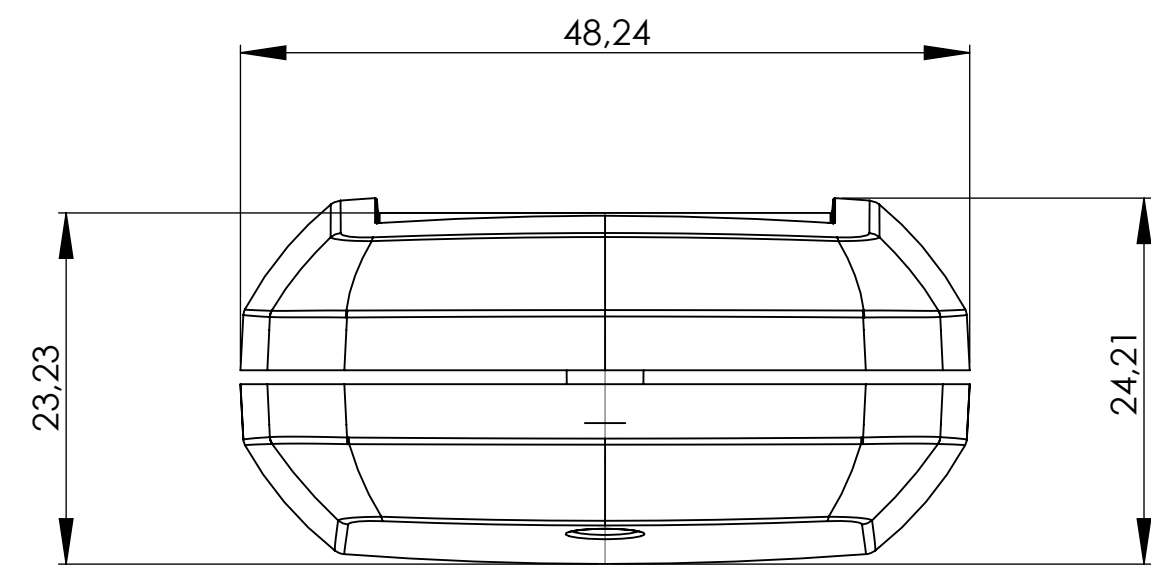
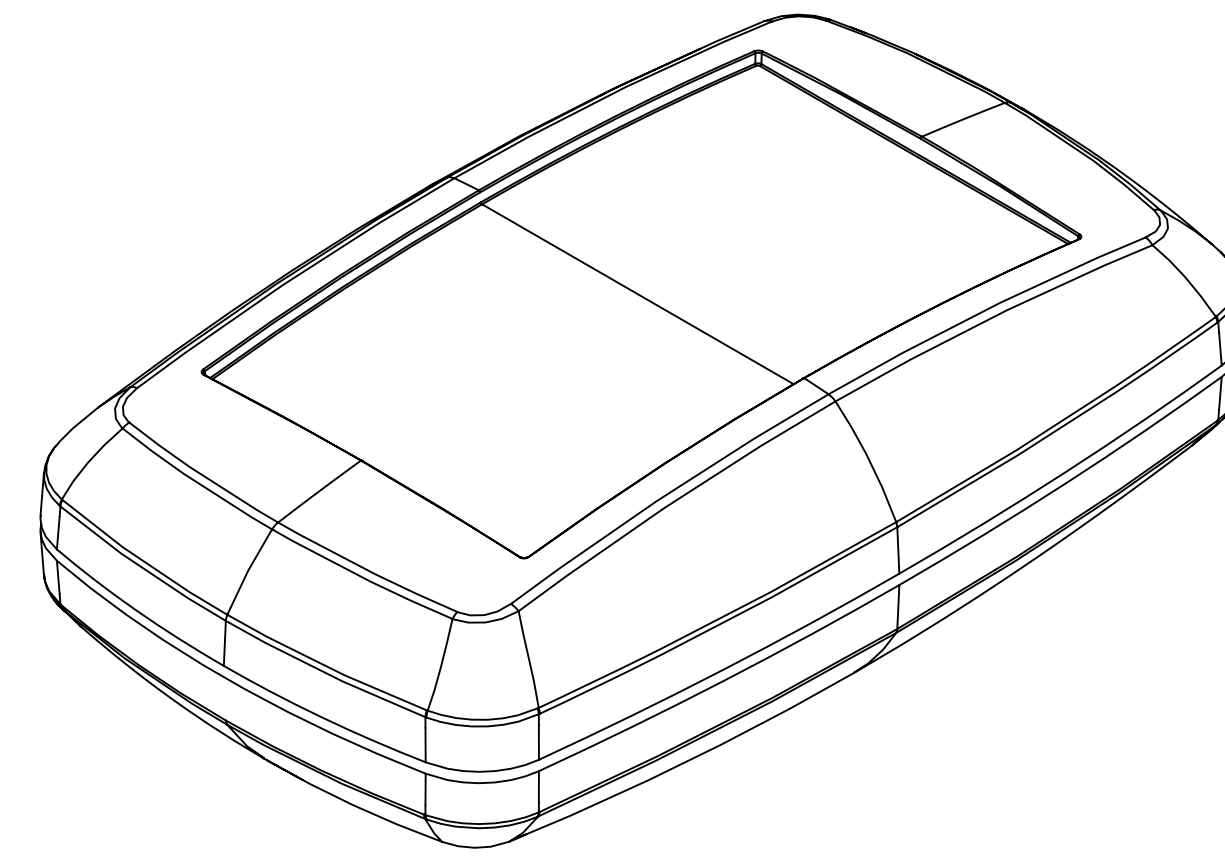
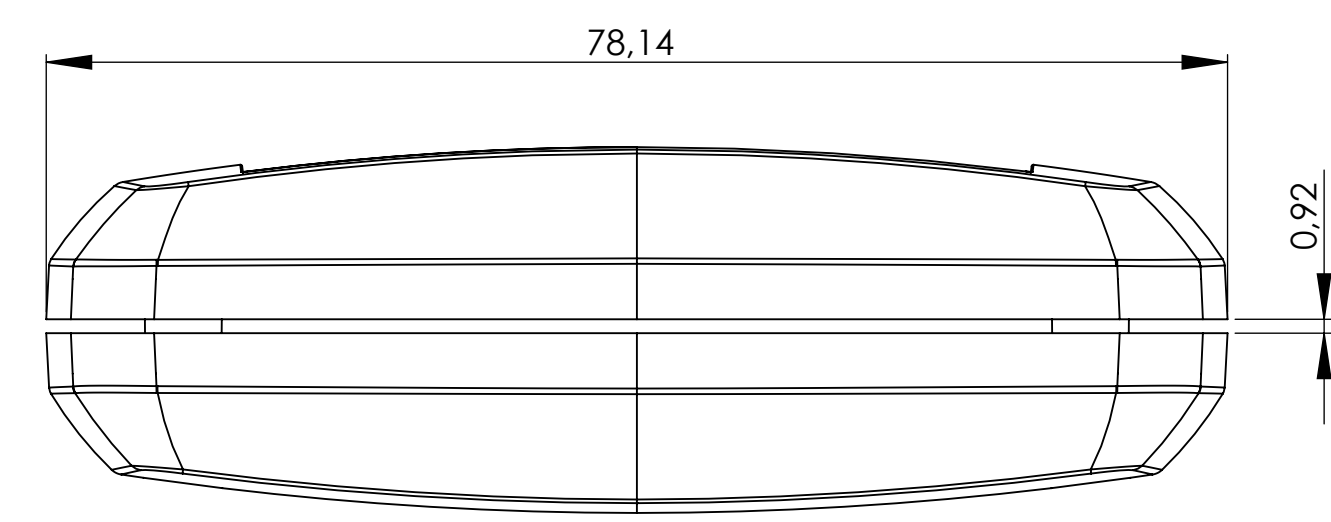


Masstab 2:1

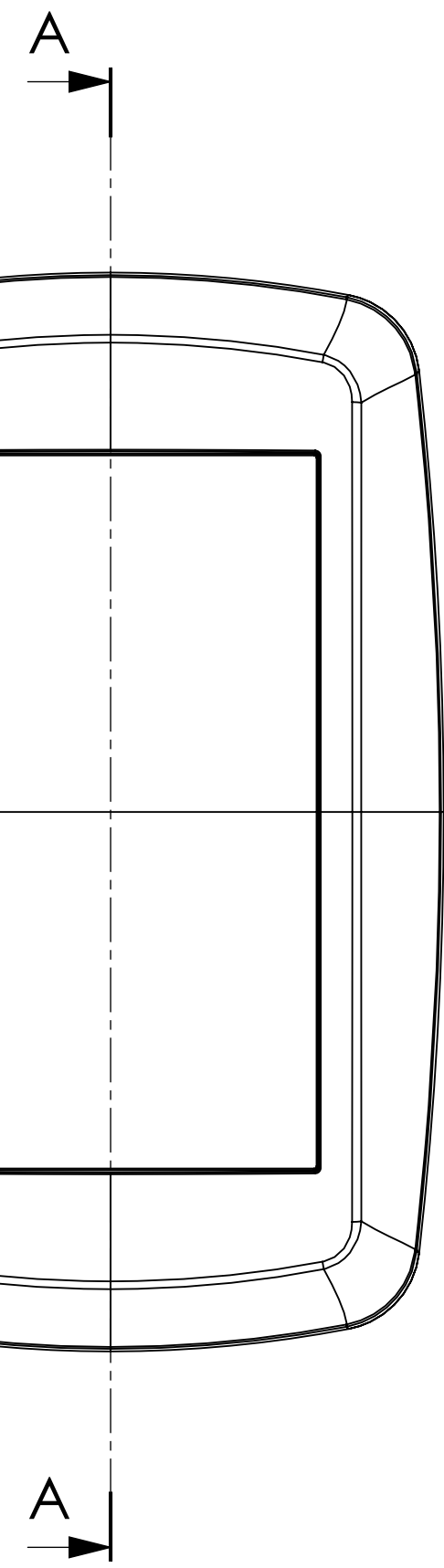
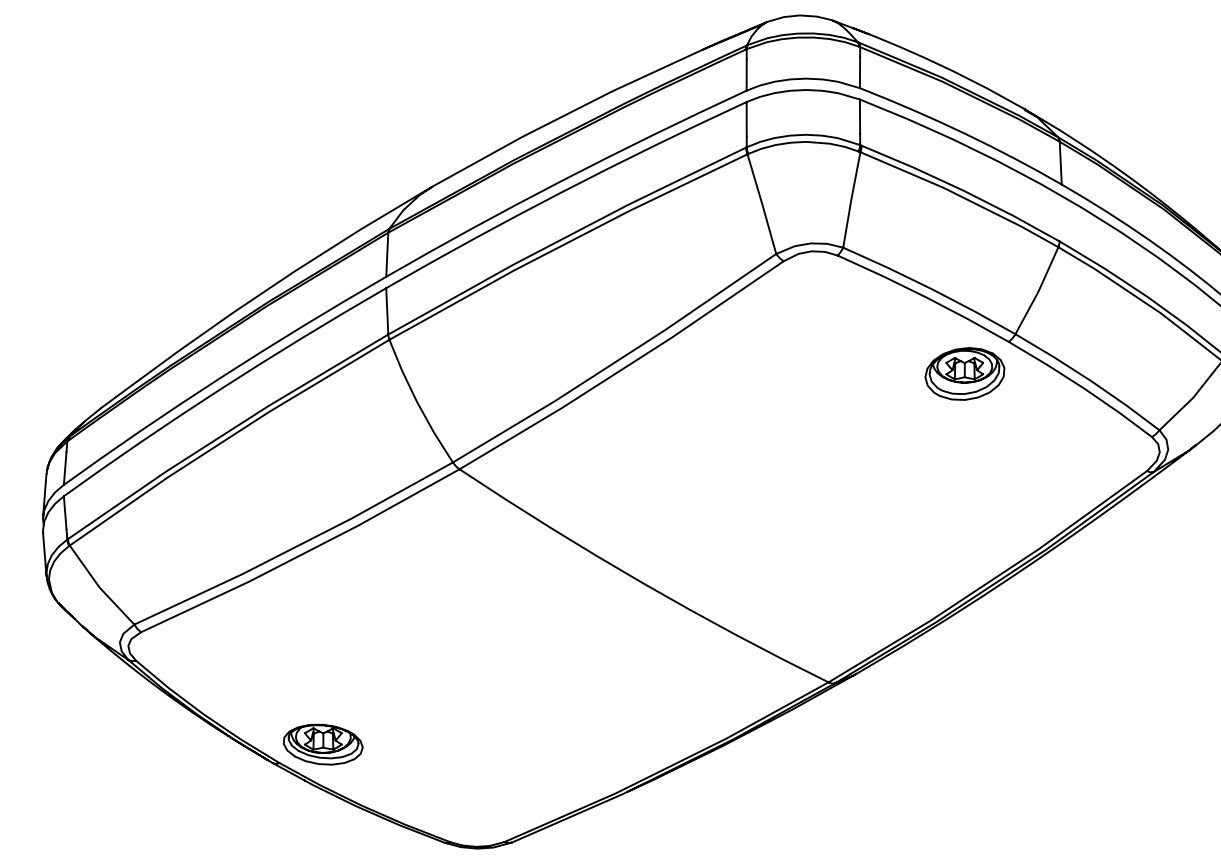
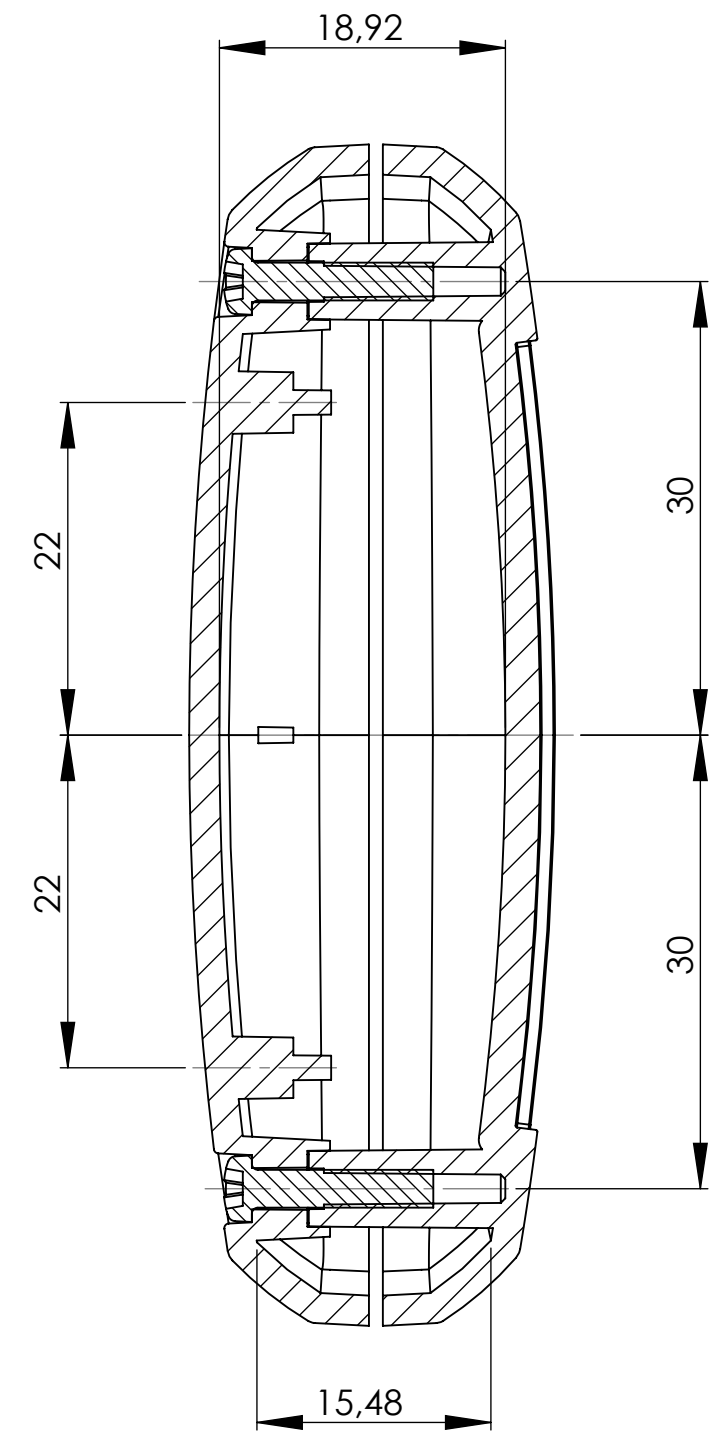
**Oberteil mit Vertiefung
top part with recessed area**



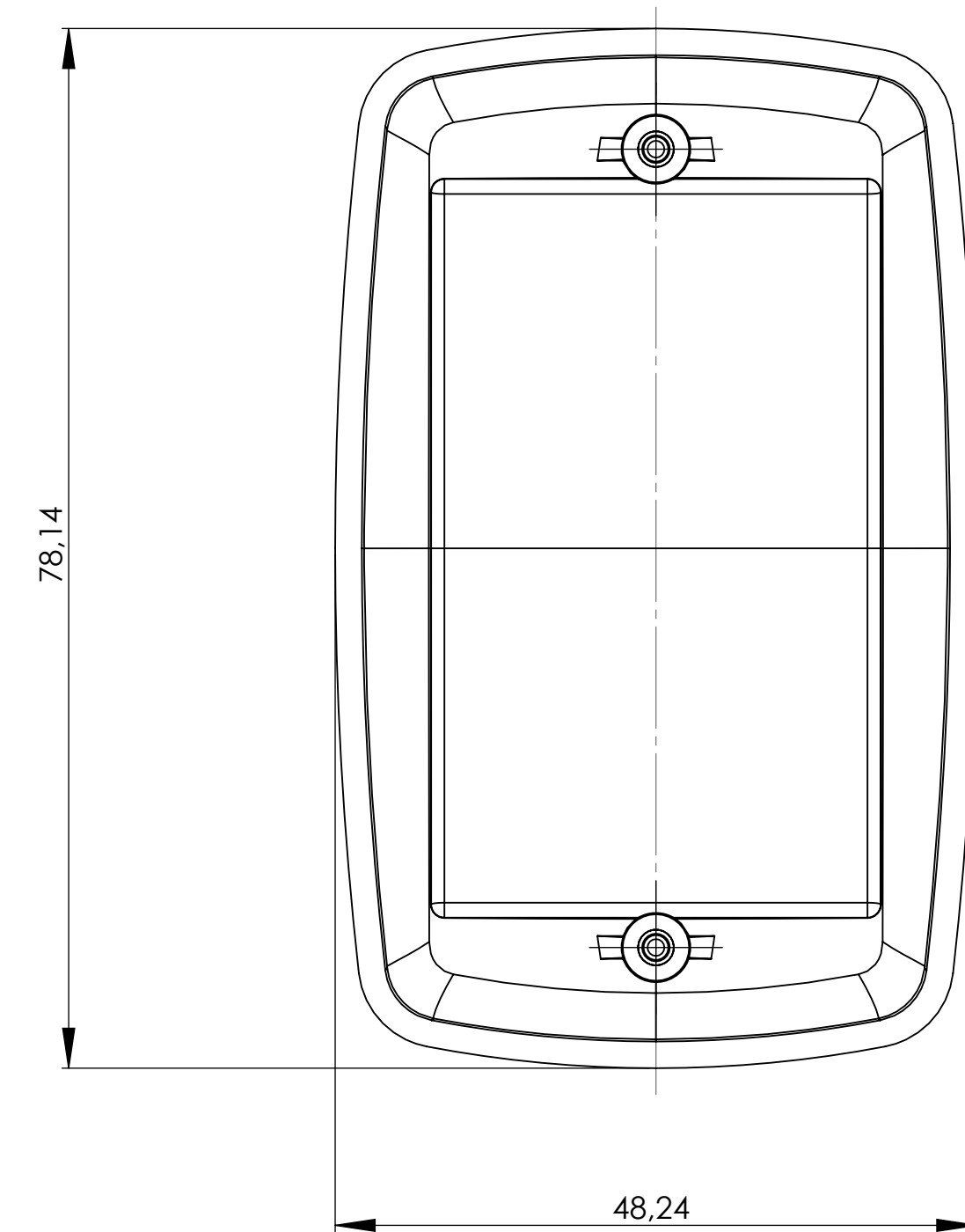
**Unter- und Oberteil (nur in Kombination mit Zwischenring)
bottom and top part (only in combination with intermediate ring)**



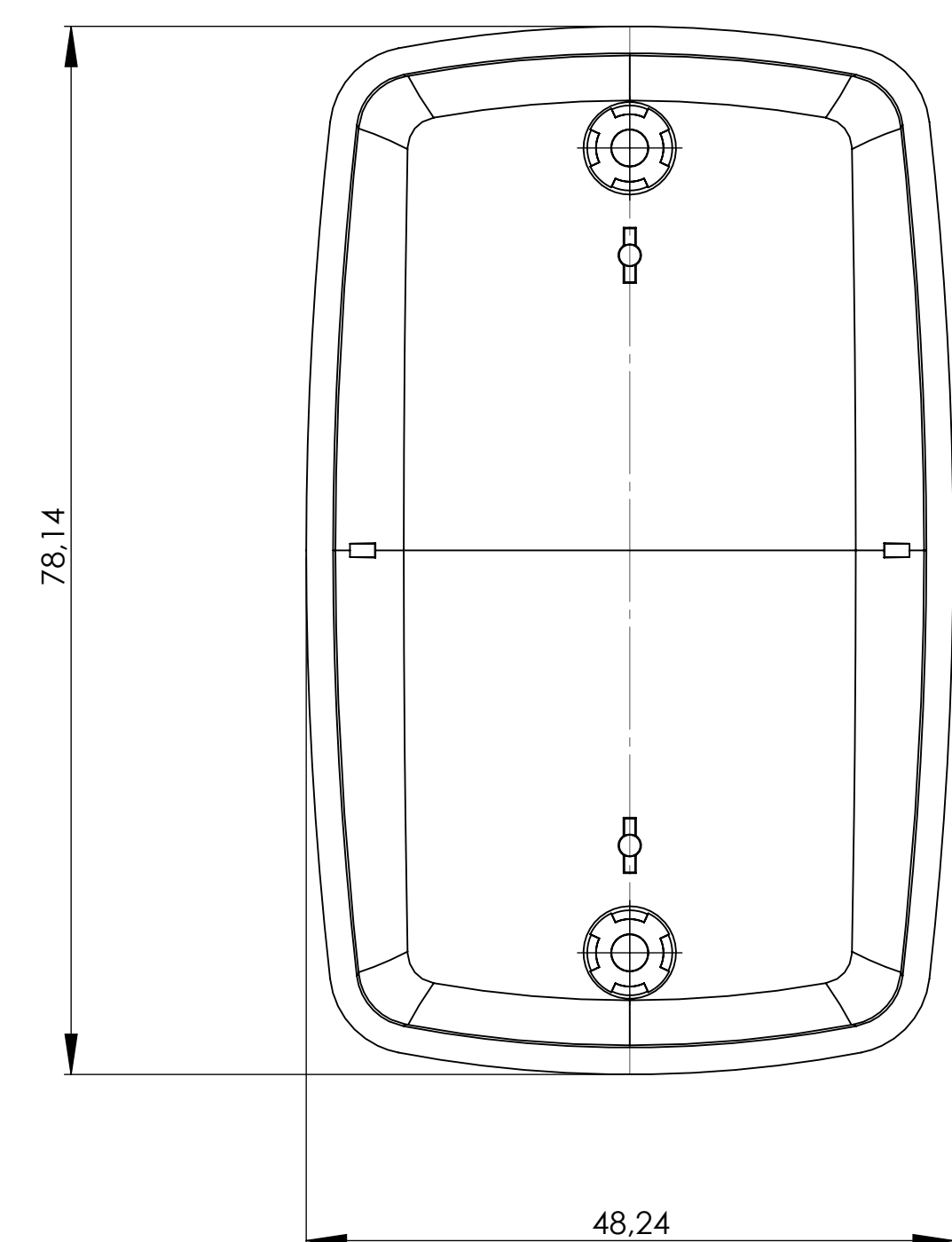
Schnitt A-A



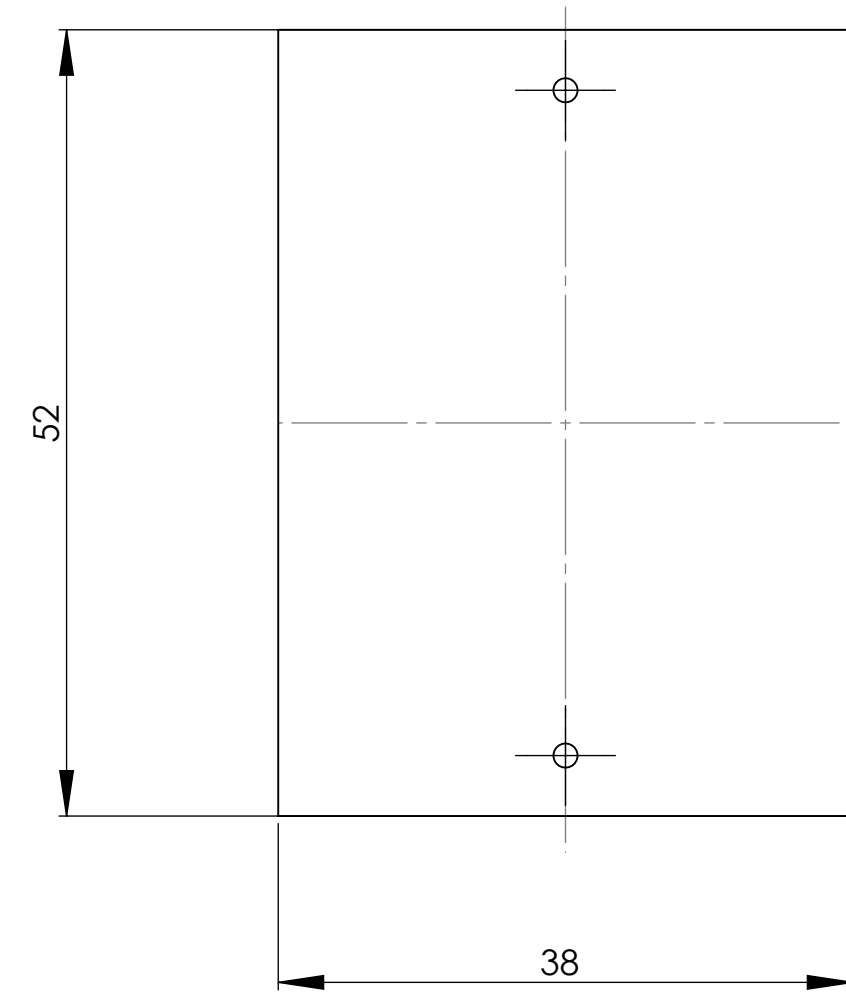
**Oberteil mit Vertiefung
top part with recessed area**



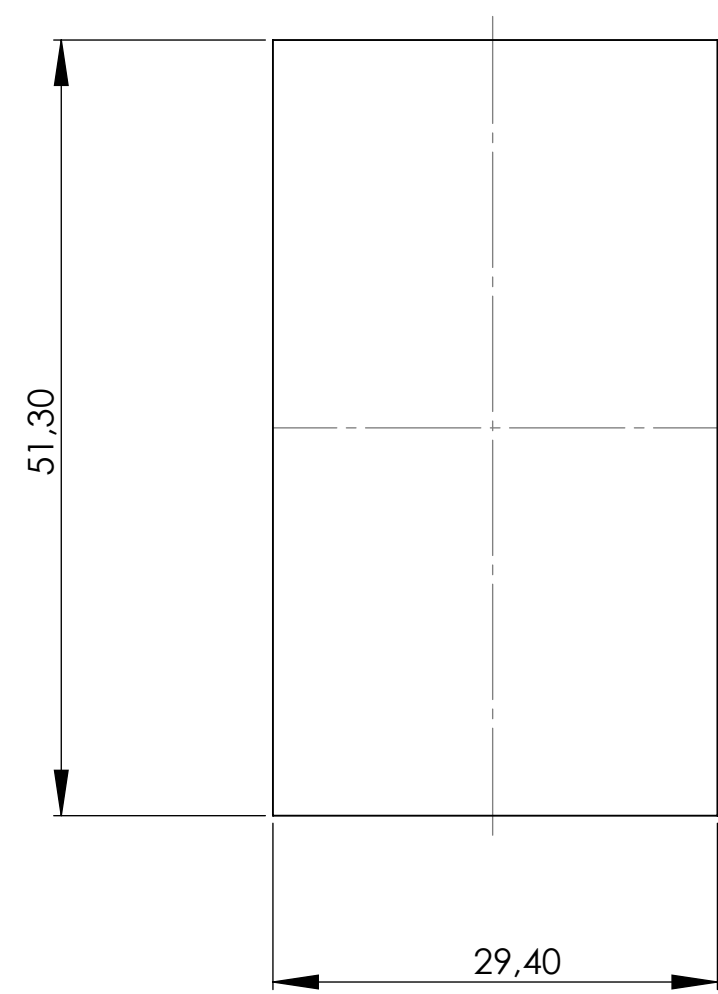
**Unterteil
bottom part**



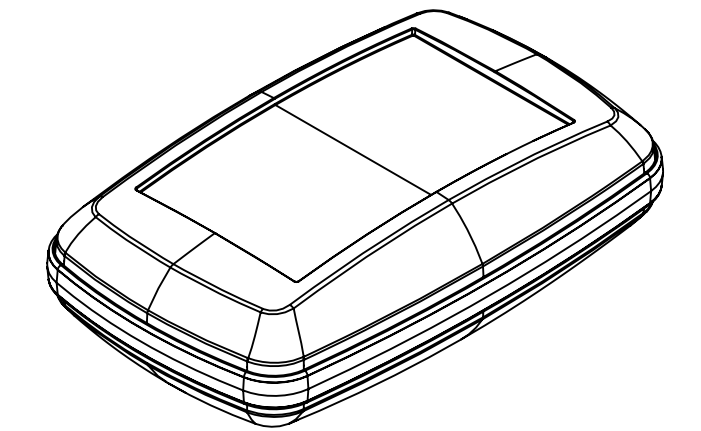
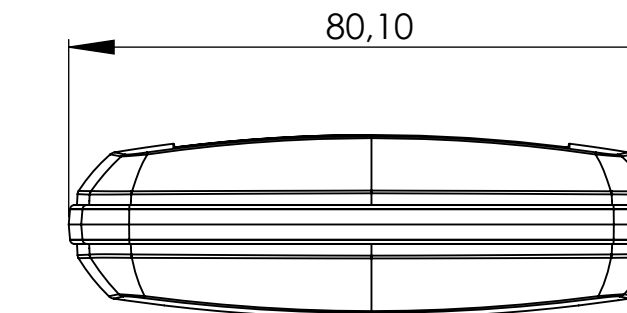
**Platine UT
P C B**



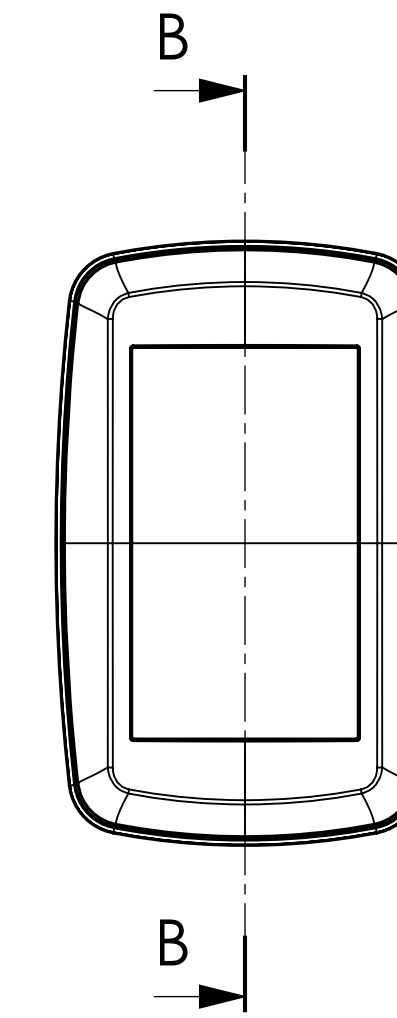
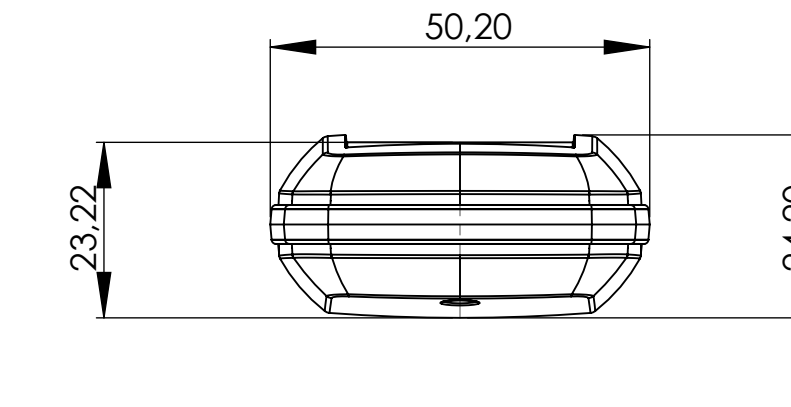
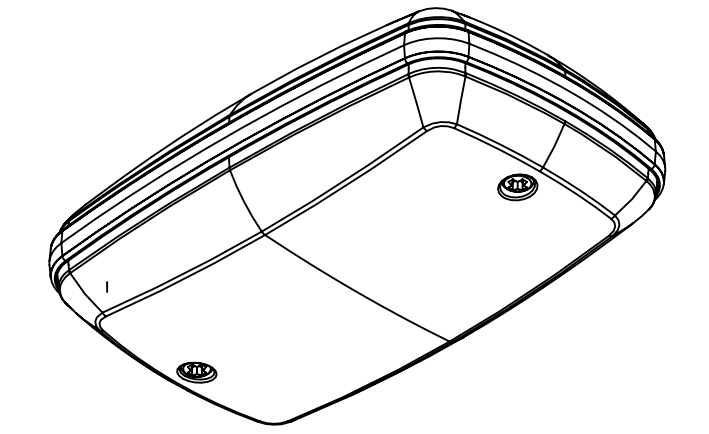
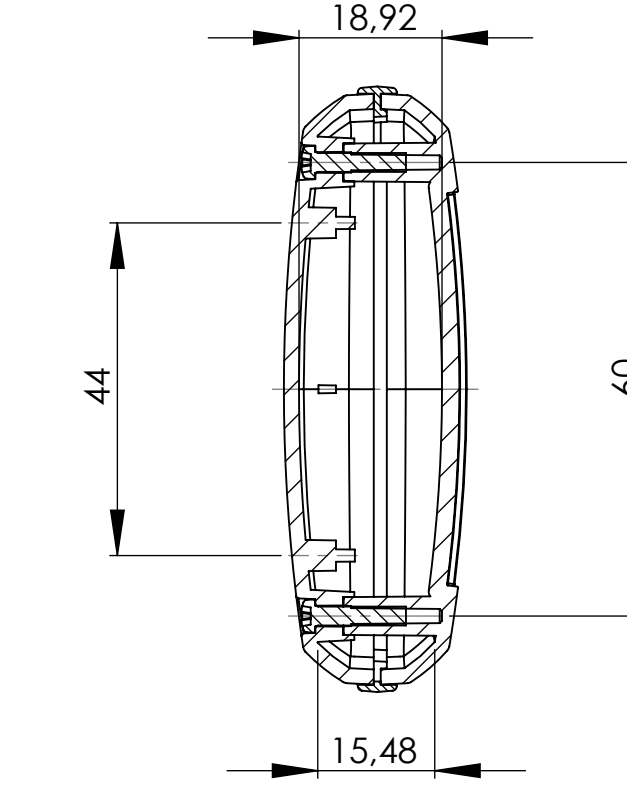
**Folientastatur
membrane keyboard**



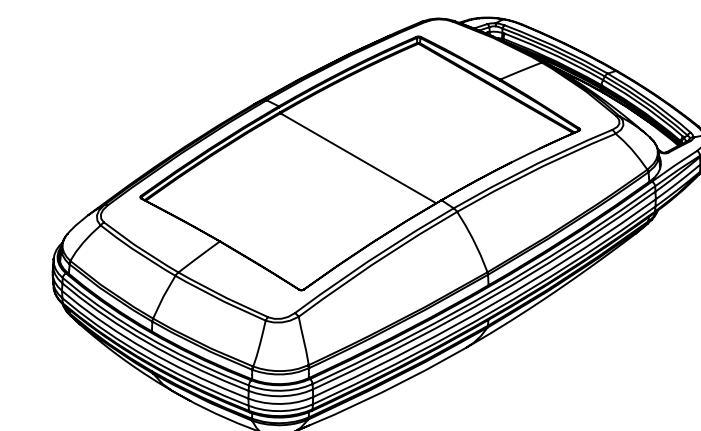
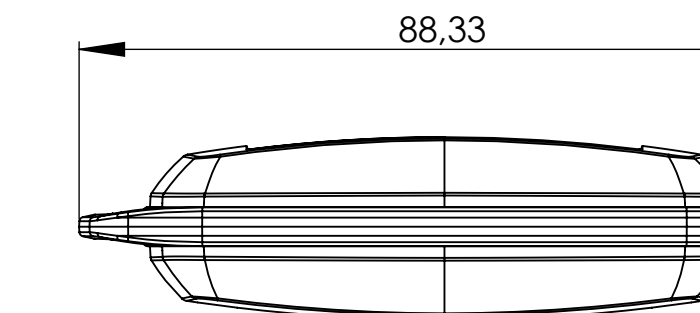
**ohne Öse
without strap loop**



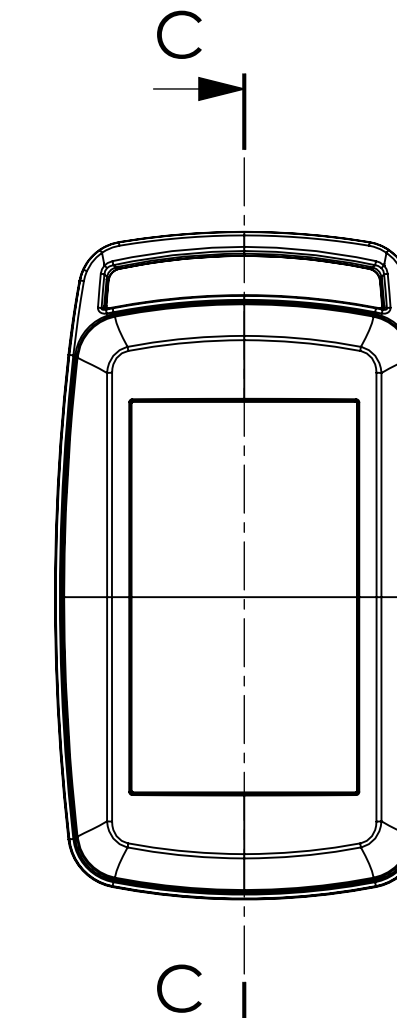
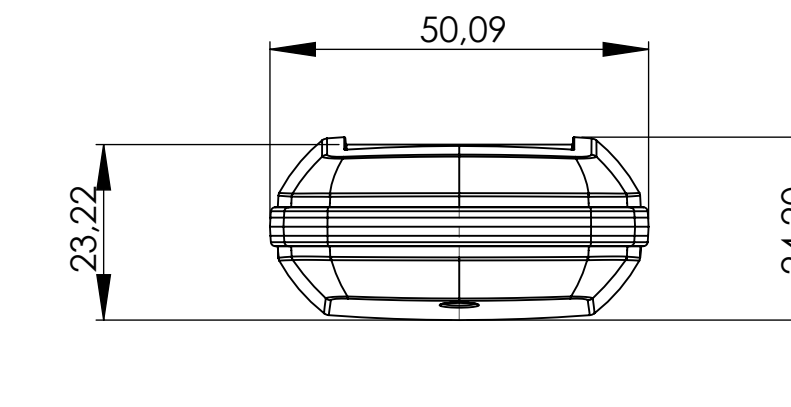
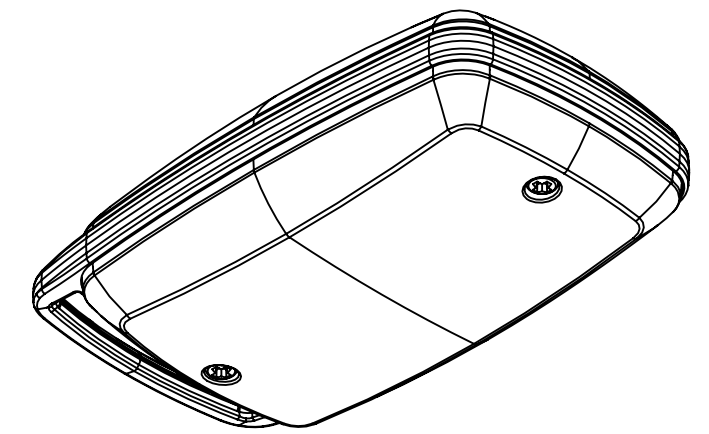
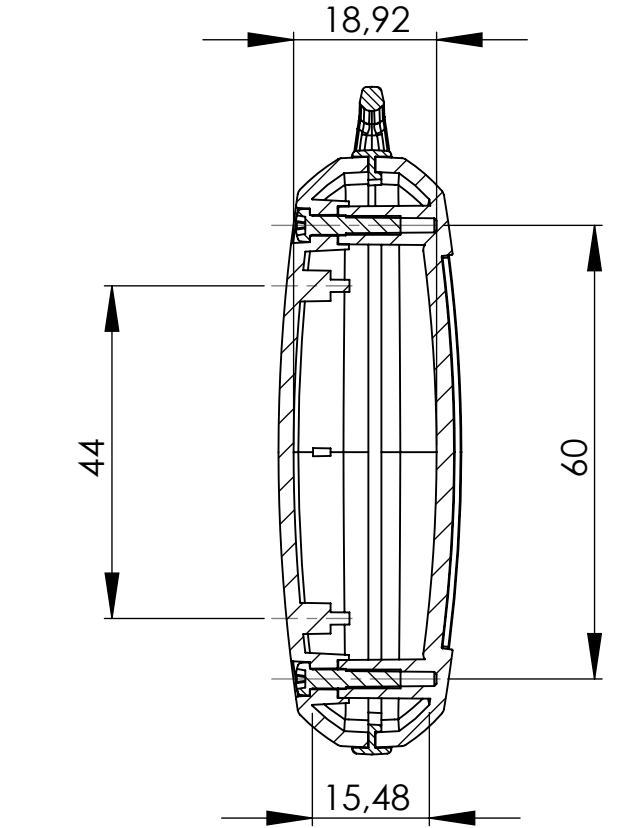
Schnitt B-B



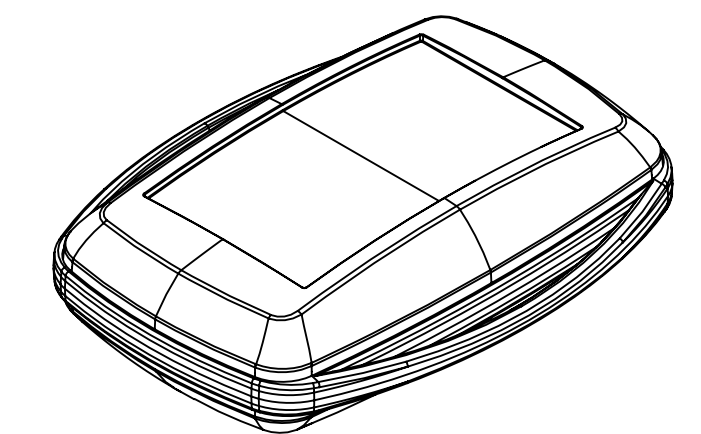
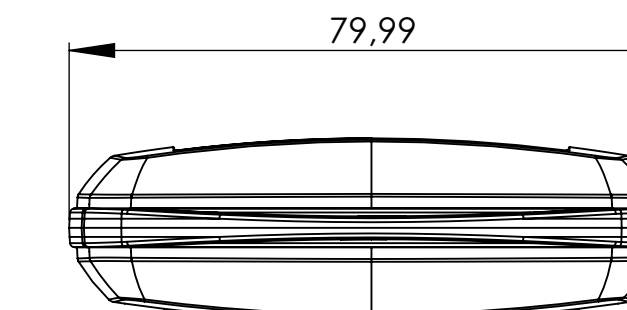
**mit 1 Öse
with 1 strap loop**



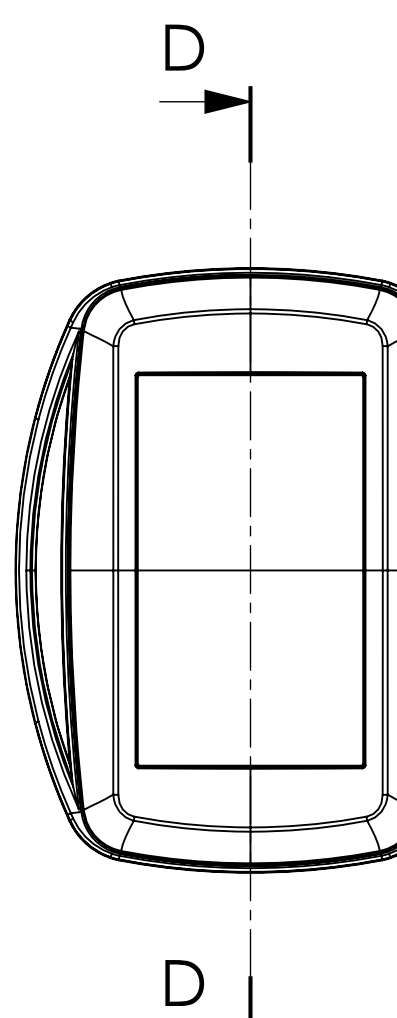
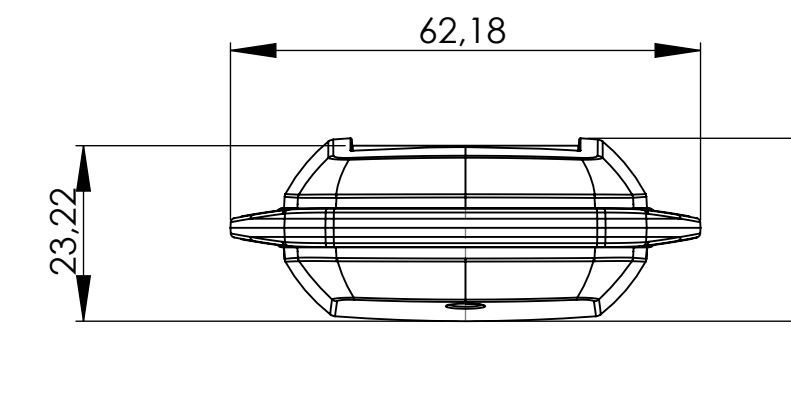
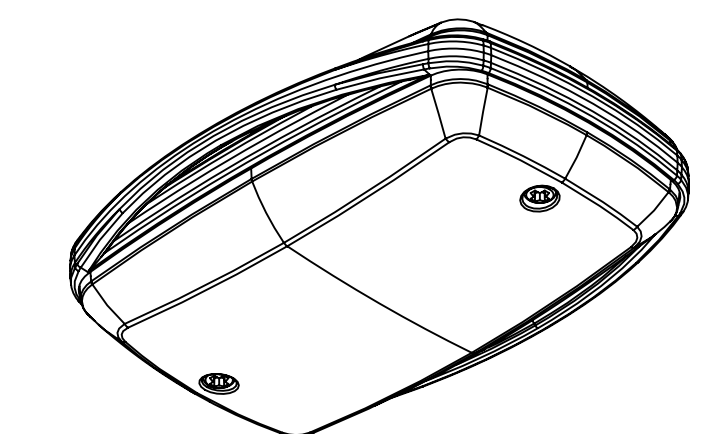
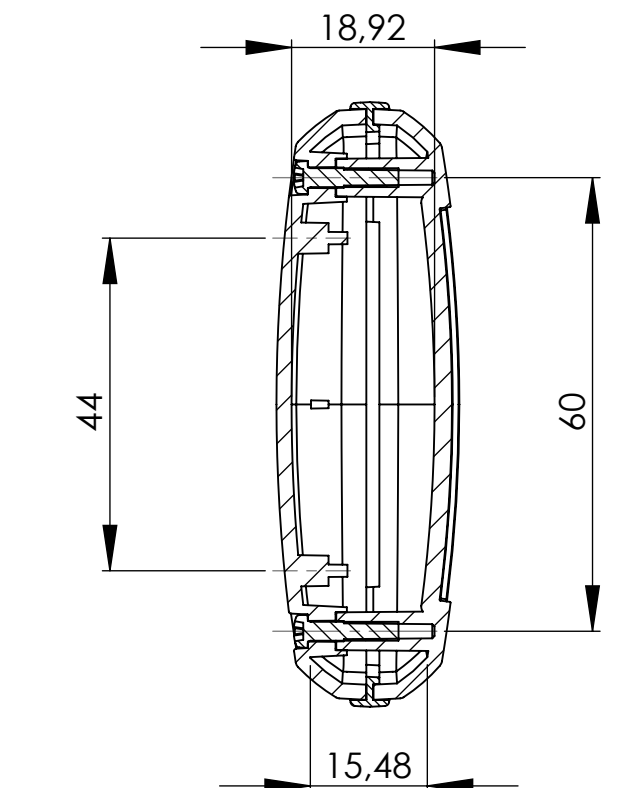
Schnitt C-C



**mit 2 Ösen
with 2 strap loops**



Schnitt D-D



**Hinweis: Zwischenring als separater Artikel B 90 06 7..
Note: intermediate ring as separate article B 90 06 7..**