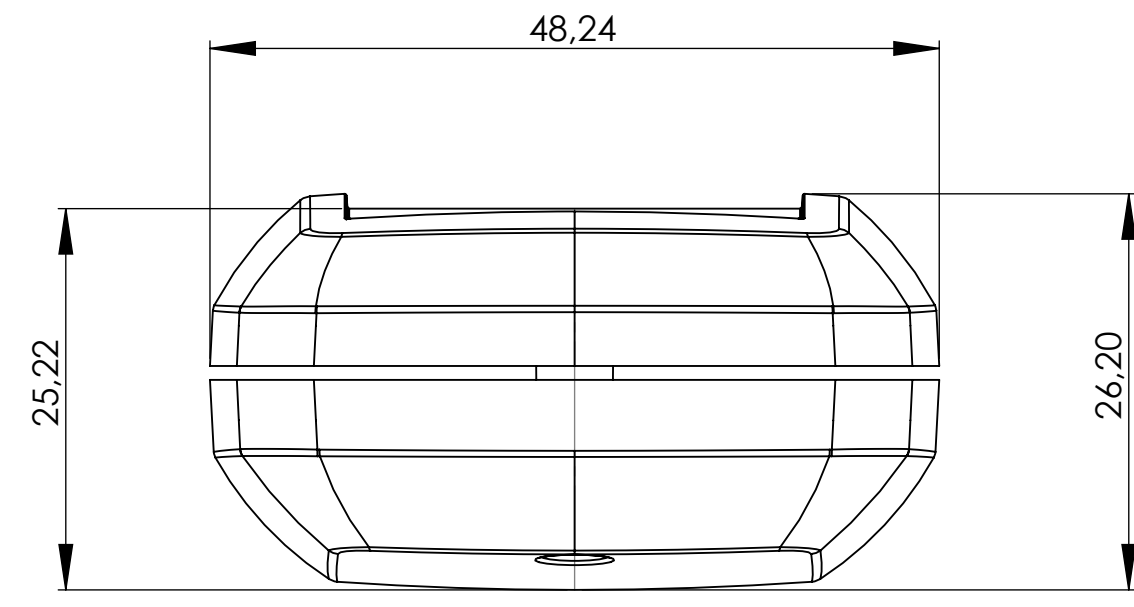
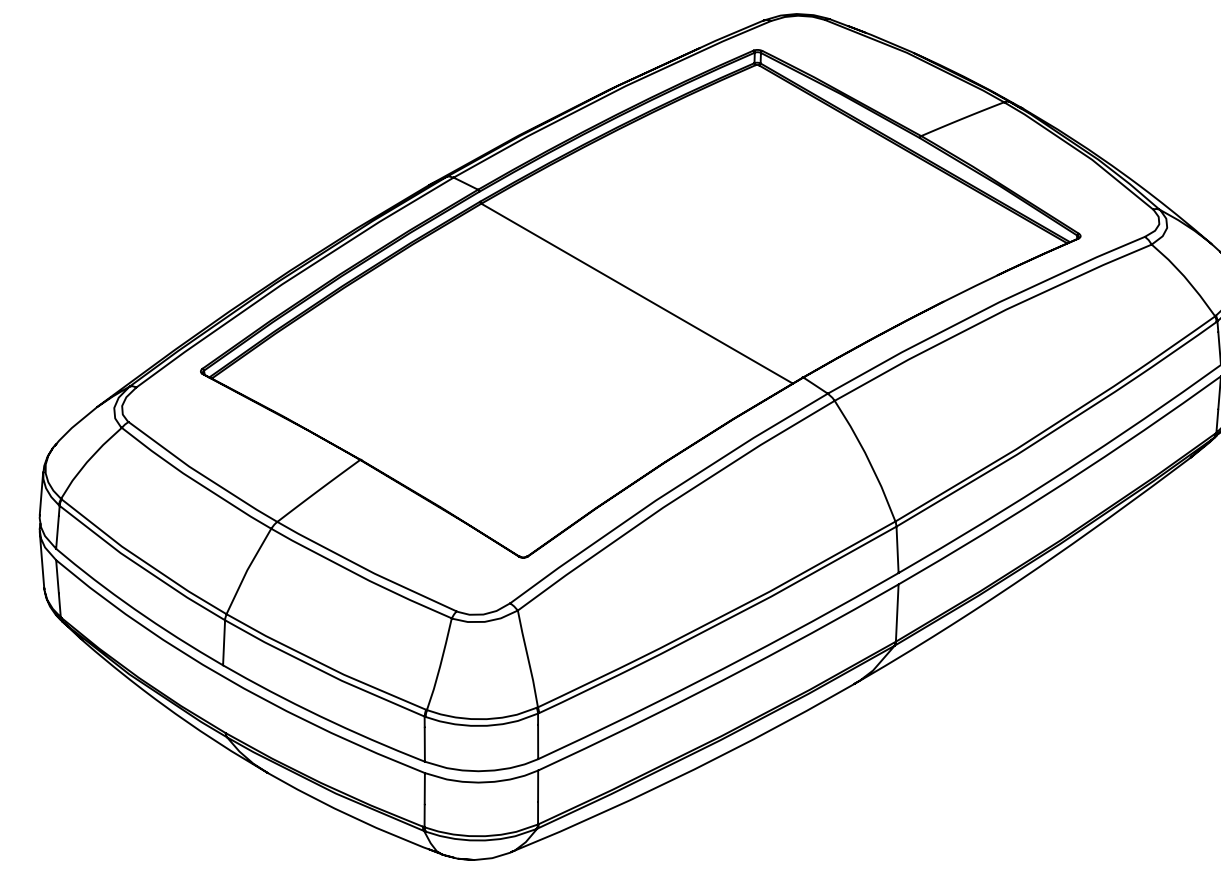
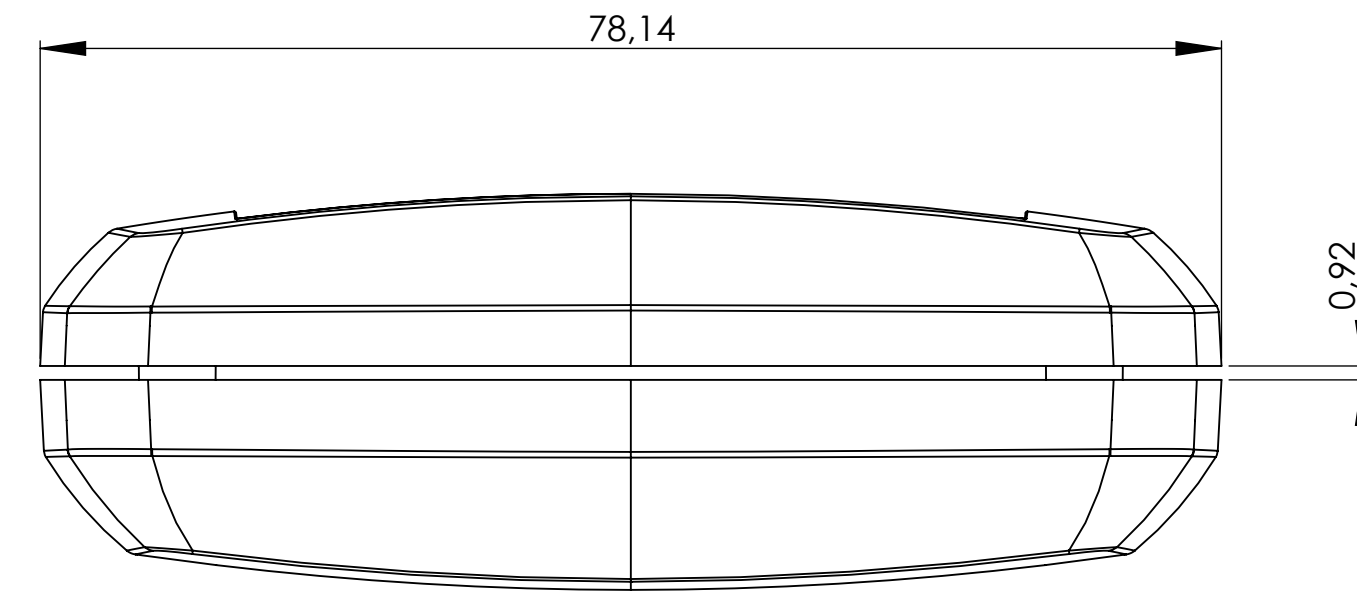


Massstab 2:1

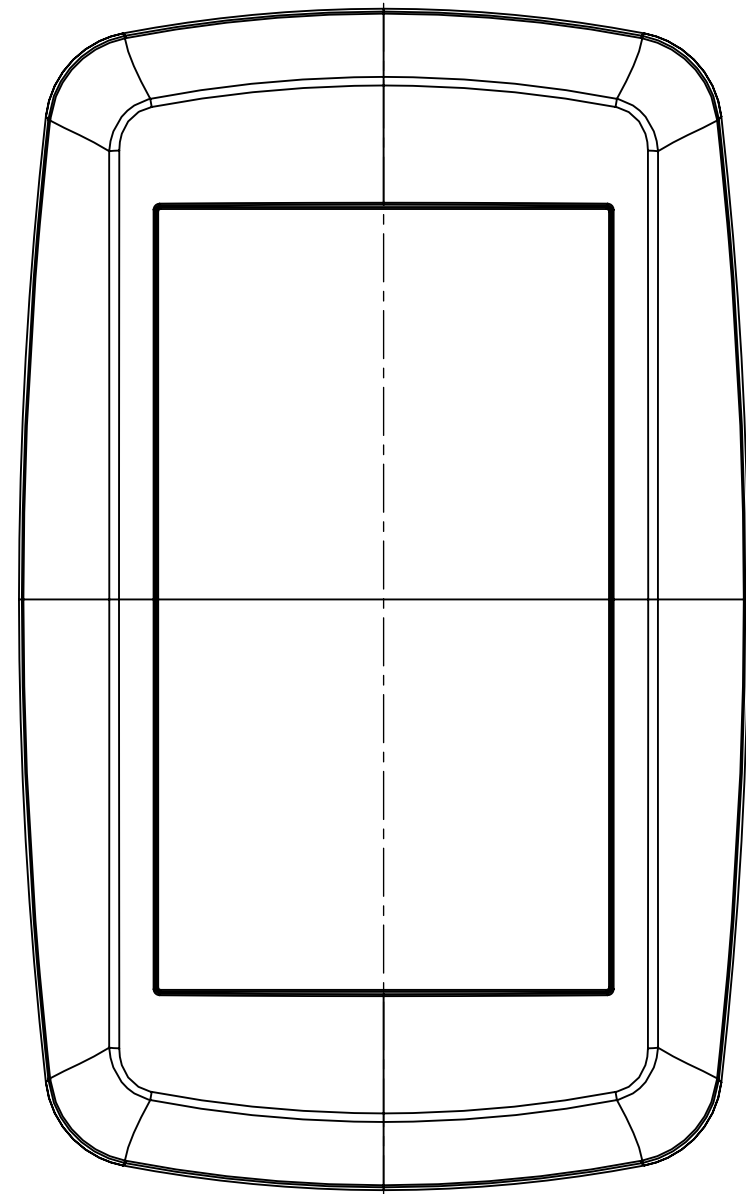
Oberteil mit Vertiefung
top part with recessed area



Unter- und Oberteil (nur in Kombination mit Zwischenring)
bottom and top part (only in combination with intermediate ring)

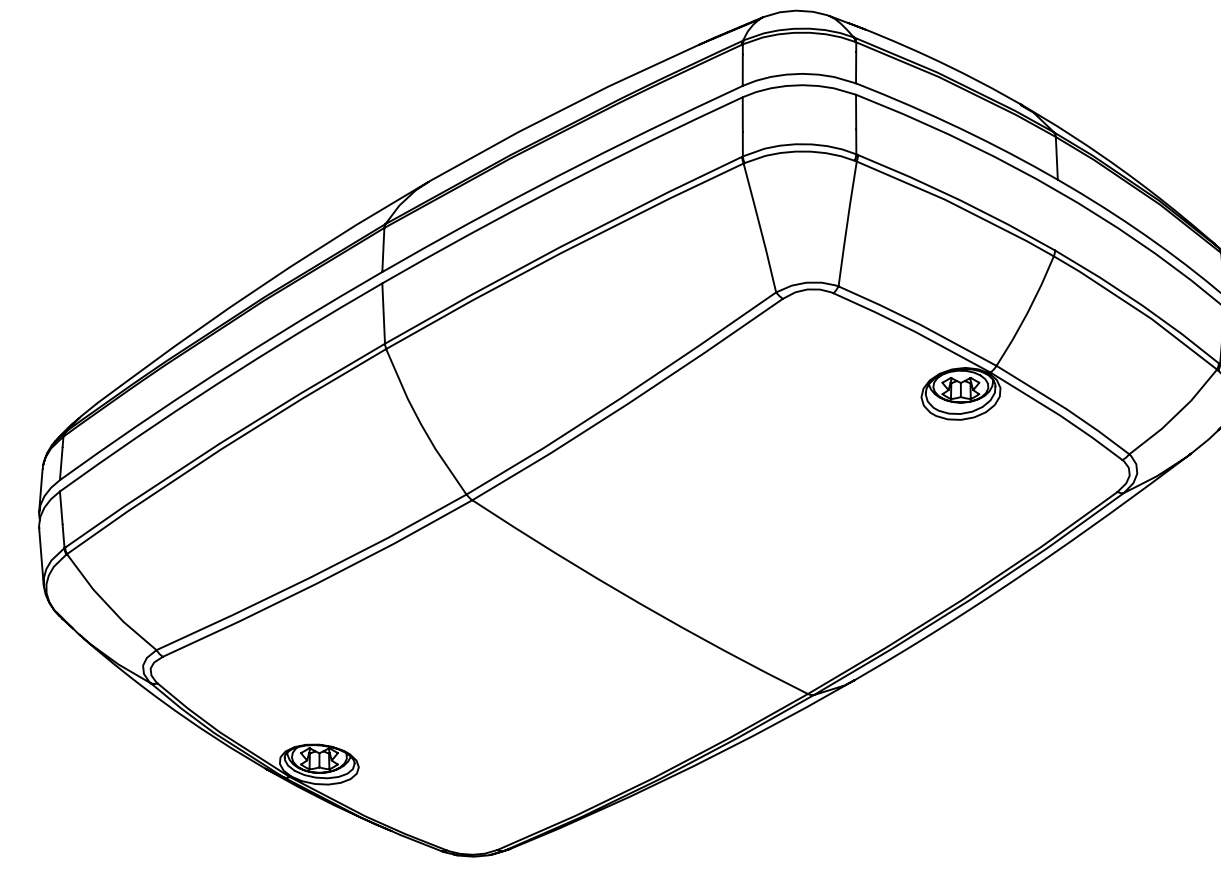
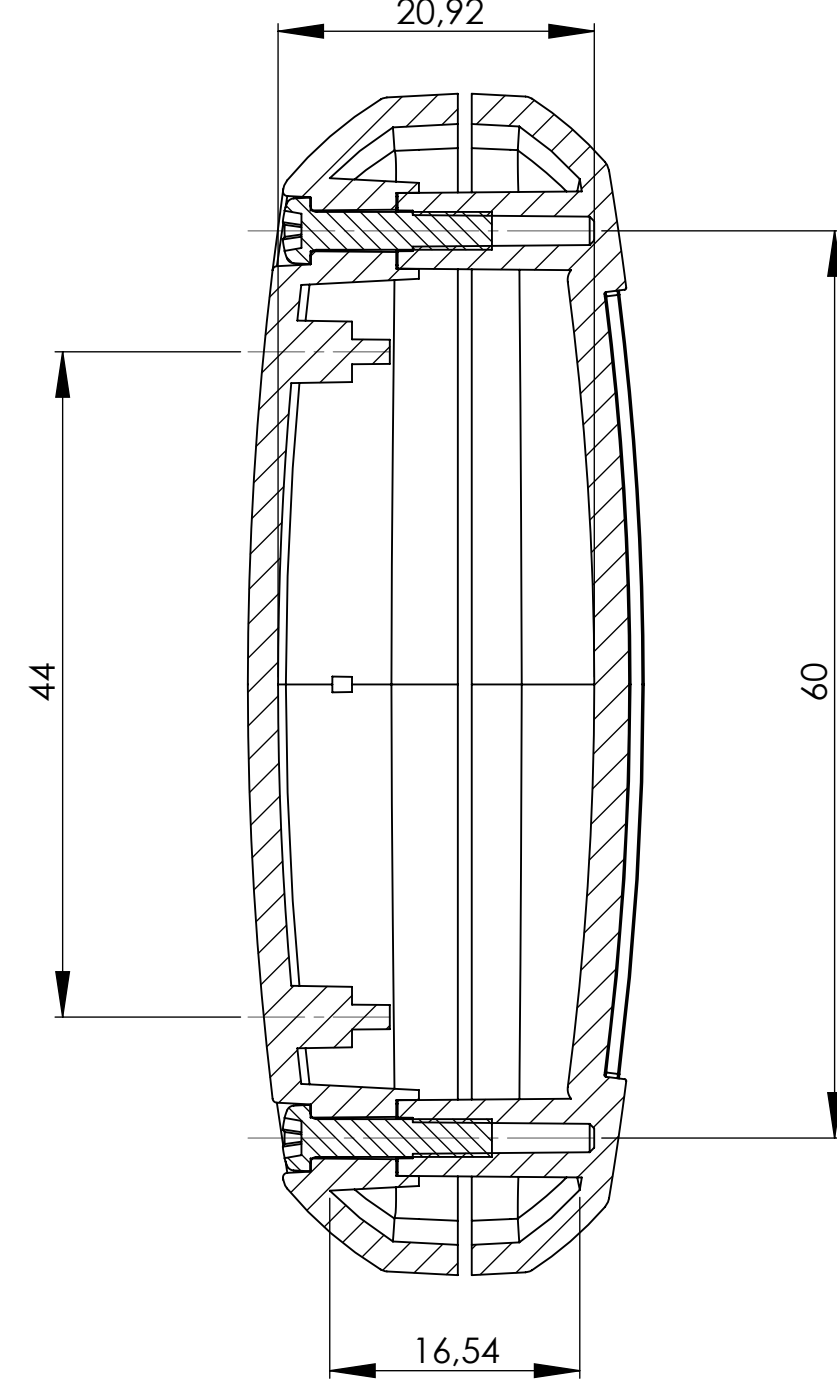


A

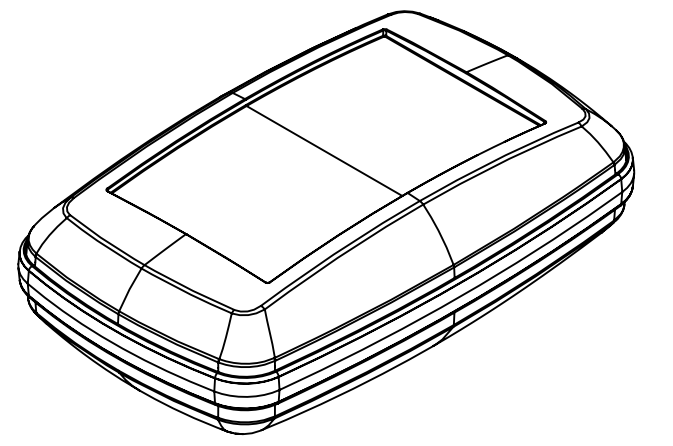
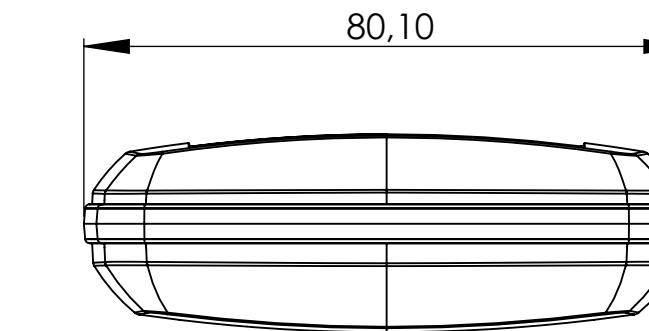
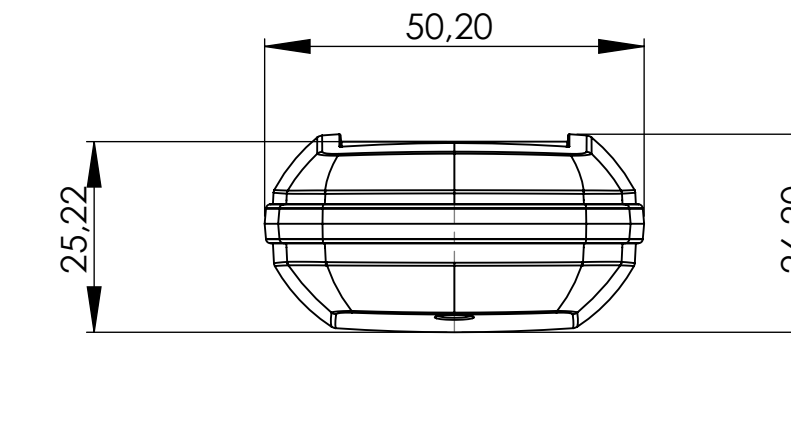


A

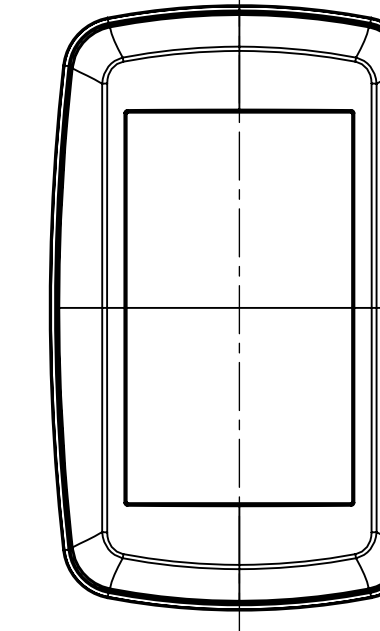
Schnitt A-A



ohne Öse
without strap loop

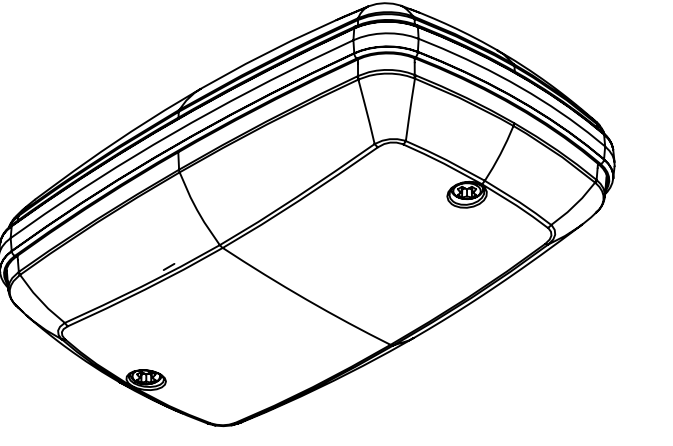
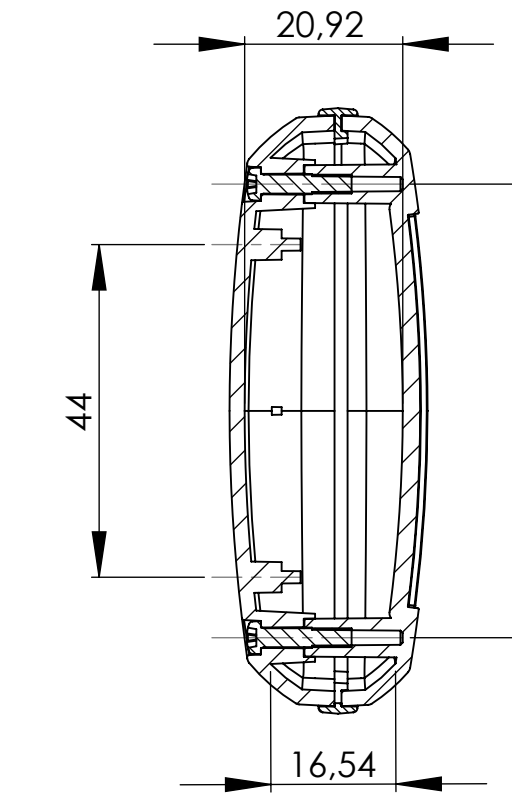


B

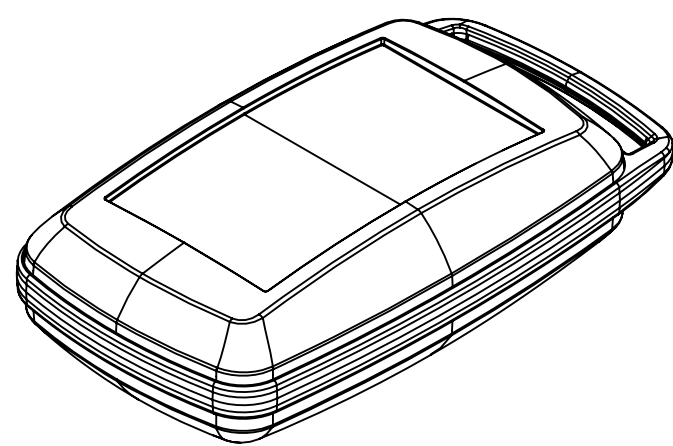
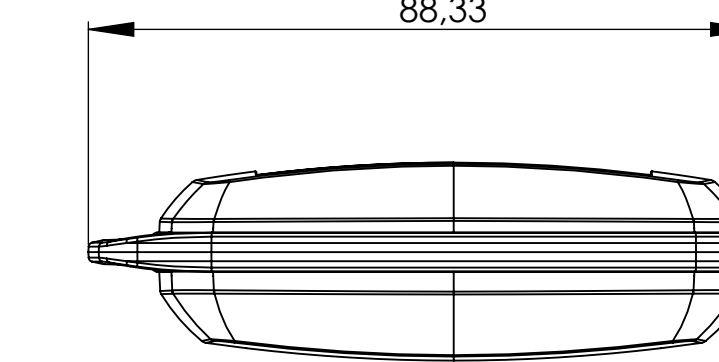
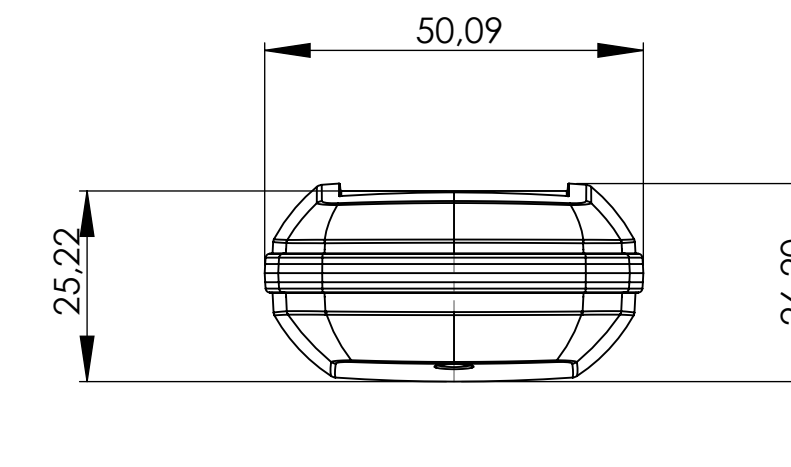


B

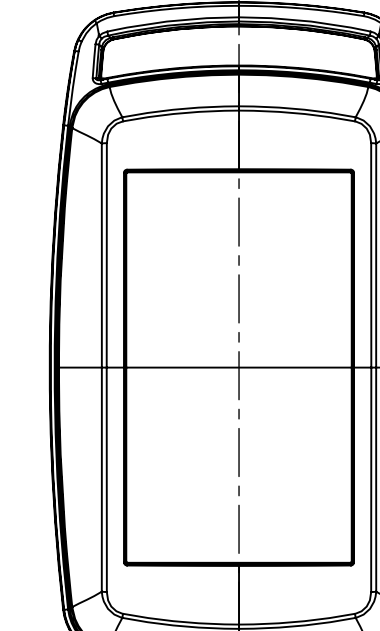
Schnitt B-B



mit 1 Öse
with 1 strap loop

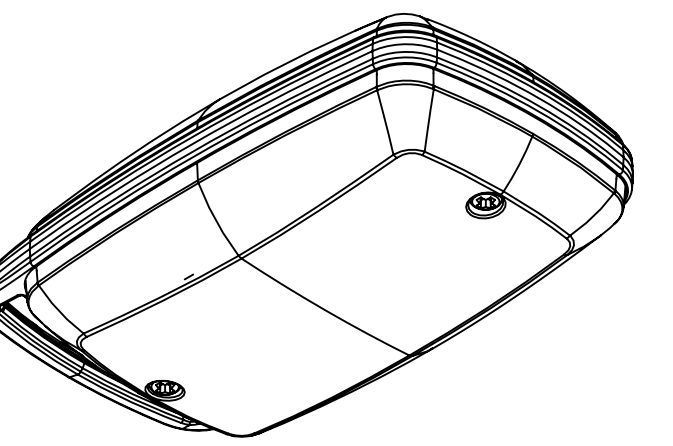
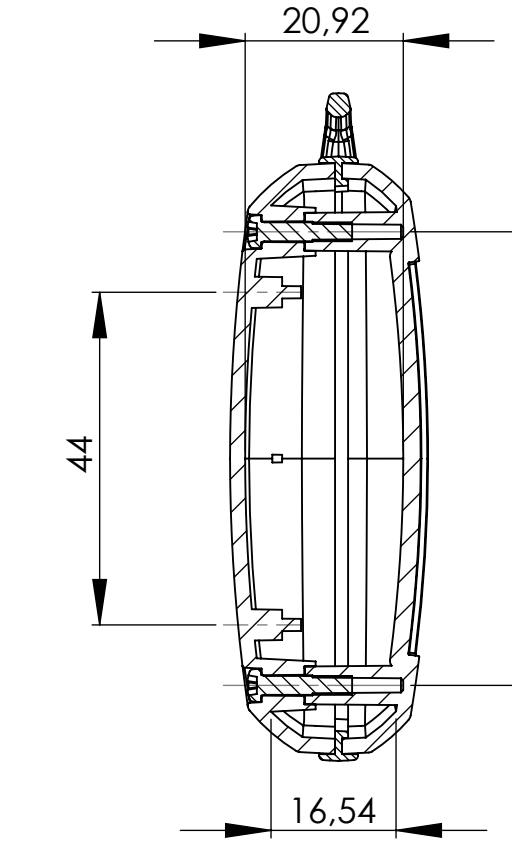


C

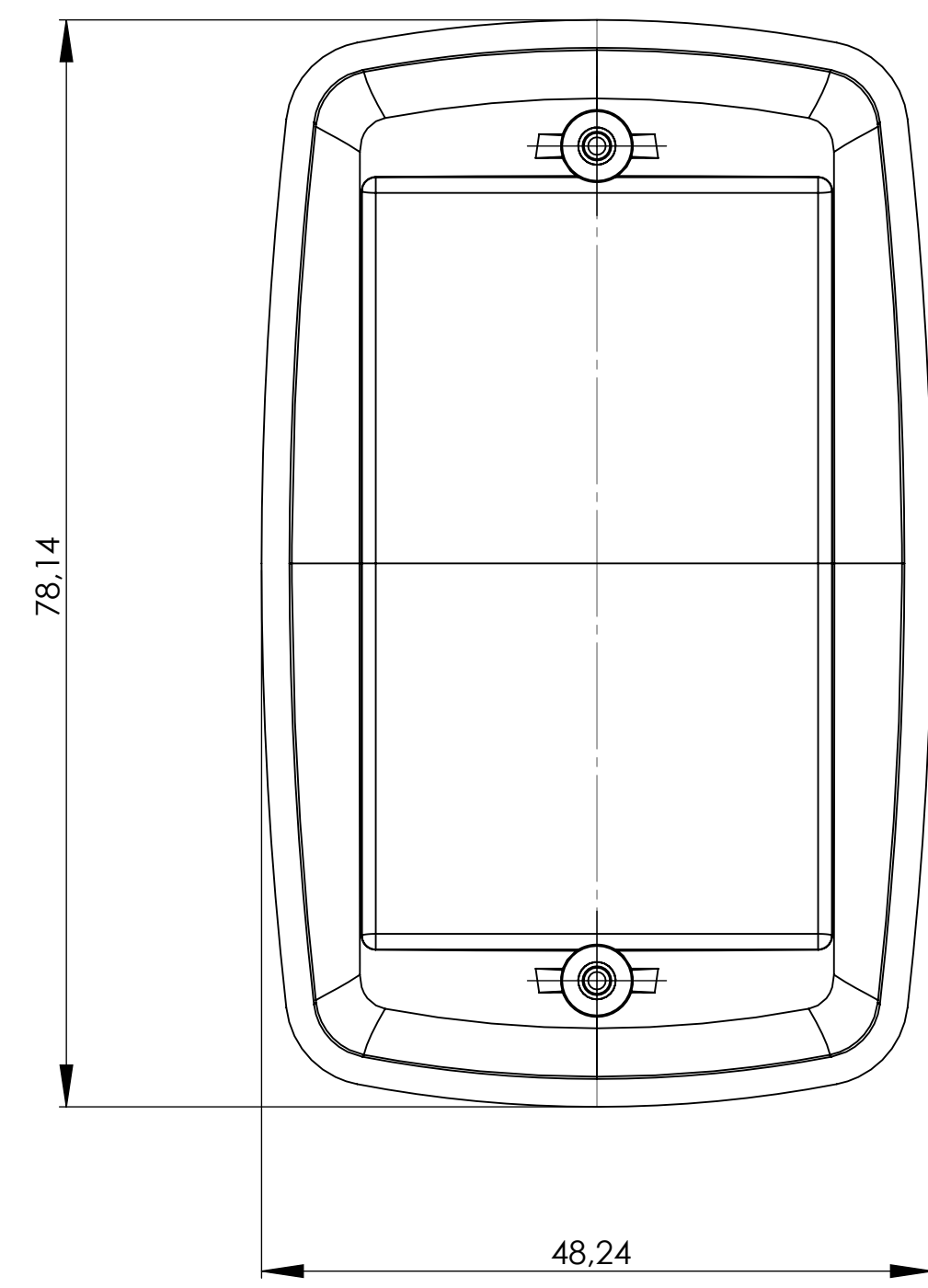


C

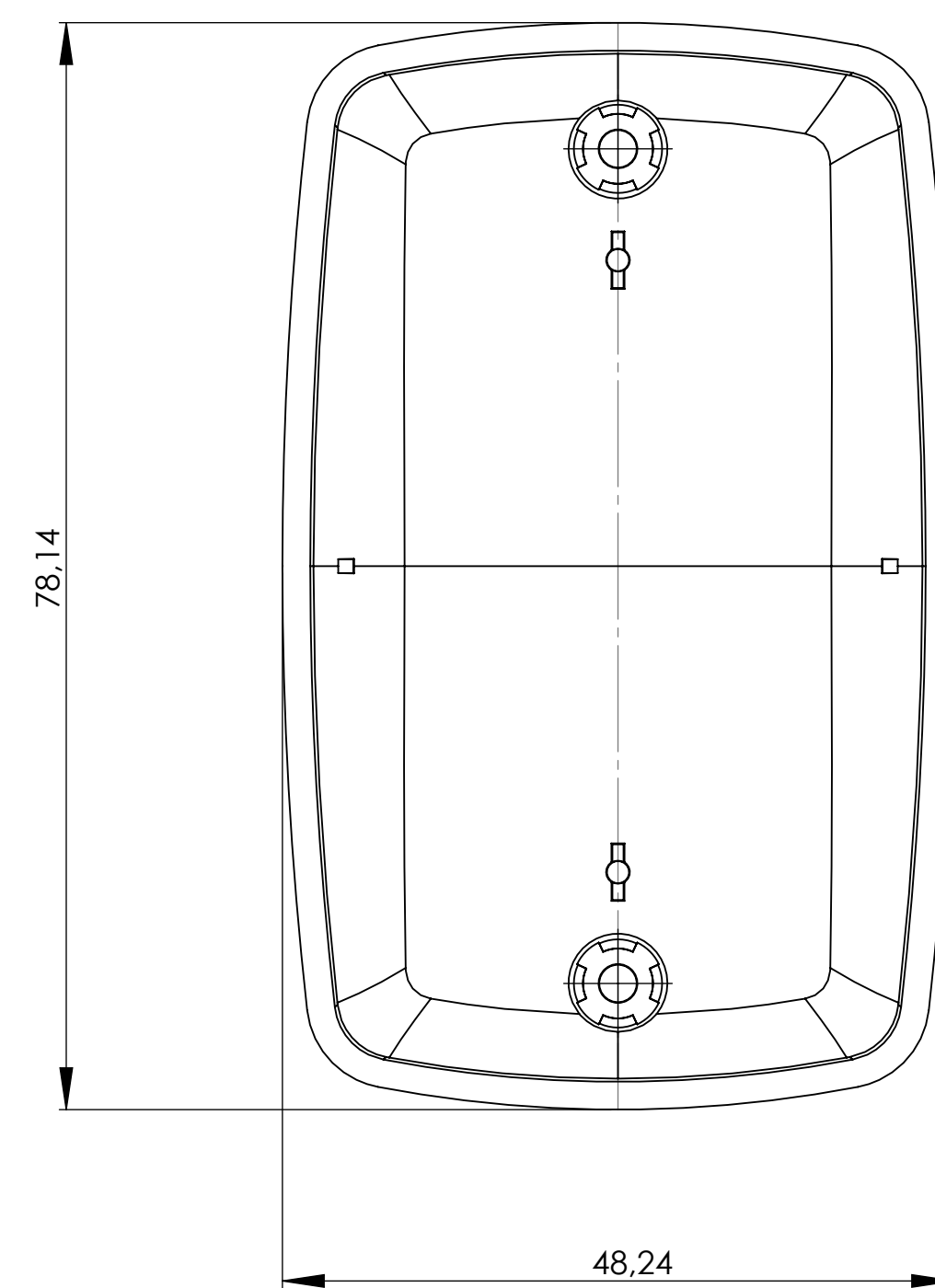
Schnitt C-C



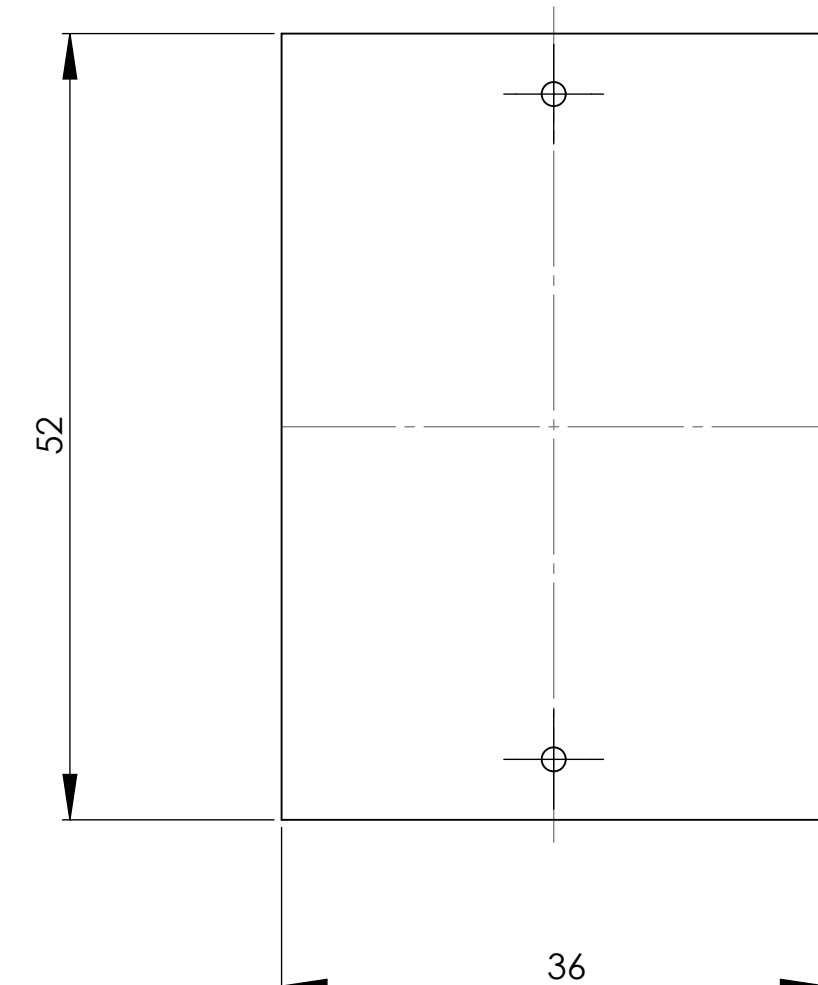
Oberteil mit Vertiefung
top part with recessed area



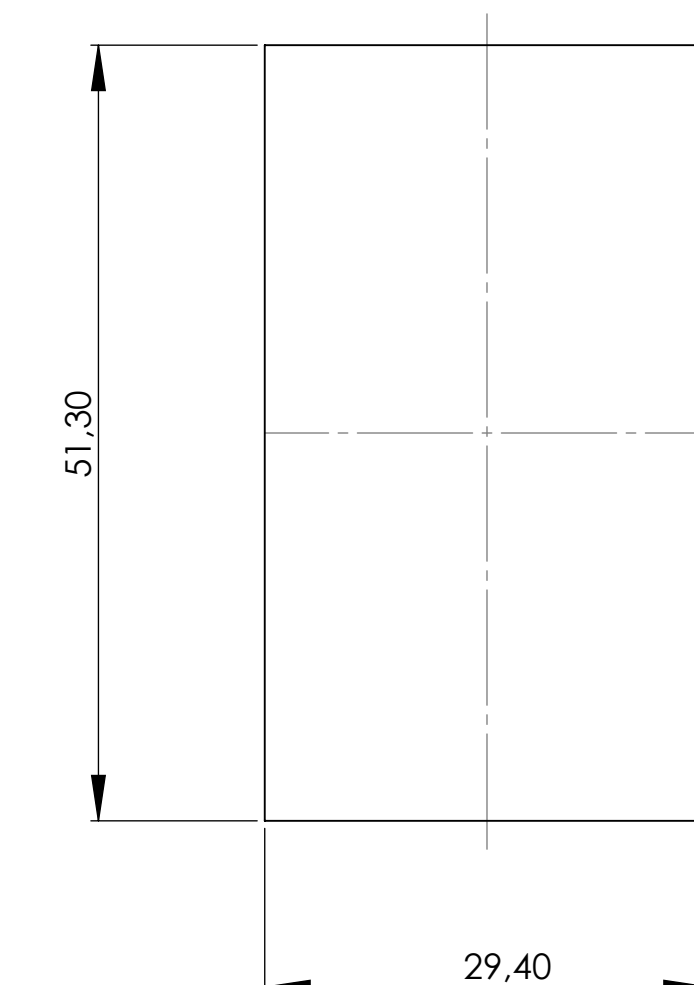
Unterteil
bottom part



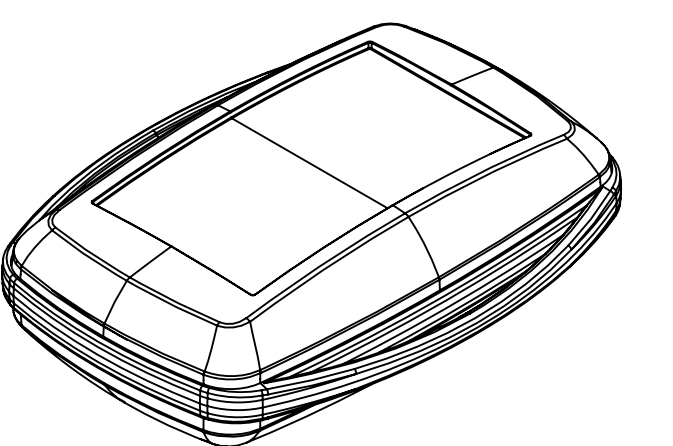
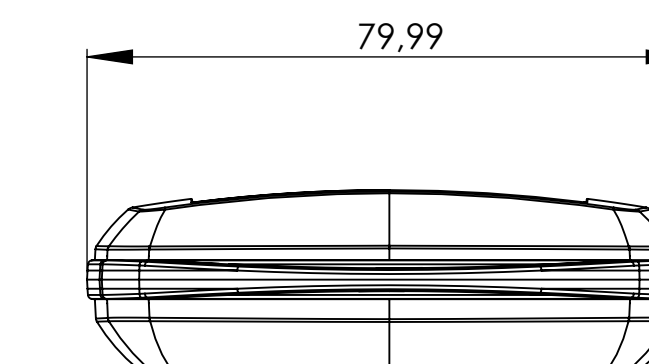
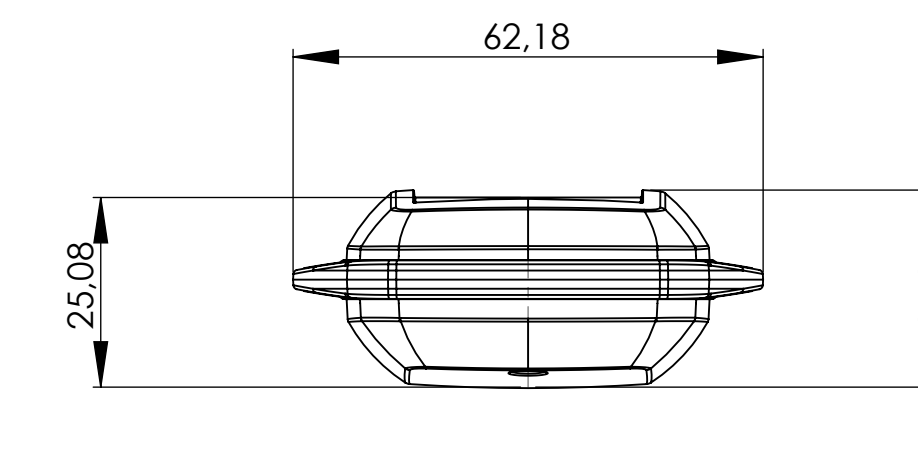
Platine UT
P C B



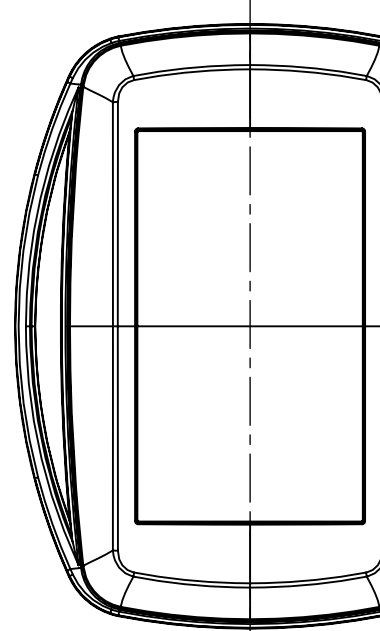
Folientastatur
membrane keyboard



mit 2 Ösen
with 2 strap loops

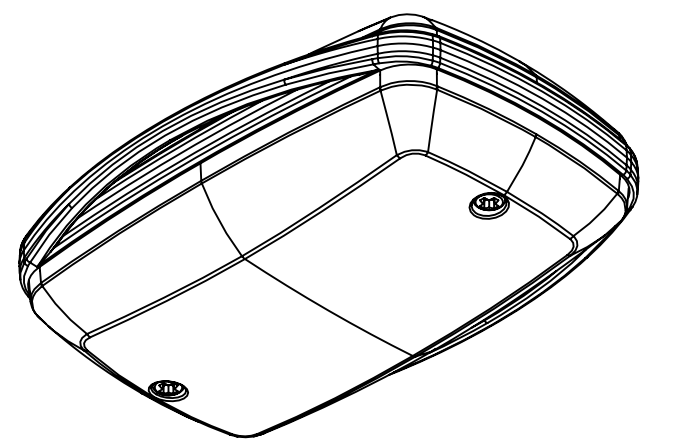
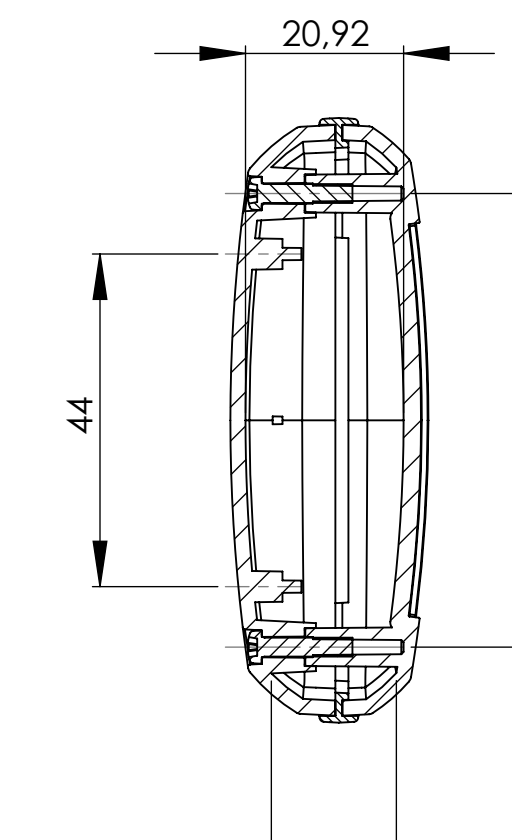


D



D

Schnitt D-D



Hinweis: Zwischenring als separater Artikel B 90 06 7..
Note: intermediate ring as separate article B 90 06 7..

<p>Informationskopie nicht rechts gültig Copy for information will not be updated</p> <p>Technische Änderungen vorbehalten. Inhaber oder Hersteller übernehmen keine Haftung für Schadenfall. Bitte lesen Sie bedienungsanleitung des Produktes. Produktanwendung Sollte es zu technischen Änderungen kommen, ist der Kunde zuständig für die Aktualisierung der Zeichnung. Die Zeichnung ist ausschließlich für den Zweck der Montage zu verwenden. Die Verwendung der Zeichnung für andere Zwecke ist nicht zulässig. Tous droits réservés. Toute modification de la conception est réservée. Toute utilisation de la conception pour un autre usage que celui de montage est formellement interdite.</p>	<p>Erst am: 24.09.2010 Erst von: Herrlich Frage von: Revision: 02</p>	<p>Toleranzen: ALU/ST Volumen: Zeichnungart: Zusatz:</p>	<p>Skizzen: ANZEIGUNG Zusatz: DN 6 Teil 2</p>
<p>GEKÄW GEHÄUSE SYSTEME</p>	<p>MINITEC E L OT2 / UT4 mit Ring 1, Ring 2 + Ring 3 B9006***</p>	<p>M 2:1</p>	<p>00012444</p>