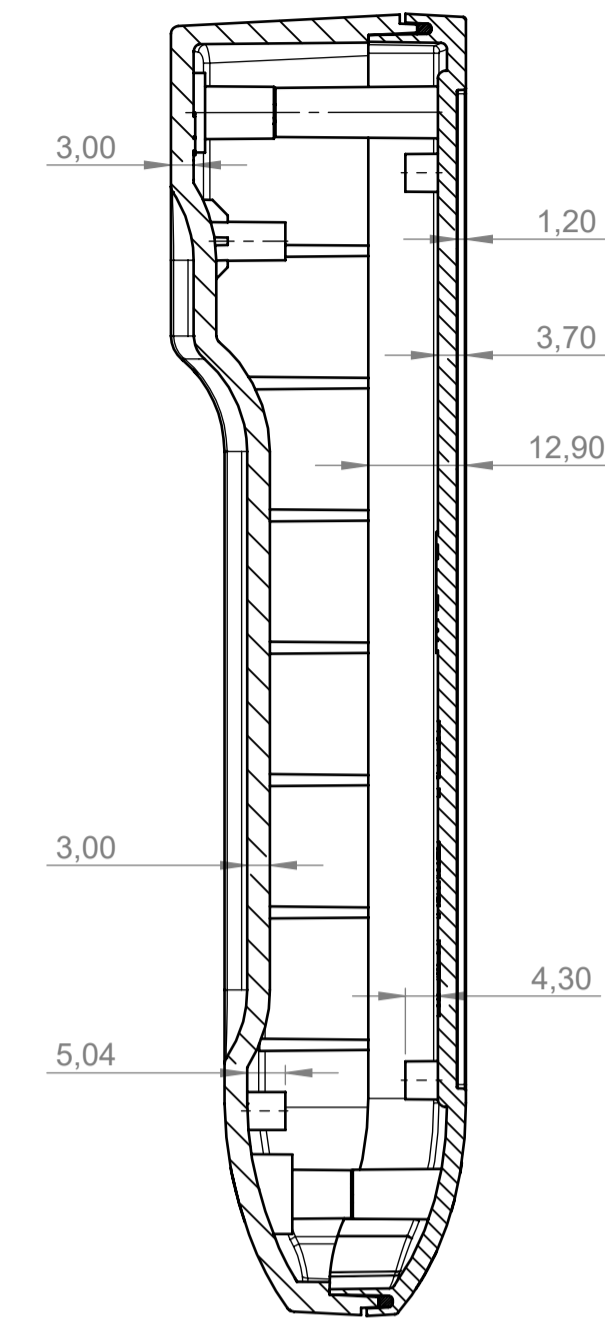
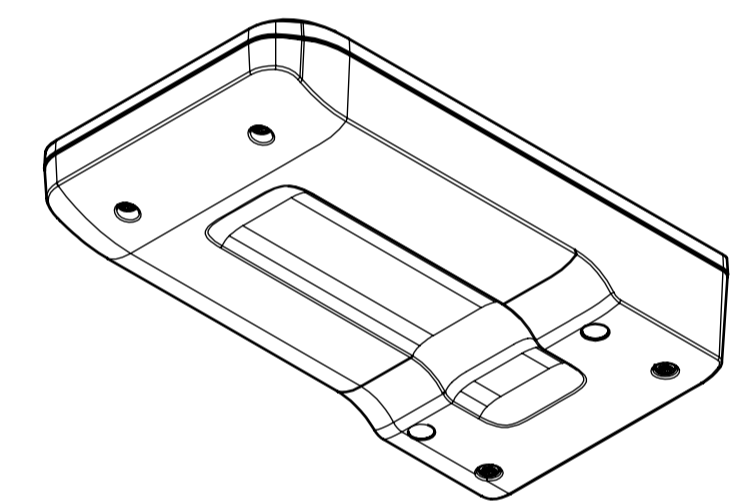
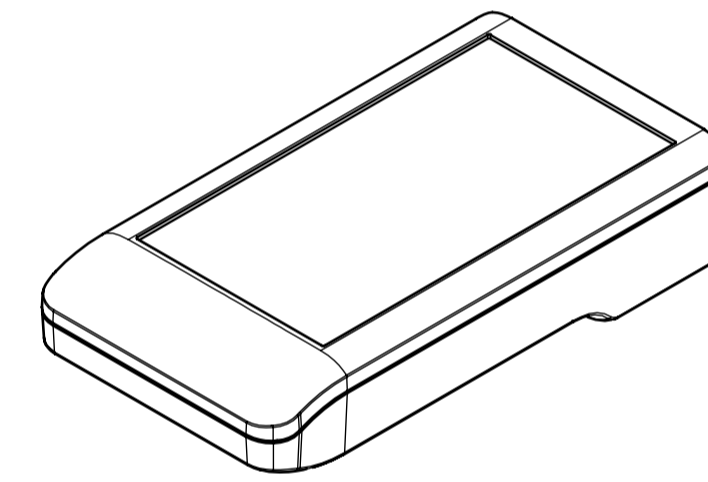
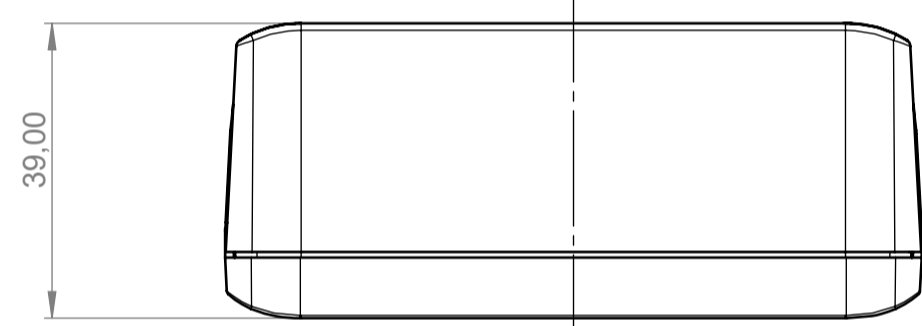
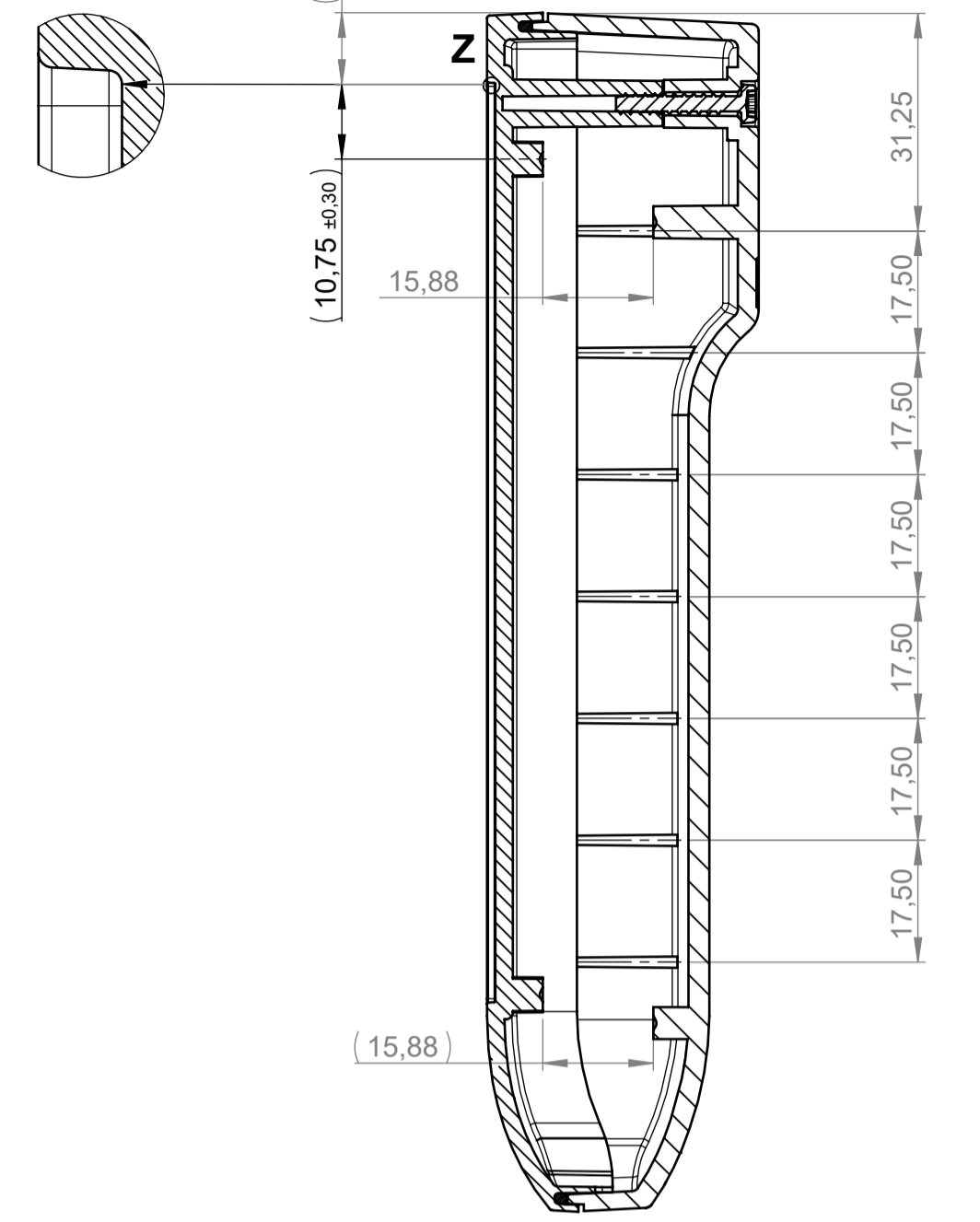


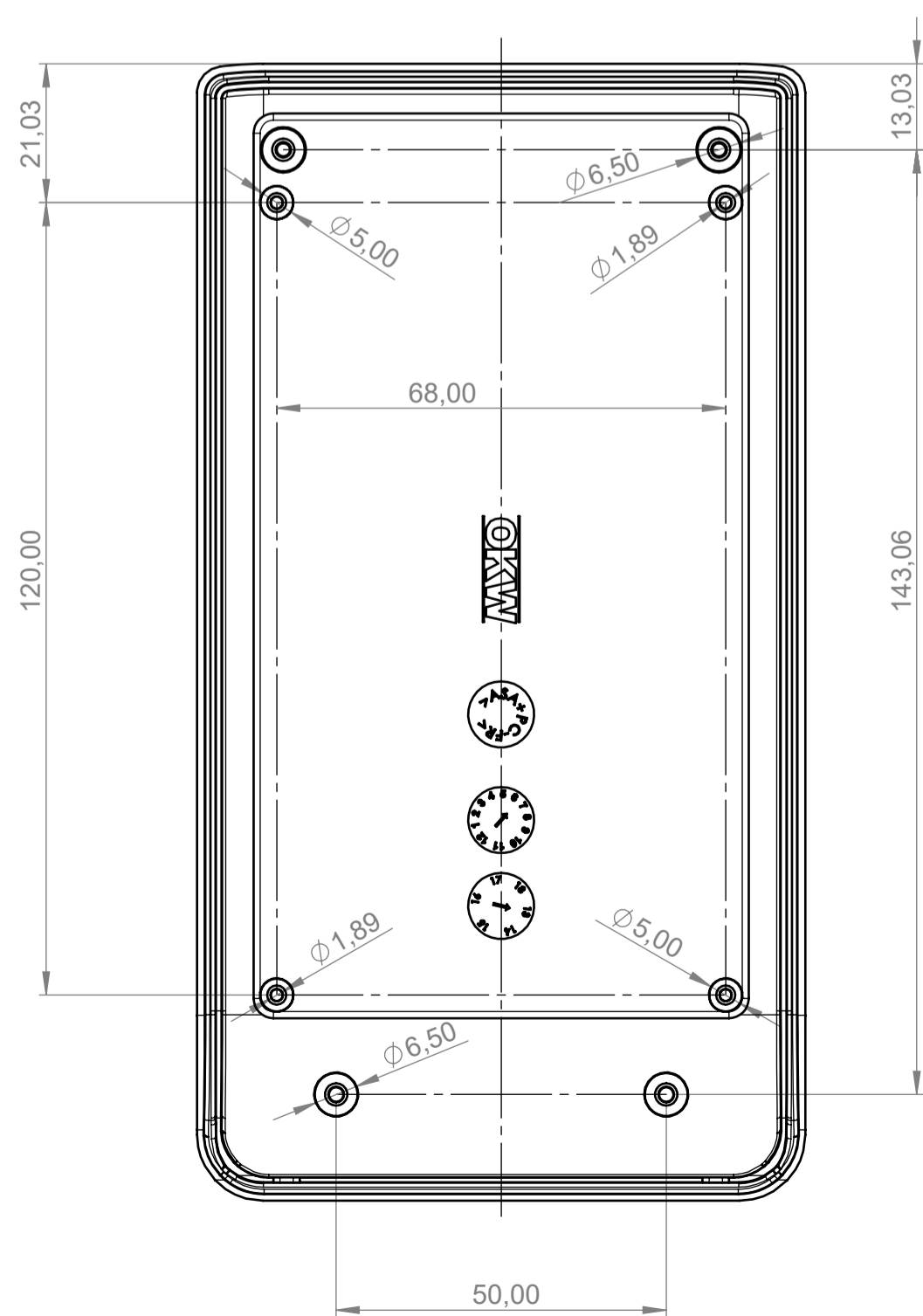
**Schnitt A-A  
Section A-A**



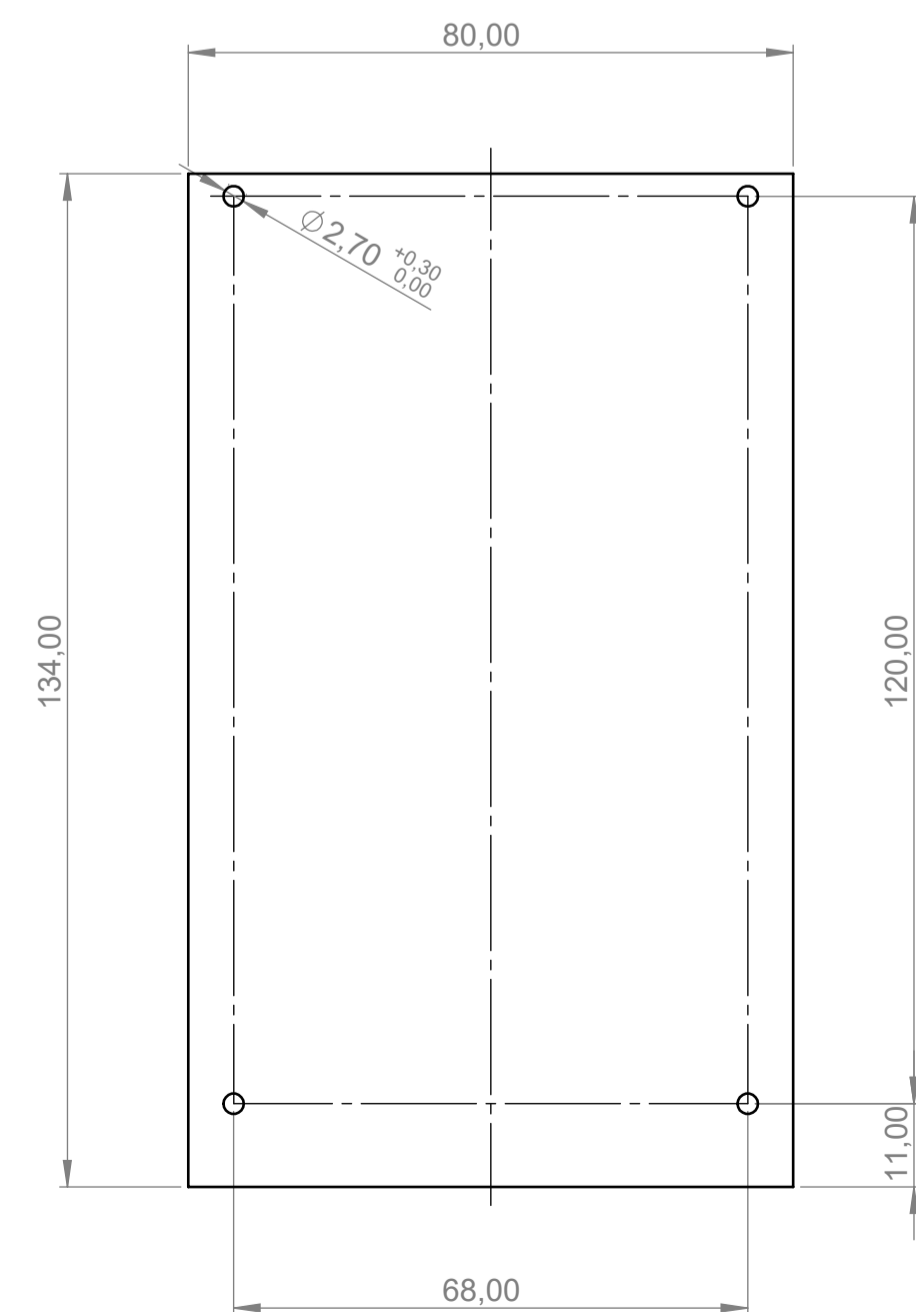
**Detail "Z"**



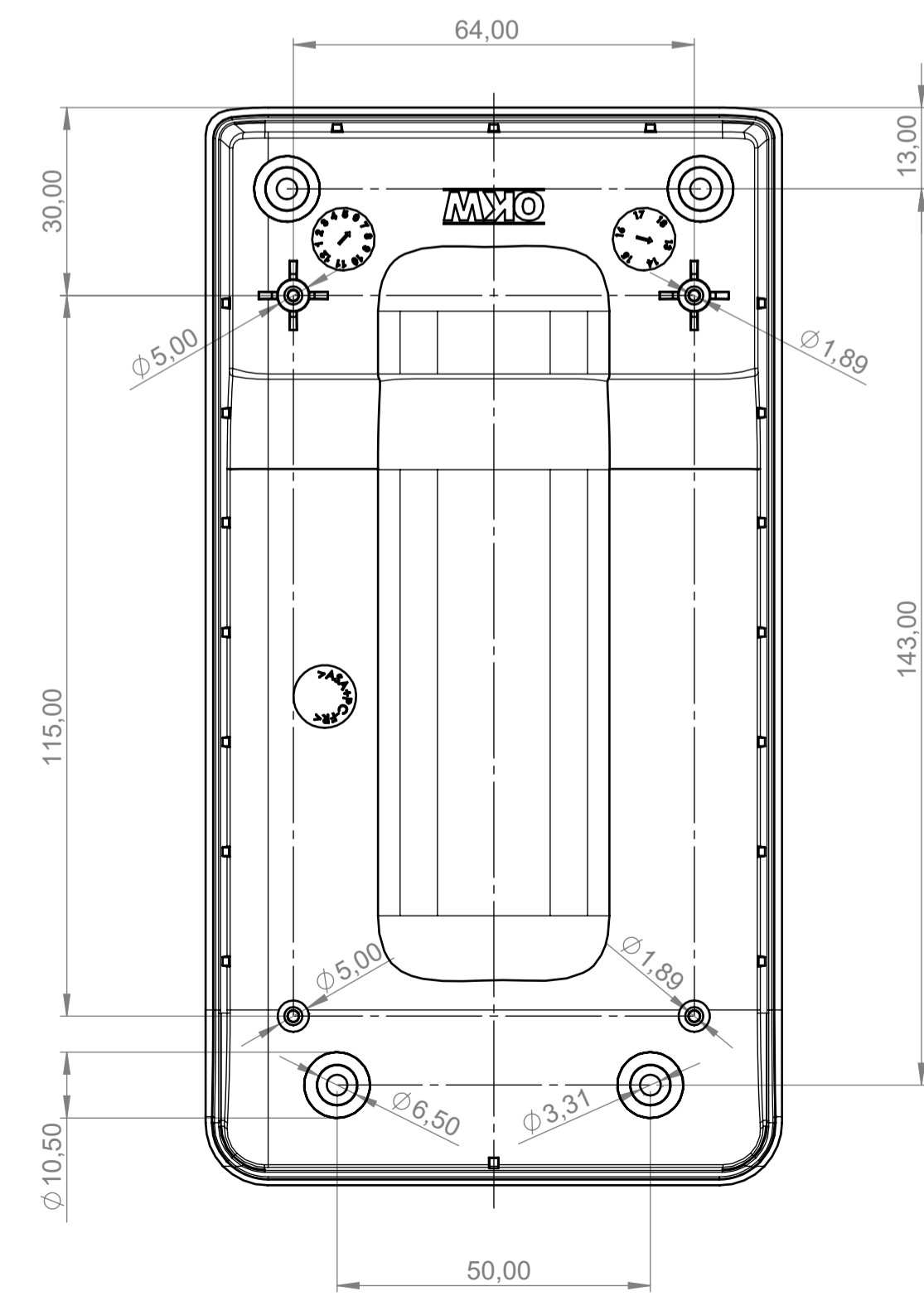
**Oberteil  
Top-Part**



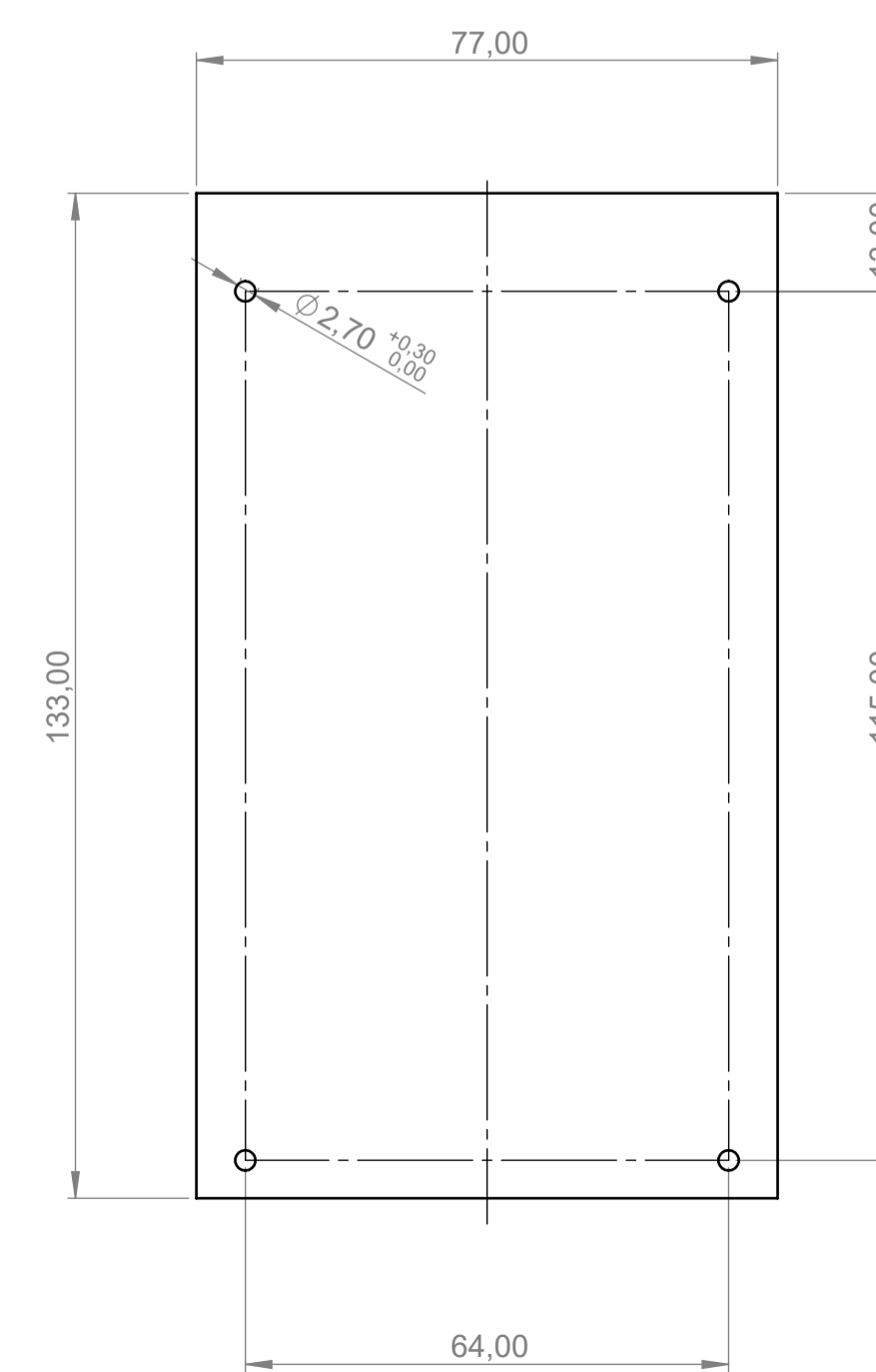
**Platine Oberteil  
P C B Top Part**



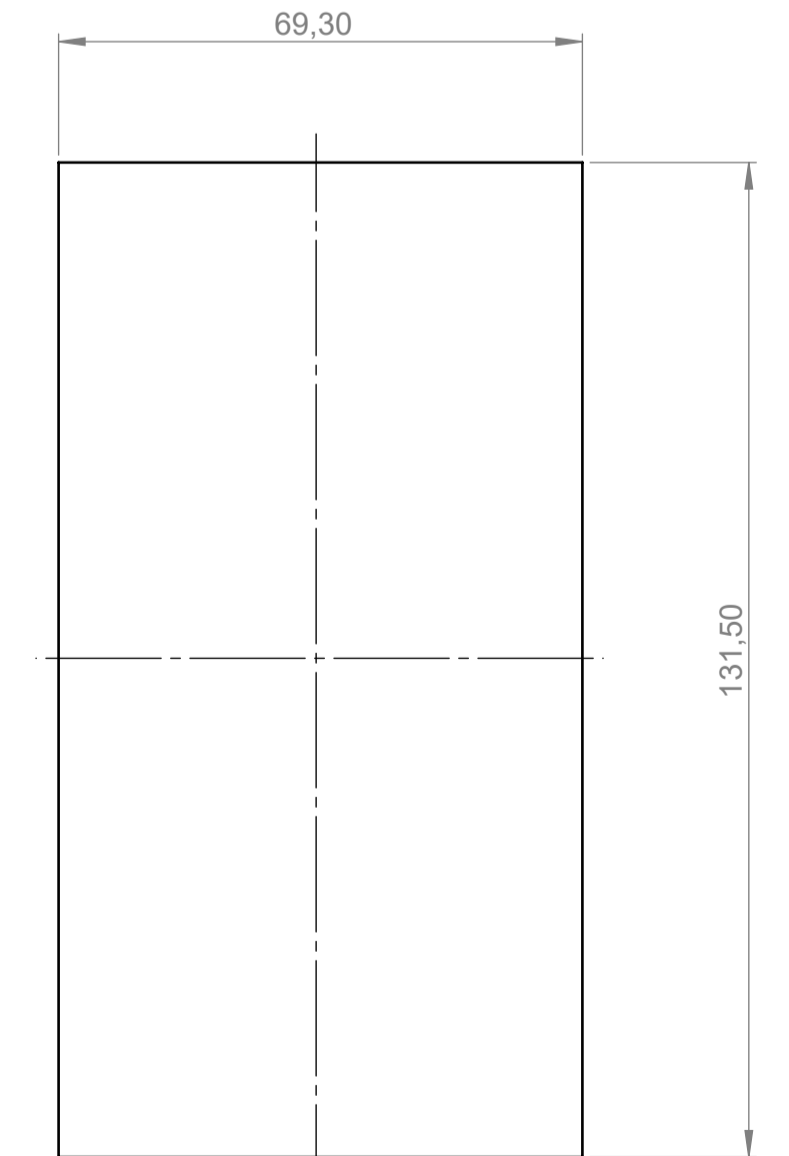
**Unterteil  
Bottom-Part**



**Platine Unterteil  
P C B Bottom Part**



**Folientastatur  
membrane keyboard**



<b>Informationskopie</b> Copy for Information will not be updated	Erst. am: 19.03.2014 Erst. von: O. Herrlich Freig. am: 23.07.2018 Freig. von: O. Herrlich Revision: 02	Toleranzen: DIN 16901 T130 Volumen:	Status: SERIENFREIGABE Zeichnungsart: KUNDE	
	<small>Technische Änderungen vorbehalten. Irrtümer oder Druckfehler begründen keinen Anspruch auf Schadensersatz. Wichtige Einbaumaße bitte direkt mit dem aktuellen Produkt bestimmen. Subject to technical modification without prior notice. Typographical and other errors do not justify any claim for damages. All dimensions should be verified using an actual moulded part. Sous réserve de modifications techniques. Toute erreur ou faute d'impression ne justifie aucune demande d'indemnisation. Nous prions les clients de vérifier les dimensions des composants avec les boîtiers avant le montage.</small>			
		<b>DATEC-COMPACT M</b> <b>Gehäuse</b> <b>A900610*</b>		M 1:1 <small>Dateiname: 00015216</small>