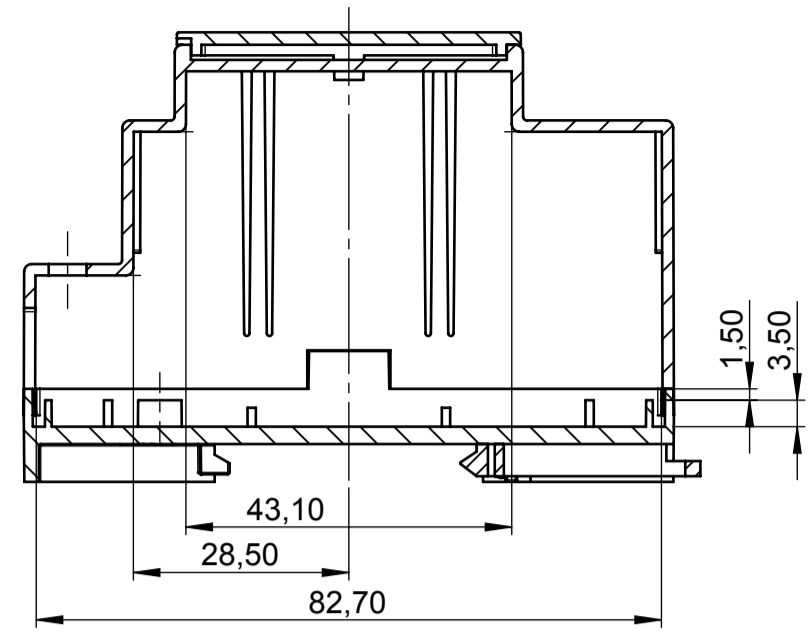
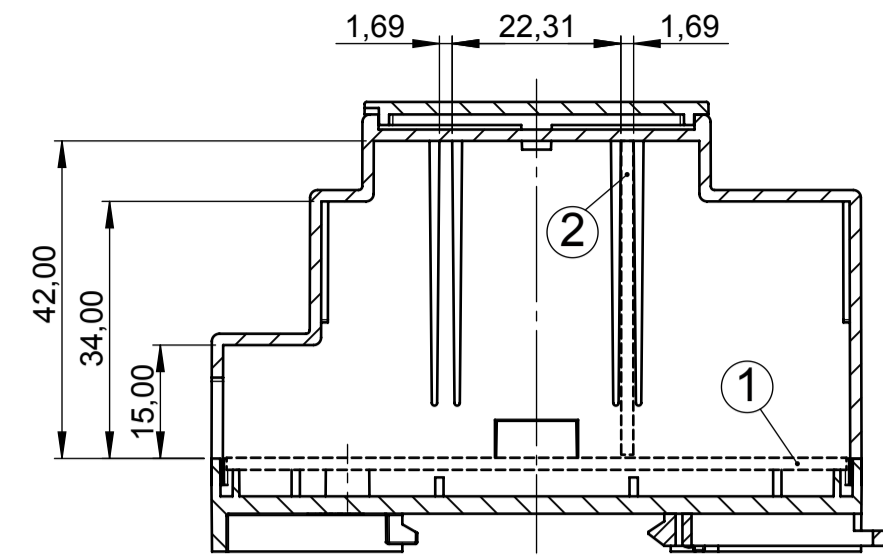


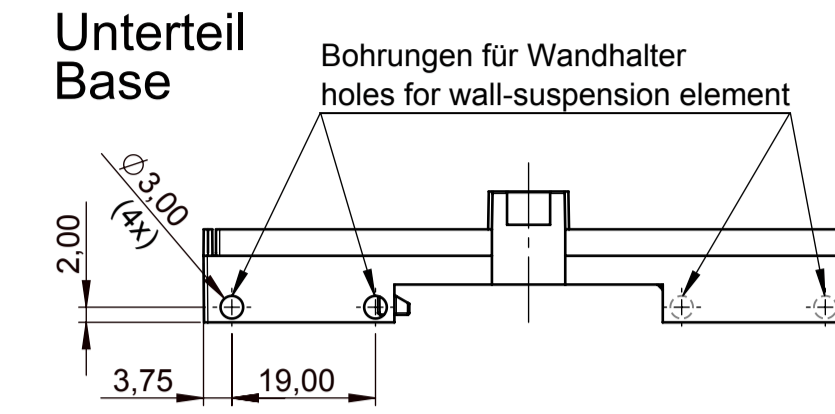
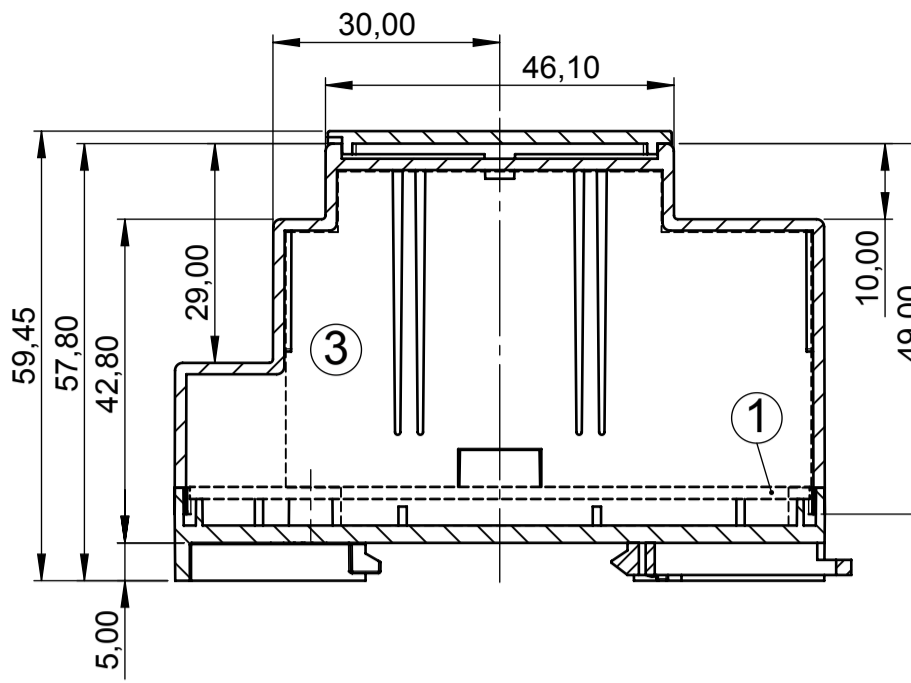
Version XI A-A



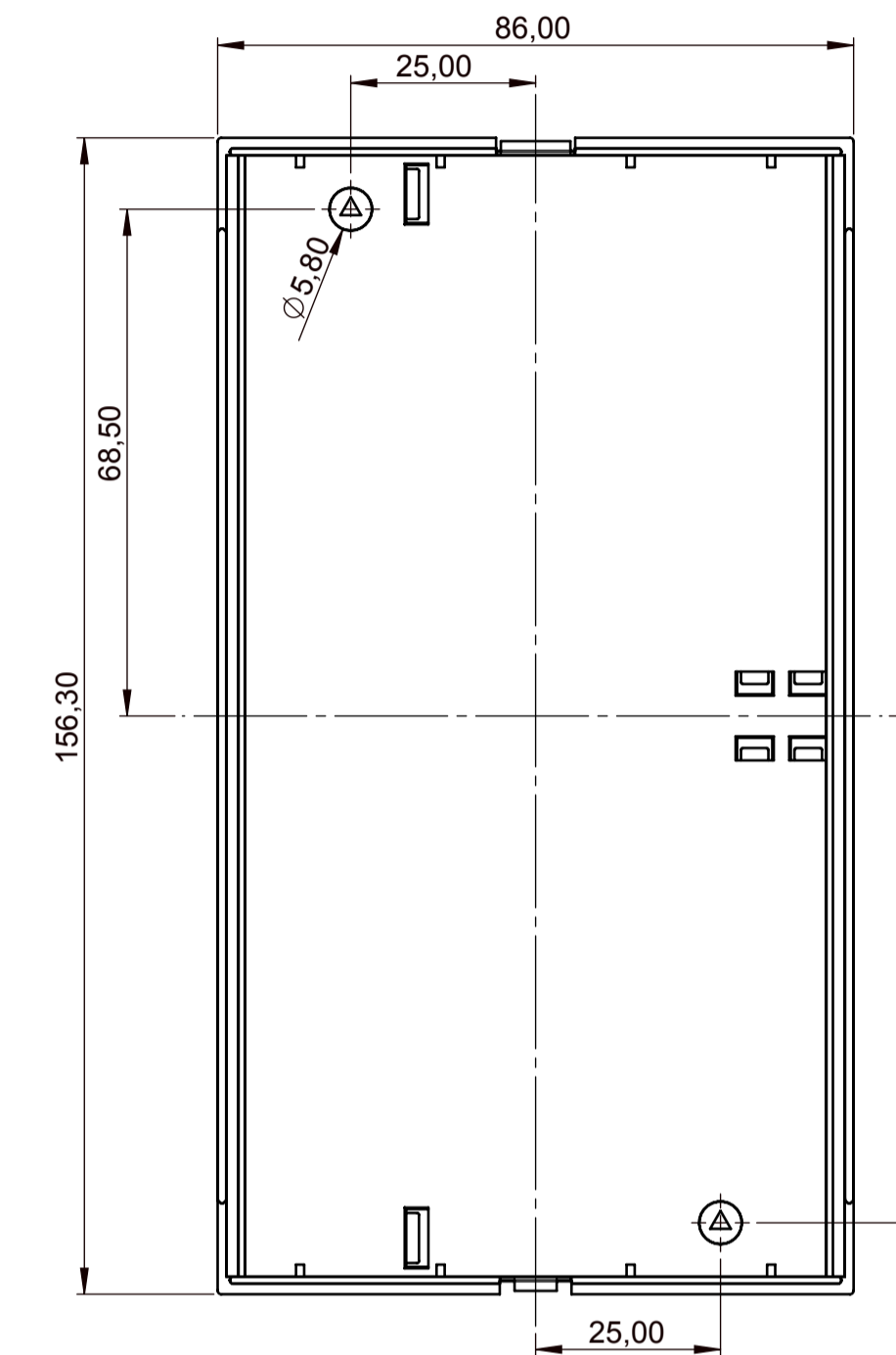
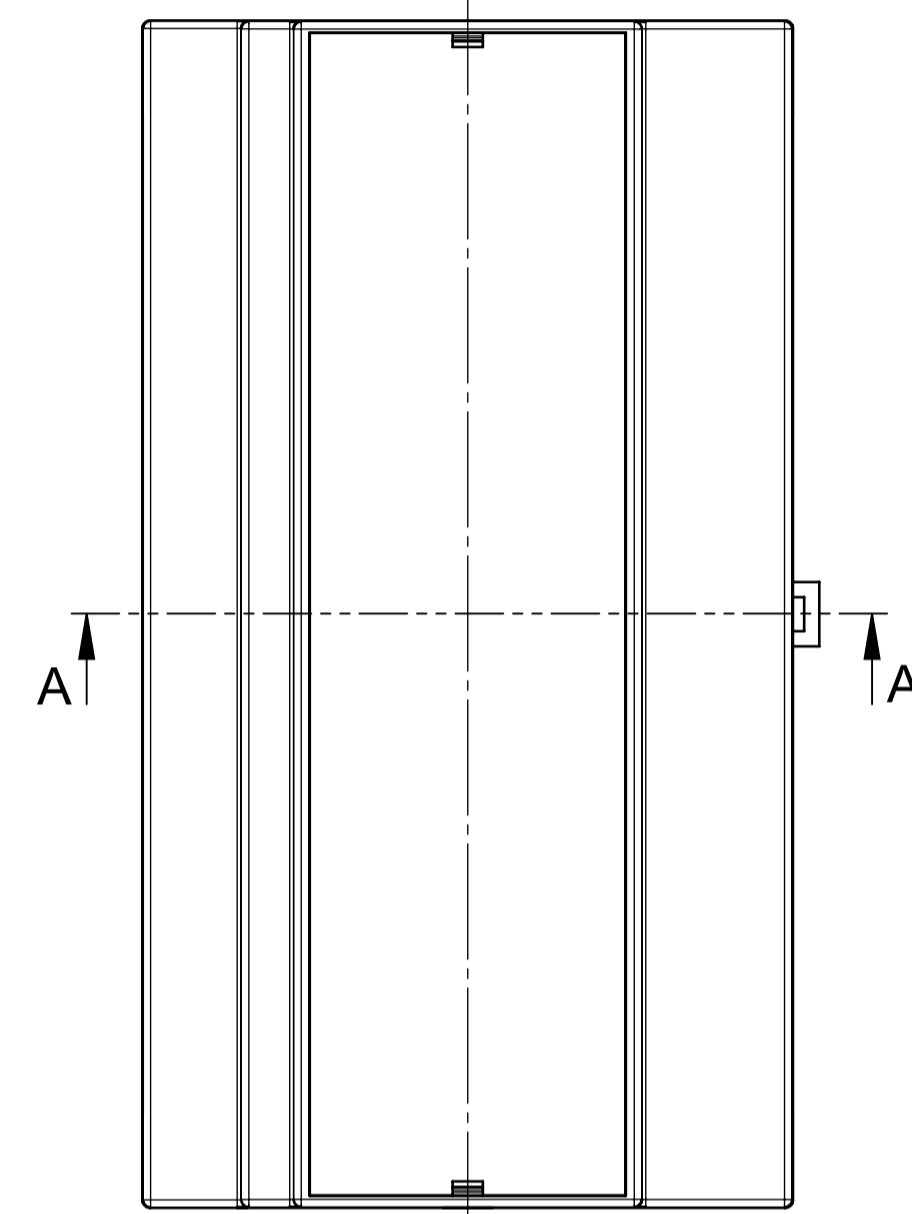
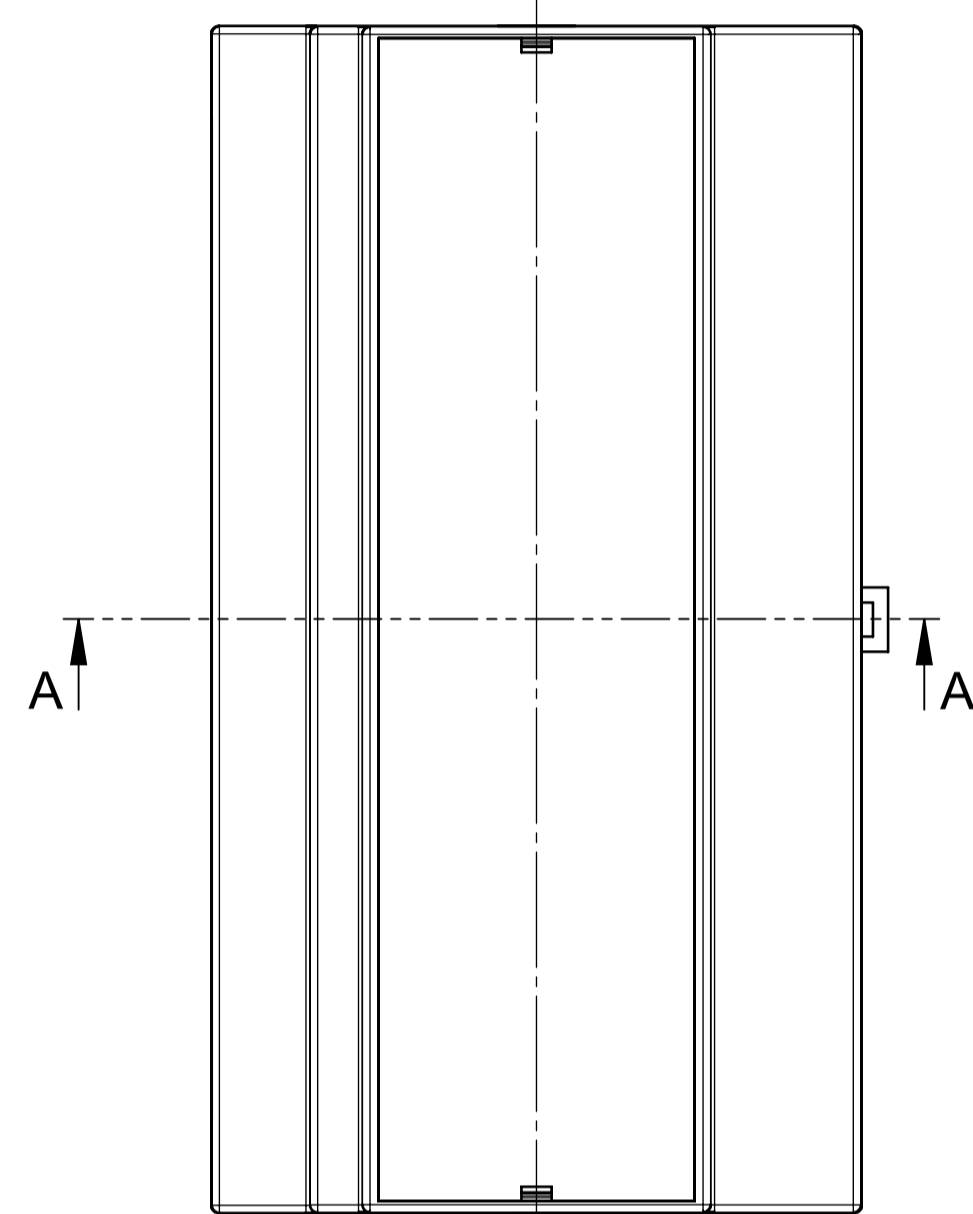
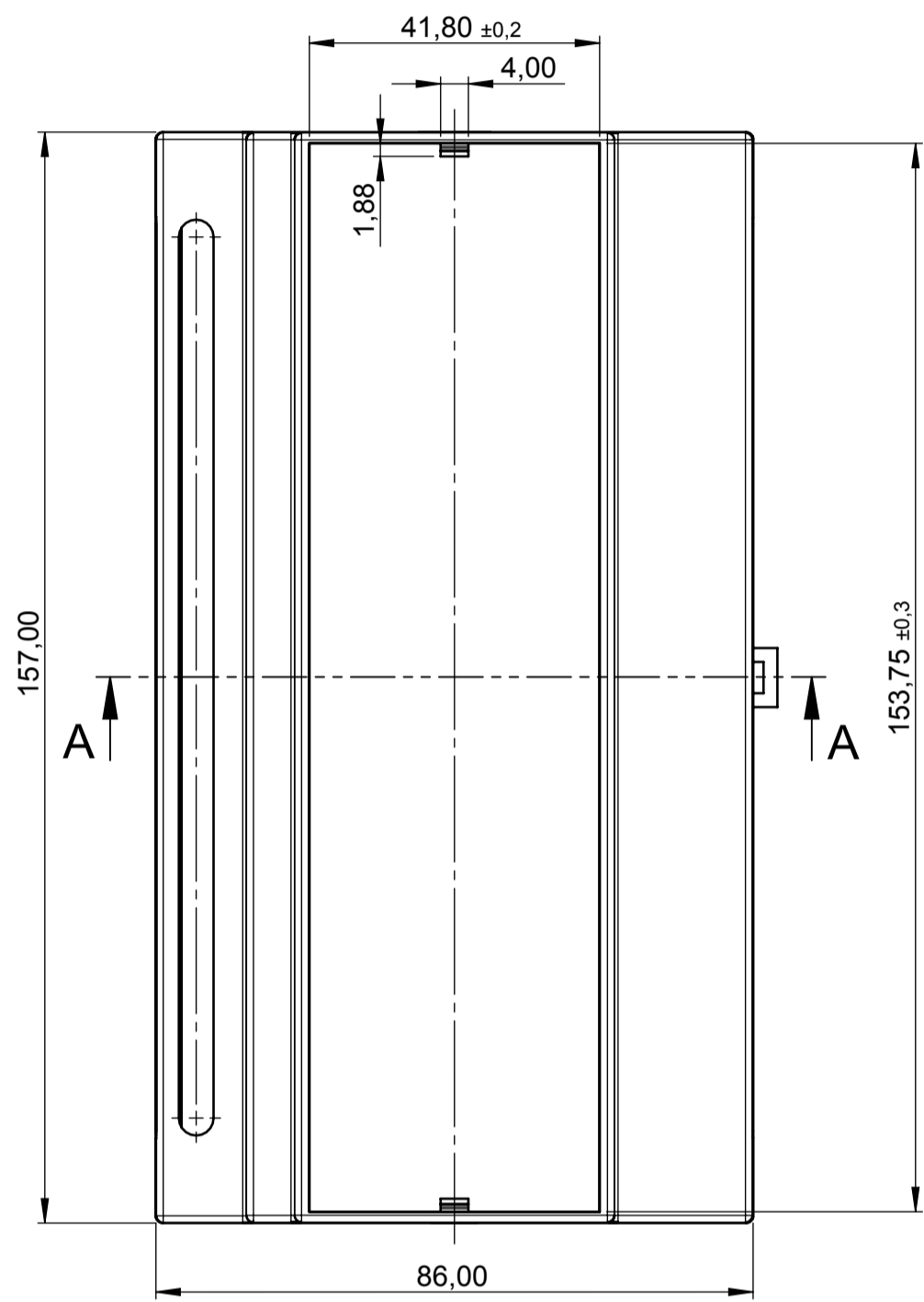
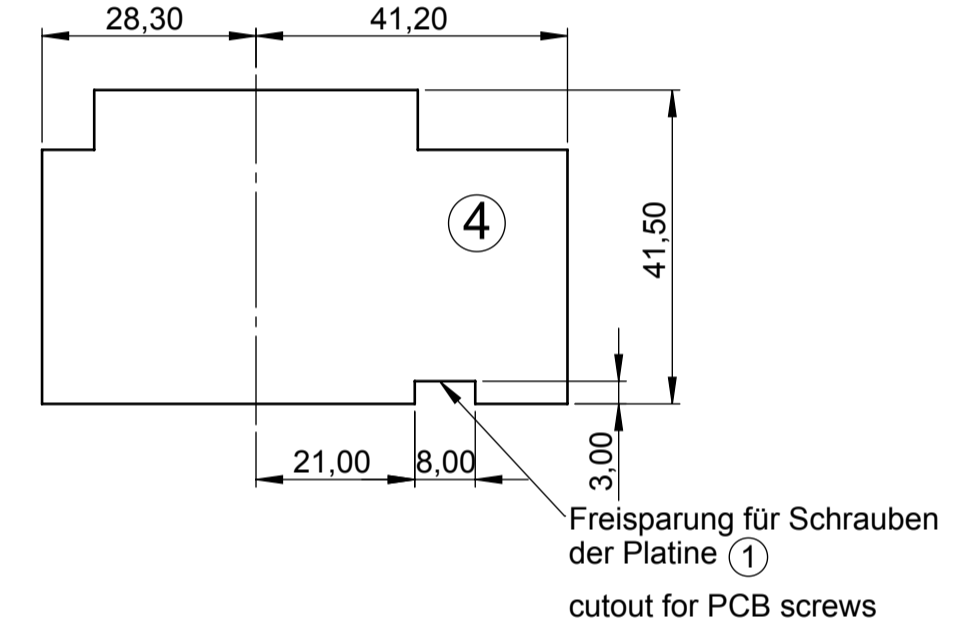
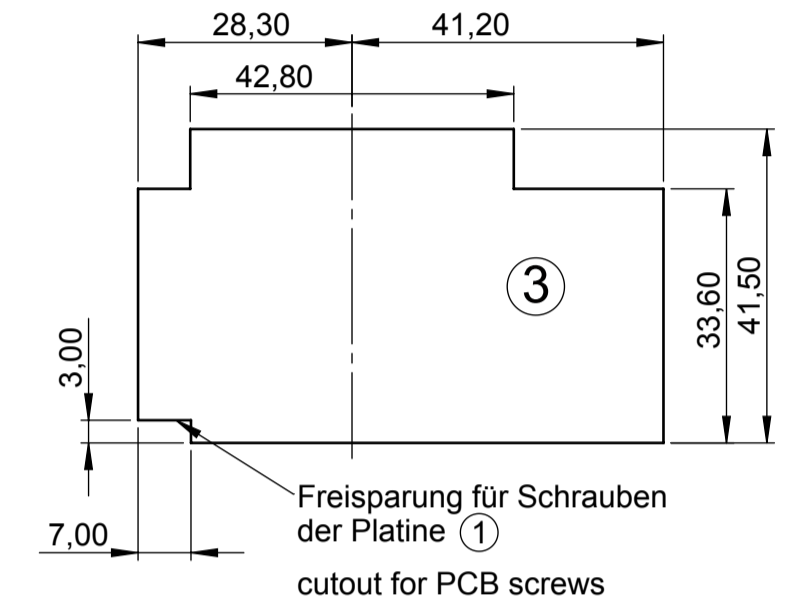
Version XII A-A



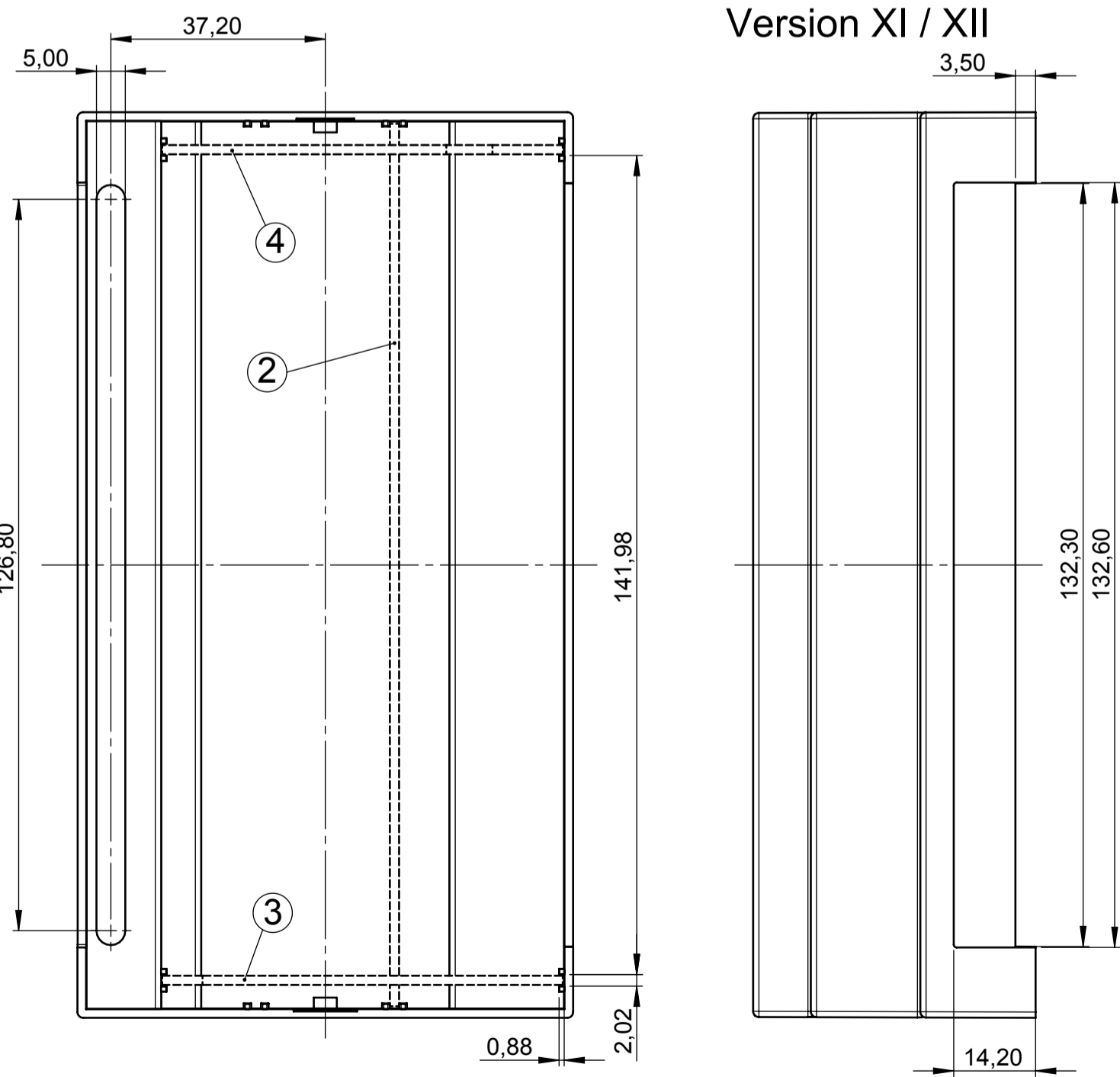
Version XIII A-A



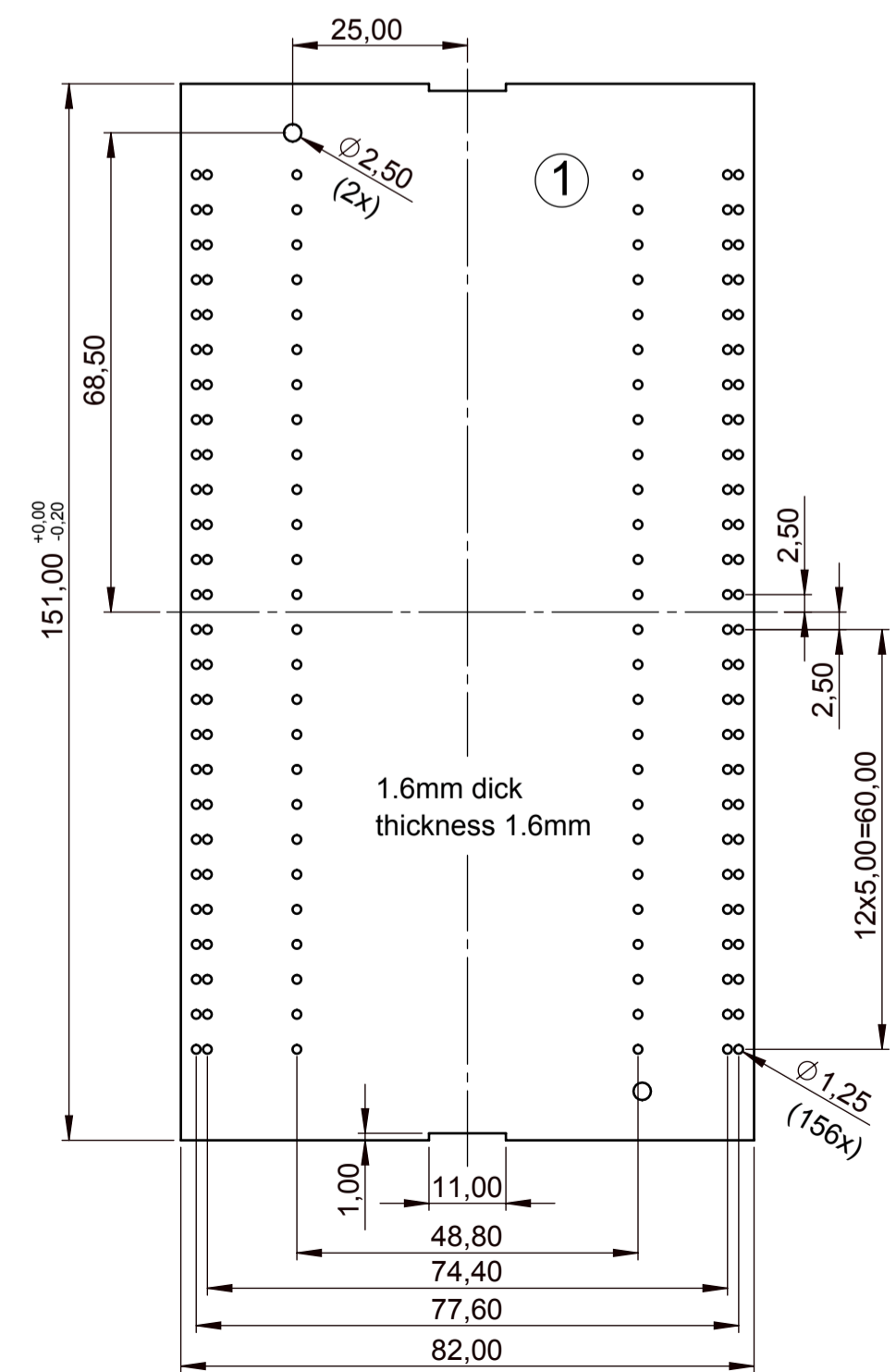
Vertikale Leiterplatte für das Oberteil
Vertical PCB for top
1.6mm dick
thickness 1.6mm



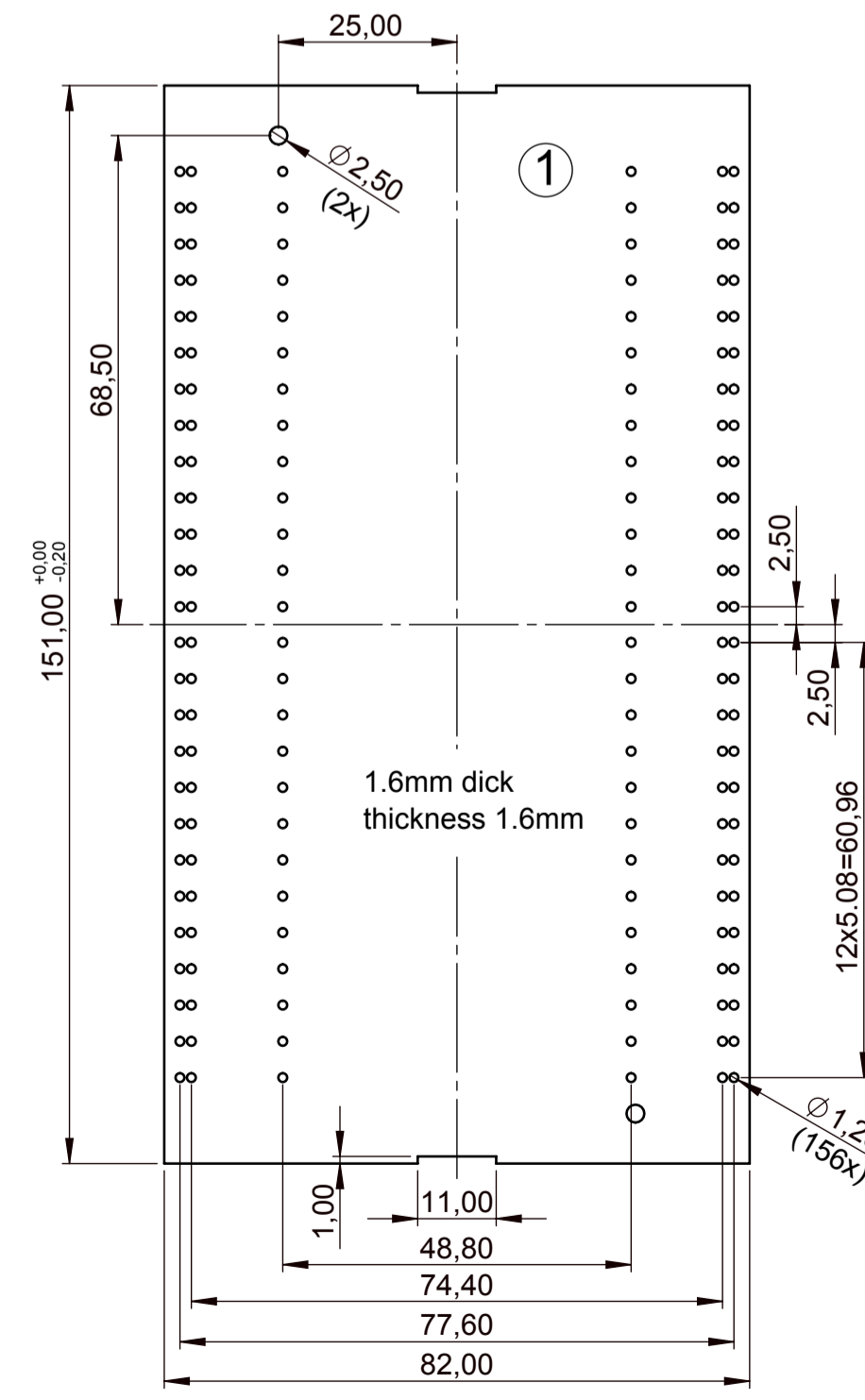
Version XI / XII



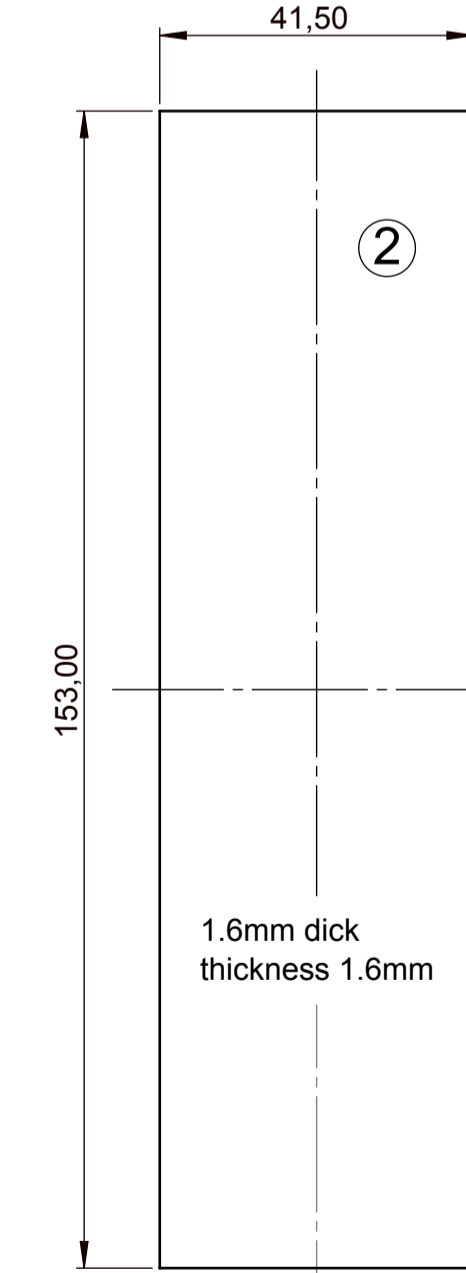
Leiterplatte für das Unterteil
PCB for base



Leiterplatte für das Unterteil
PCB for base



Vertikale Leiterplatte für das Oberteil
Vertical PCB for top



Informationskopie Copy for Information will not be updated	Erst. am: 08.02.2017	Toleranzen: DIN 16742 Tg 6	Status: ÄNDERUNG	
	Erst. von: D. Hasselbach	Volumen:	Zeichnungsart: KUNDE	
	Freig. von:	This document contains proprietary information of OKW Gehäusesysteme GmbH and is rendered subject to the conditions that the information be retained in confidence and not be reproduced or copied and not be used or incorporated in any product.		
	Revision: 02	RAILTEC B 9 Module Version XI - XIII B651511*		
Technische Änderungen vorbehalten. Irrtümer oder Druckfehler begründen keinen Anspruch auf Schadensersatz. Wichtige Einbaumaße bitte direkt mit dem aktuellen Produkt ablesen. Subject to technical modification without prior notice. Typographical and other errors do not justify any claim for damages. All dimensions should be verified using an actual modelled part. Sous réserve de modifications techniques. Toute erreur ou faute d'impression ne justifie aucune demande d'indemnisation. Nous prions les clients de vérifier les dimensions des composants avec les boîtiers avant le montage.		Für dieses Dokument behalten wir uns alle Urheberrechte vor. Es darf auch auszugsweise weder vervielfältigt noch Dritten in irgendeiner Form zugänglich gemacht werden.		M 1:1 Dateiname: 00022348