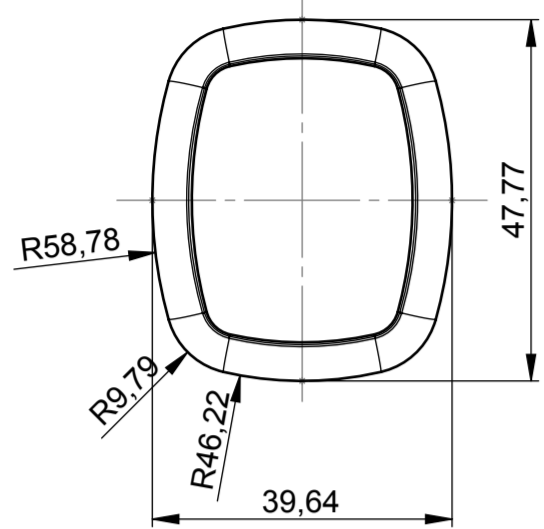
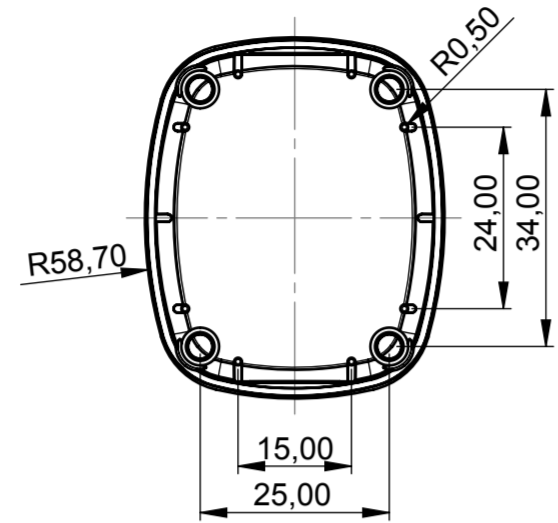


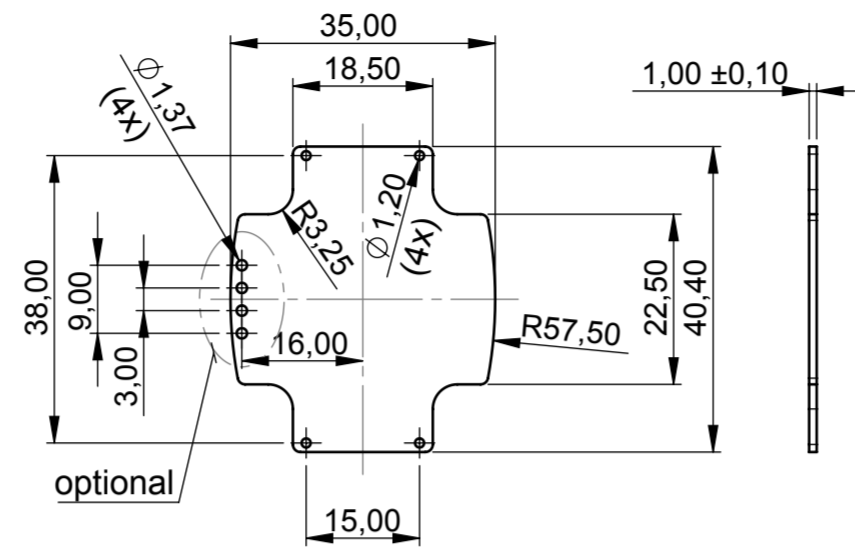
Oberteil mit Vertiefung  
Top part with recess



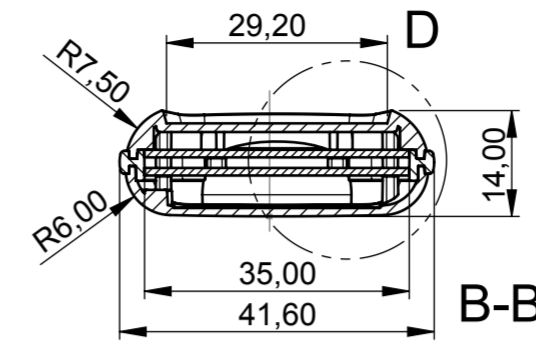
Oberteil mit Vertiefung  
Innenansicht  
Top part with recess  
inside view



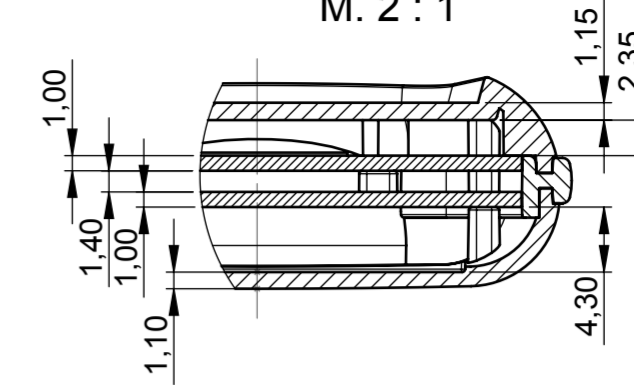
Platine Oberteil  
PCB top part



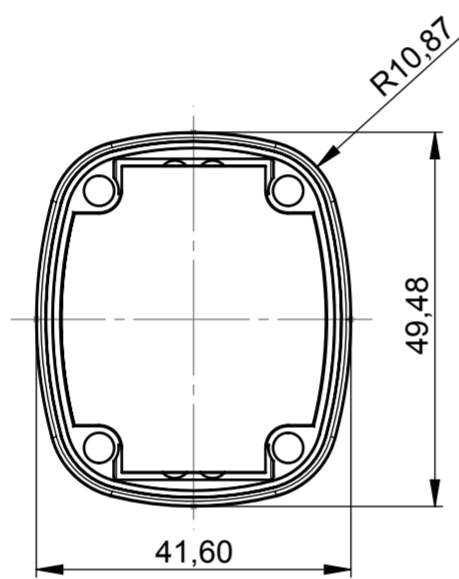
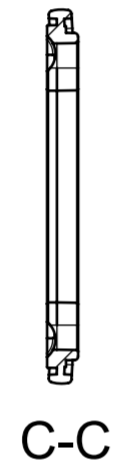
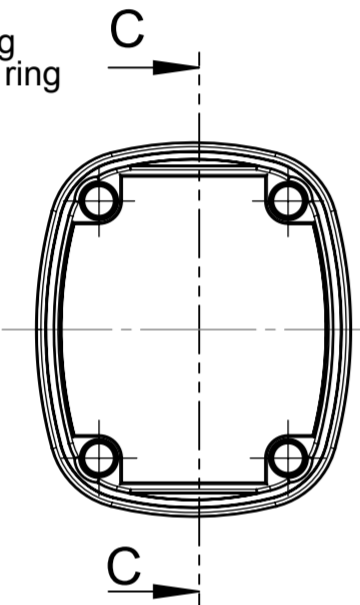
BODY-CASE mit Vertiefung  
BODY-CASE with recess



DETAIL D  
M. 2 : 1

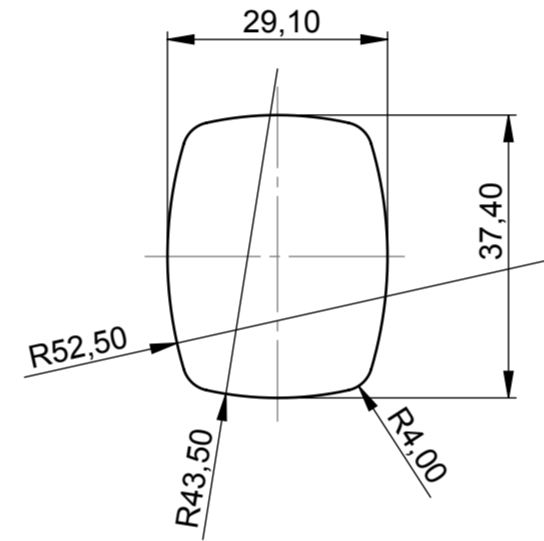


Dichtring  
Sealing ring

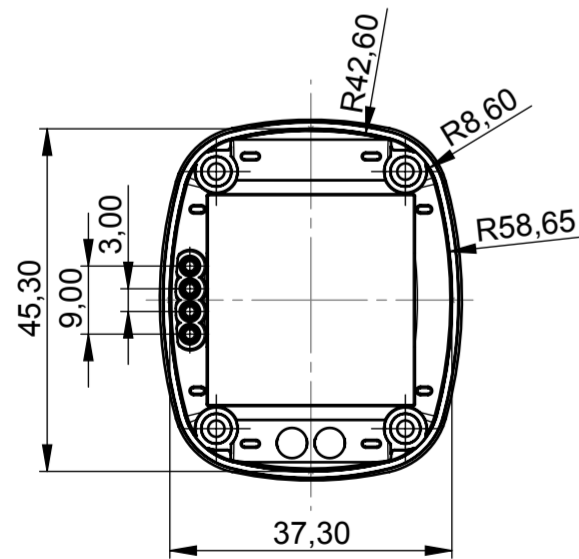


Folientastatur  
max. 1.20mm dick inkl. Klebefolie

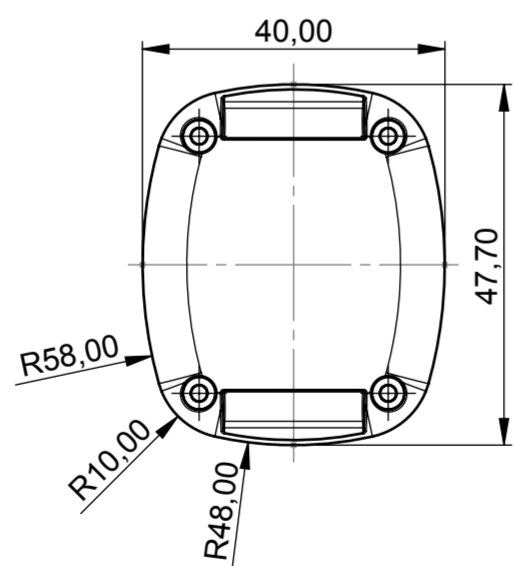
Membrane keyboard  
max. thickness 1.20mm incl. adhesive foil



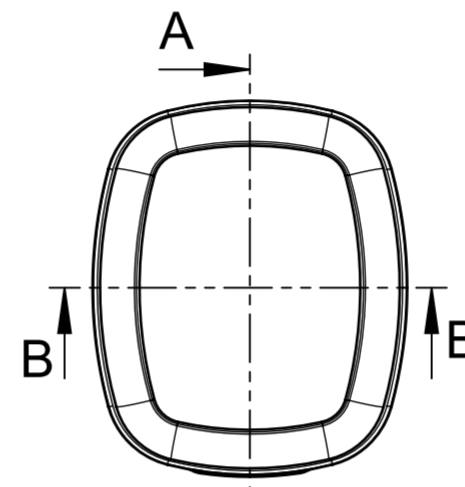
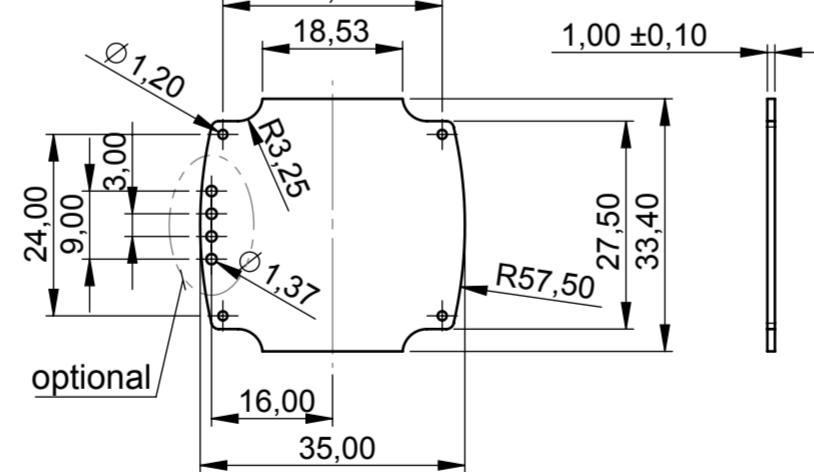
Unterteil Innenansicht  
Base part inside view



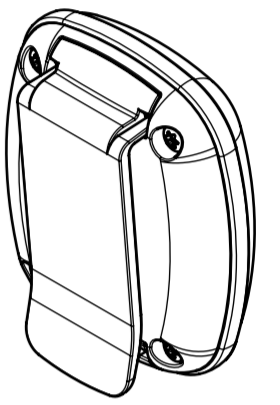
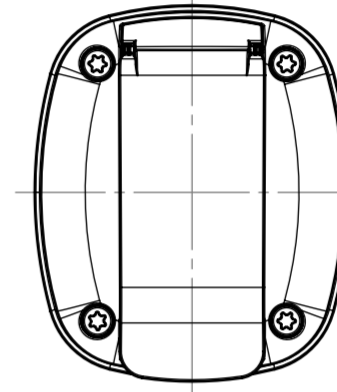
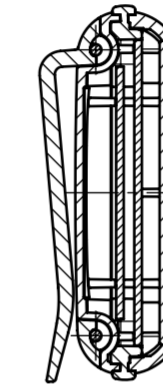
Unterteil  
Base part



Platine Unterteil  
PCB base part

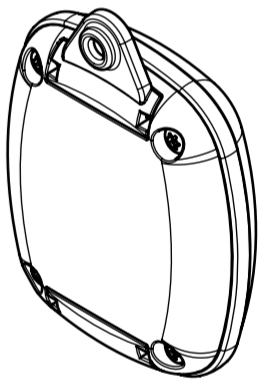
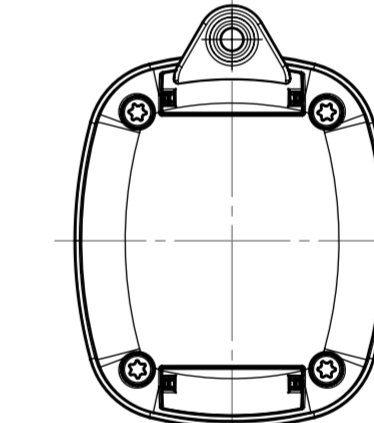
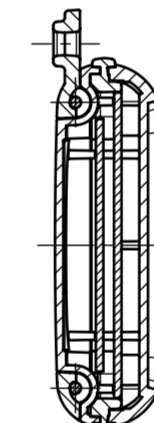
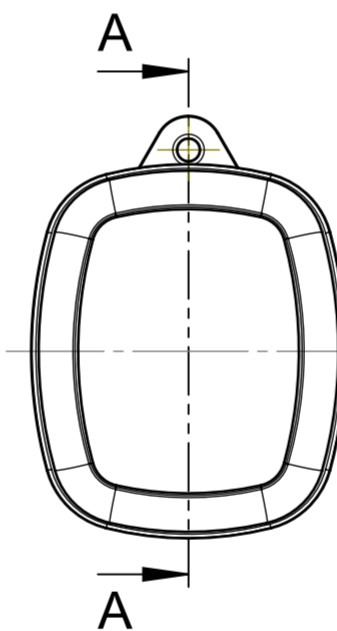


BODY-CASE mit Vertiefung, Ansteck-Clip  
BODY-CASE with recess, pocket clip



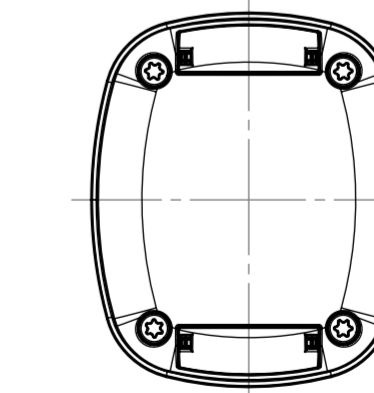
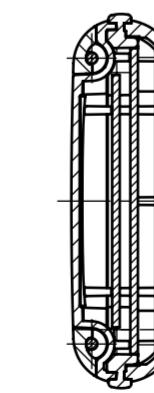
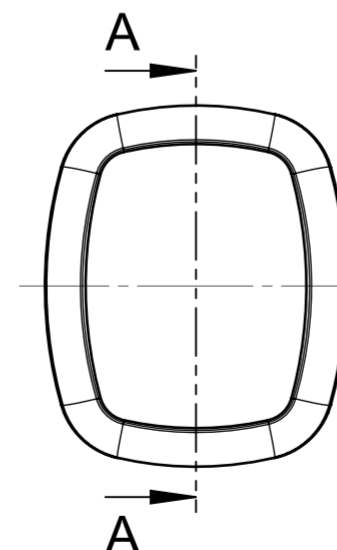
A-A

BODY-CASE mit Vertiefung, Befestigungsöse  
BODY-CASE with recess, fastenings and eyelet



A-A

BODY-CASE mit Vertiefung, Abdeckung und Armband  
BODY-CASE with recess, covers and wrist strap



M. 1:2

Informationskopie  
wird nicht aktualisiert  
Copy for Information  
will not be updated

Erst. am: 24.07.2017  
Erst. von: D. Hasselbach  
Freig. am:  
Freig. von:  
Revision: 01

Toleranzen:  
DIN 16742 TG 6  
Volumen:

Status:  
ENTWICKLUNG  
Zeichnungsart:  
KUNDE

DIN 6 Teil 2

Technische Änderungen vorbehalten. Irrtümer oder Druckfehler begründen keinen Anspruch auf Schadenersatz. Wichtige Einbaumaße bitte direkt mit dem aktuellen Produkt abstimmen. Subject to technical modification without prior notice. Typographical and other errors do not justify any claim for damages. All dimensions should be verified using an actual moulded part. Sous réserve de modifications techniques. Toute erreur ou faute d'impression ne justifie aucune demande d'indemnisation. Nous prions les clients de vérifier les dimensions des composants avec les boîtiers avant le montage.

OKW  
GEHÄUSE  
SYSTEME

BODY-CASE M  
BODY-CASE with recess  
B16042\*\*

M 1:1

Für dieses Dokument behalten wir uns alle Urheberrechte vor. Es darf auch auszugsweise weder vervielfältigt noch Dritten in irgendeiner Form zugänglich gemacht werden. Dateiname: 00023539