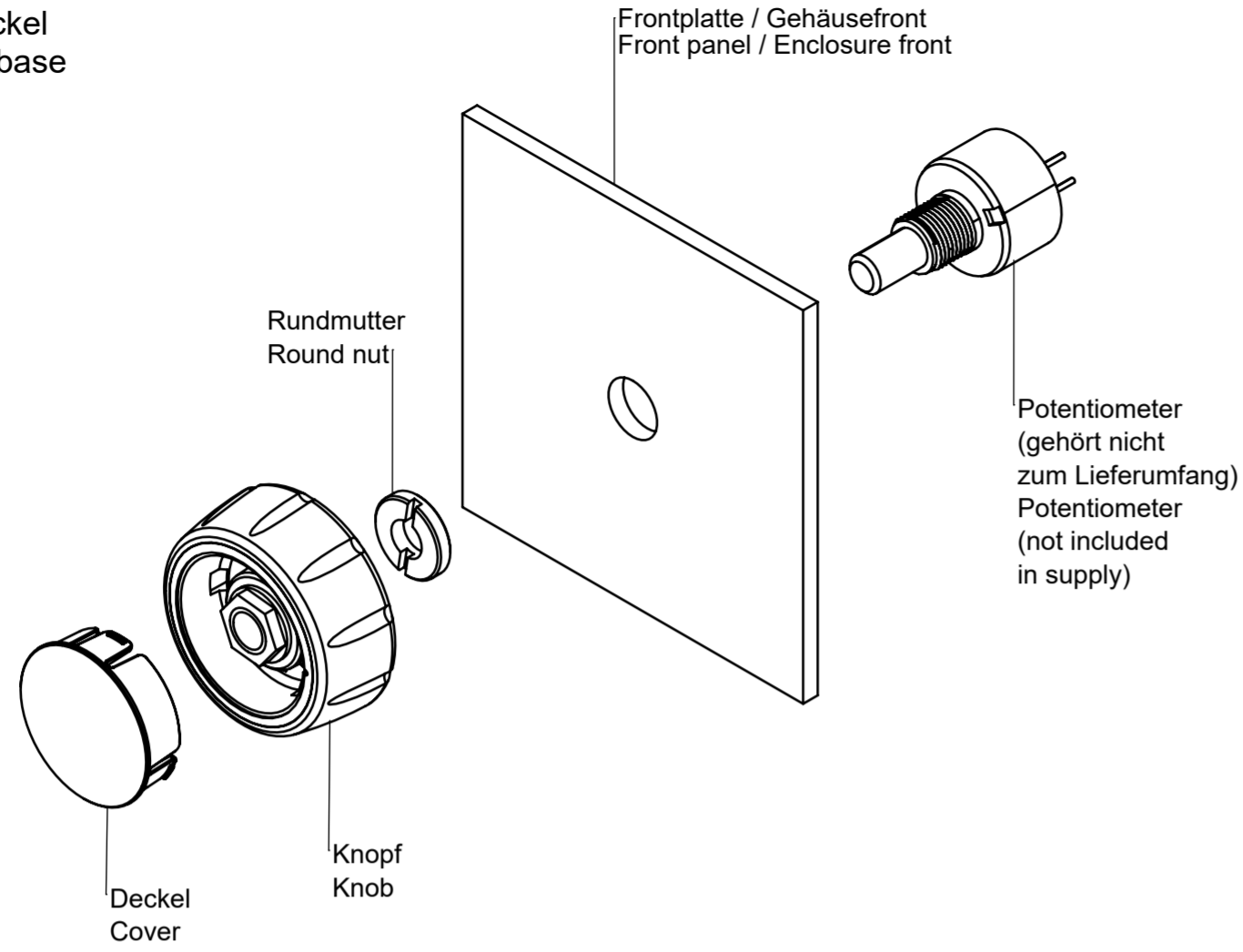
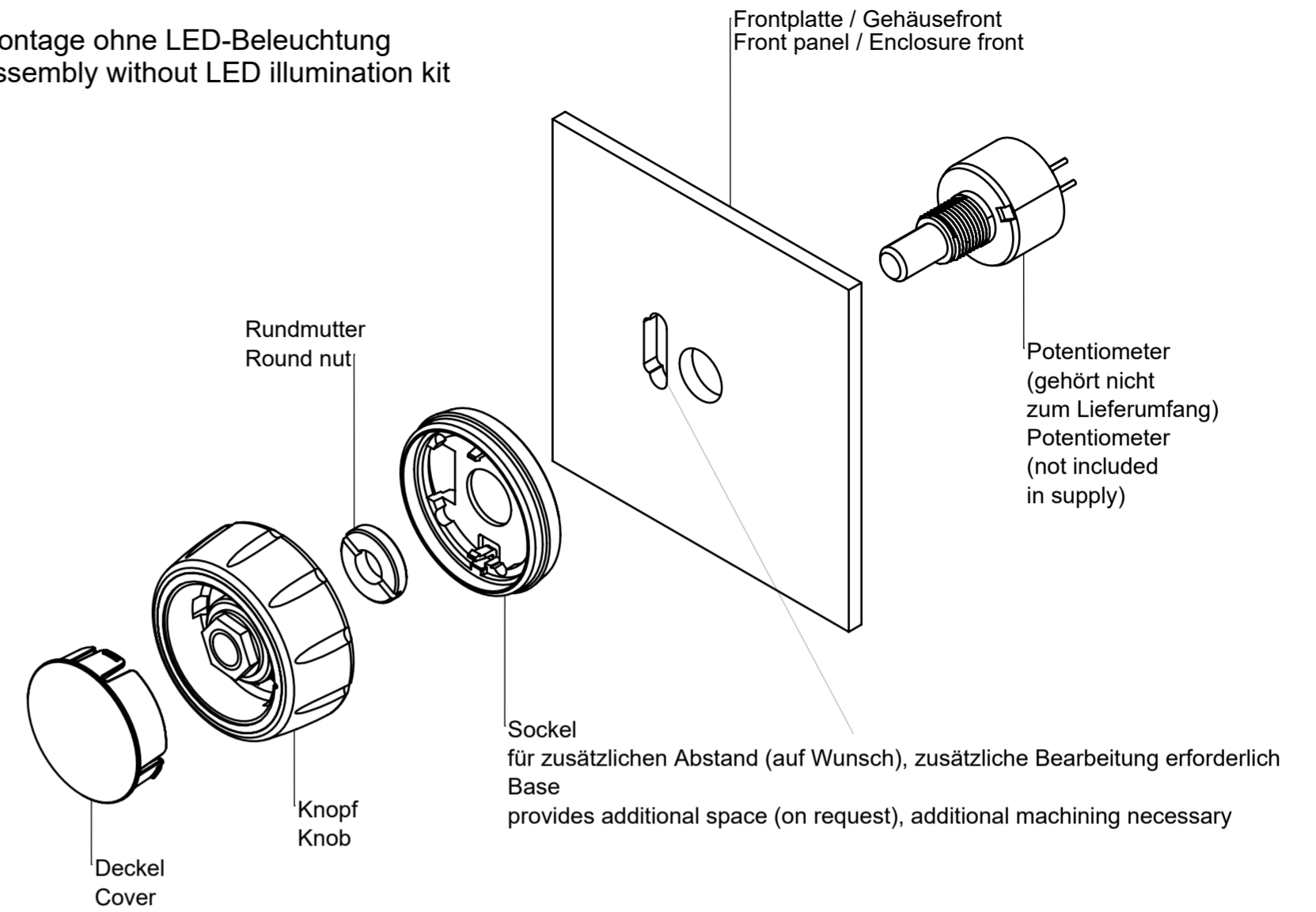


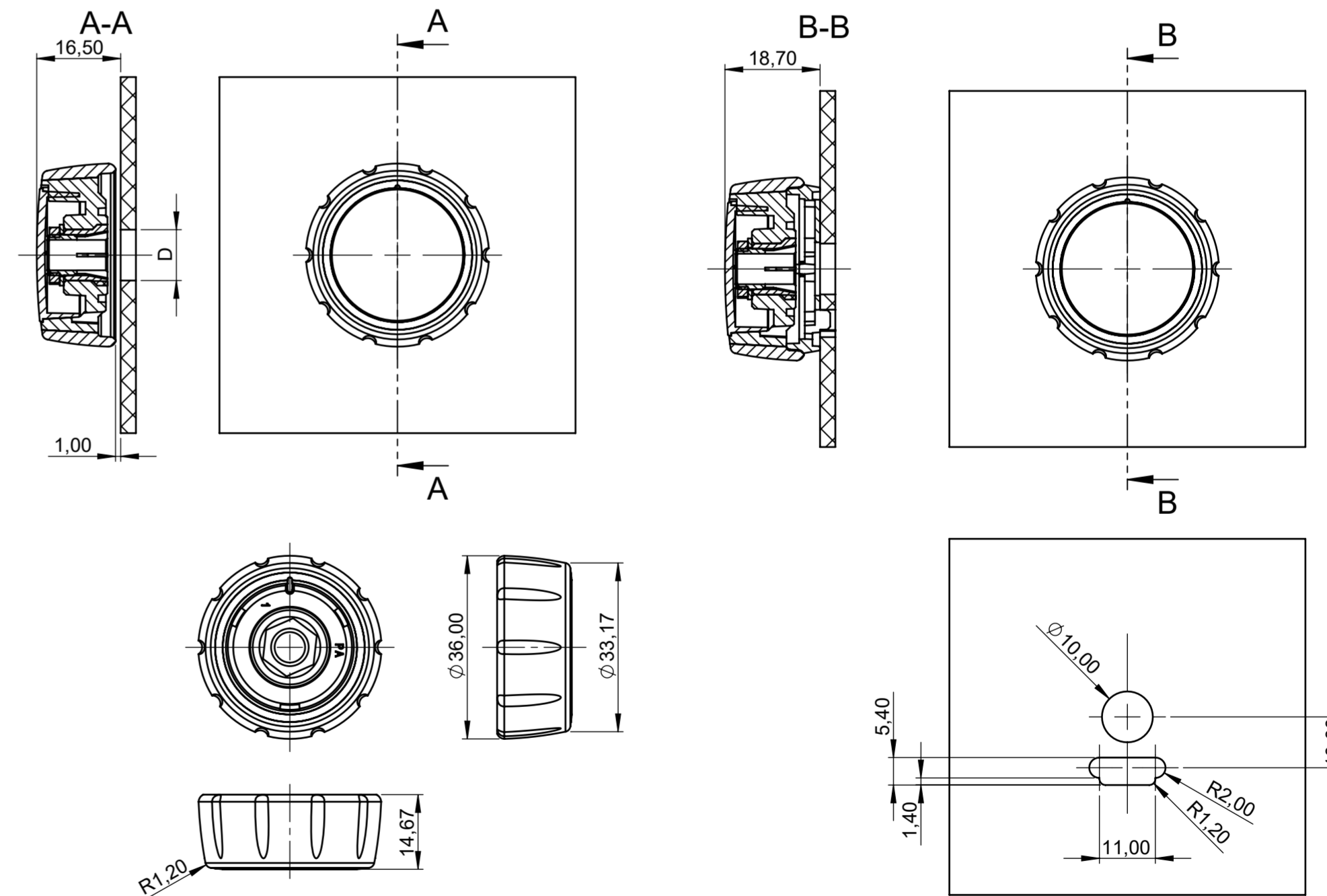
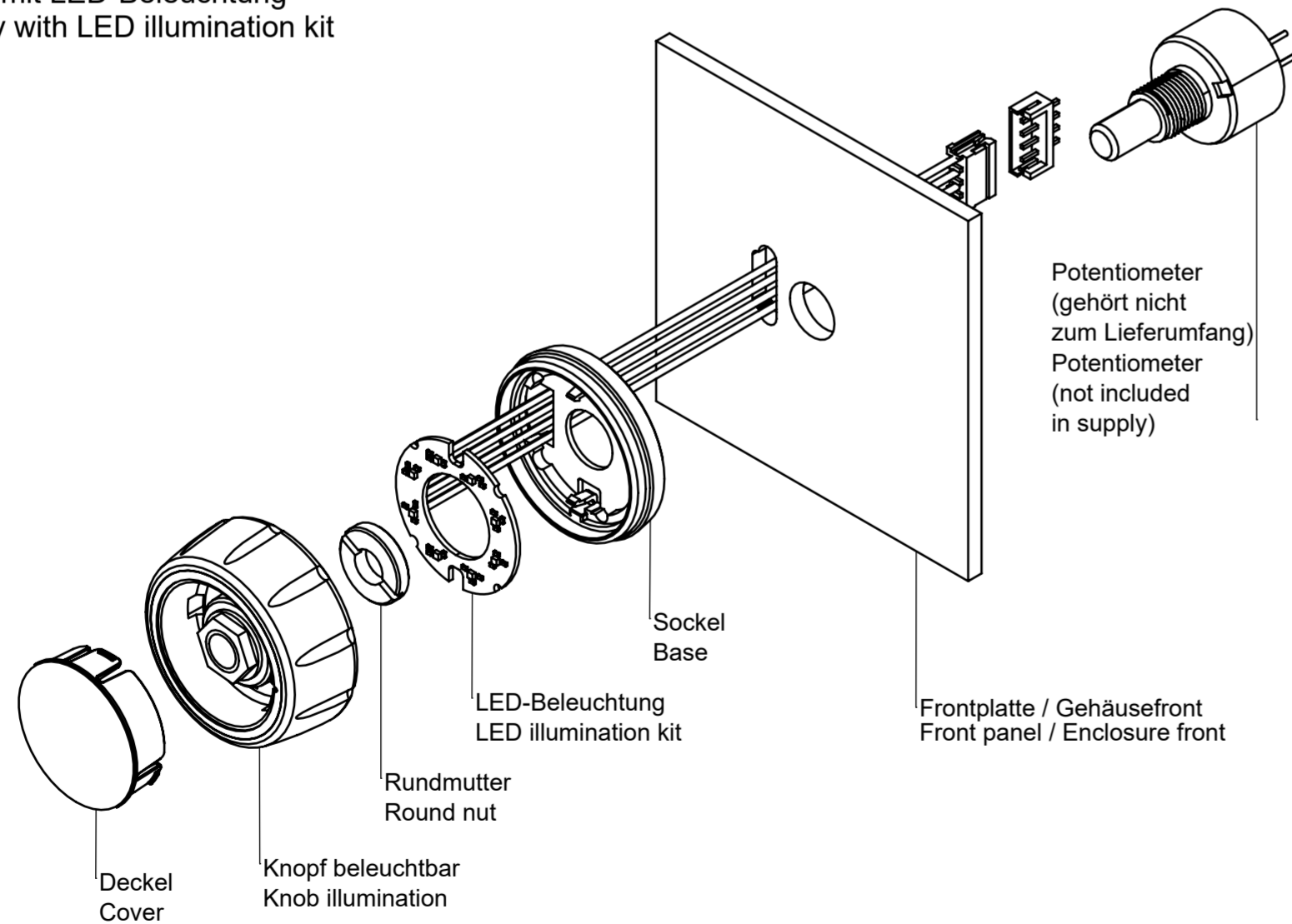
Montage ohne Sockel
Assembly without base



Montage ohne LED-Beleuchtung
Assembly without LED illumination kit



Montage mit LED-Beleuchtung
Assembly with LED illumination kit



B 71 36 061 B 71 36 062 B 71 36 063 B 71 36 064	6 mm
B 71 36 631 B 71 36 632 B 71 36 633 B 71 36 634	1/4" (6,35mm)
Part. No.	Borehole D

Bitte die Maße an aktuellen
Teilen abnehmen.
Diese unterliegen material-
und produktionspezifischen
Fertigungstoleranzen.

Please take the dimensions
from current parts.
These are subject to material-
and manufacturing-specific
tolerances.

Informationskopie
wird nicht aktualisiert
Copy for Information
will not be updated

Technische Änderungen vorbehalten. Irrtümer oder Druckfehler
begründen keinen Anspruch auf Schadenersatz. Wichtige Ein-
baumaße bitte direkt mit dem aktuellen Produkt abstimmen.
Subject to technical modification without prior notice. Typogra-
phical and other errors do not justify any claim for damages. All
dimensions should be verified using an actual moulded part.
Sous réserve de modifications techniques. Toute erreur ou faute
d'impression ne justifie aucune demande d'indemnisation. Nous
prions les clients de vérifier les dimensions des composants avec
les boîtiers avant le montage.

Erst. am: 27.04.2020
Erst. von: O. Herrlich
Freig. am:
Freig. von:
Revision: 01

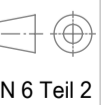


Toleranzen:
DIN 16742 TG 6
Volumen:

Status:
ENTWICKLUNG
Zeichnungsart:
KUNDE

CONTROL-KNOBS 36
Knopfgrundkörper / Knob body
B7136***

Für dieses Dokument behalten wir uns alle Urheberrechte vor. Es darf auch auszug-
weise weder vervielfältigt noch Dritten in irgendeiner Form zugänglich gemacht werden.



M 1:1

Dateiname:
00027317