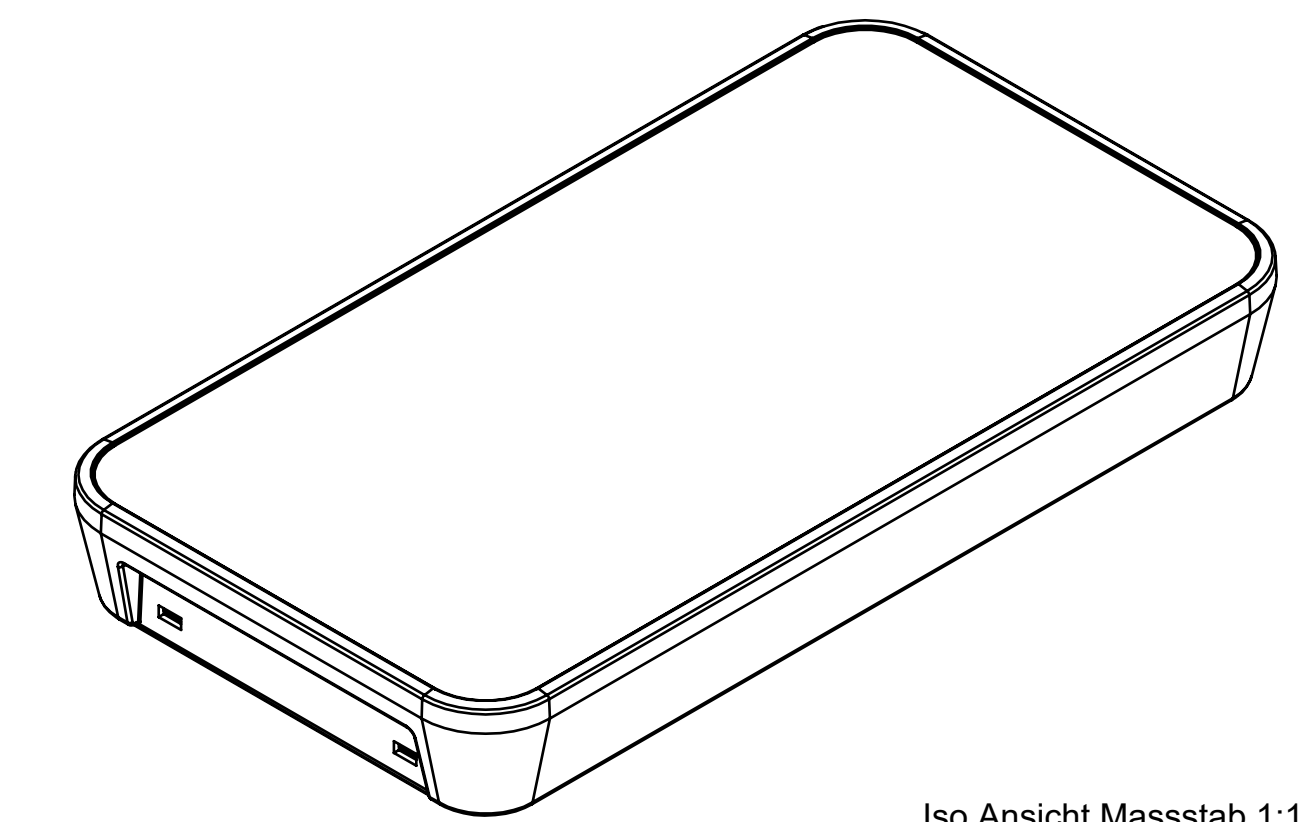
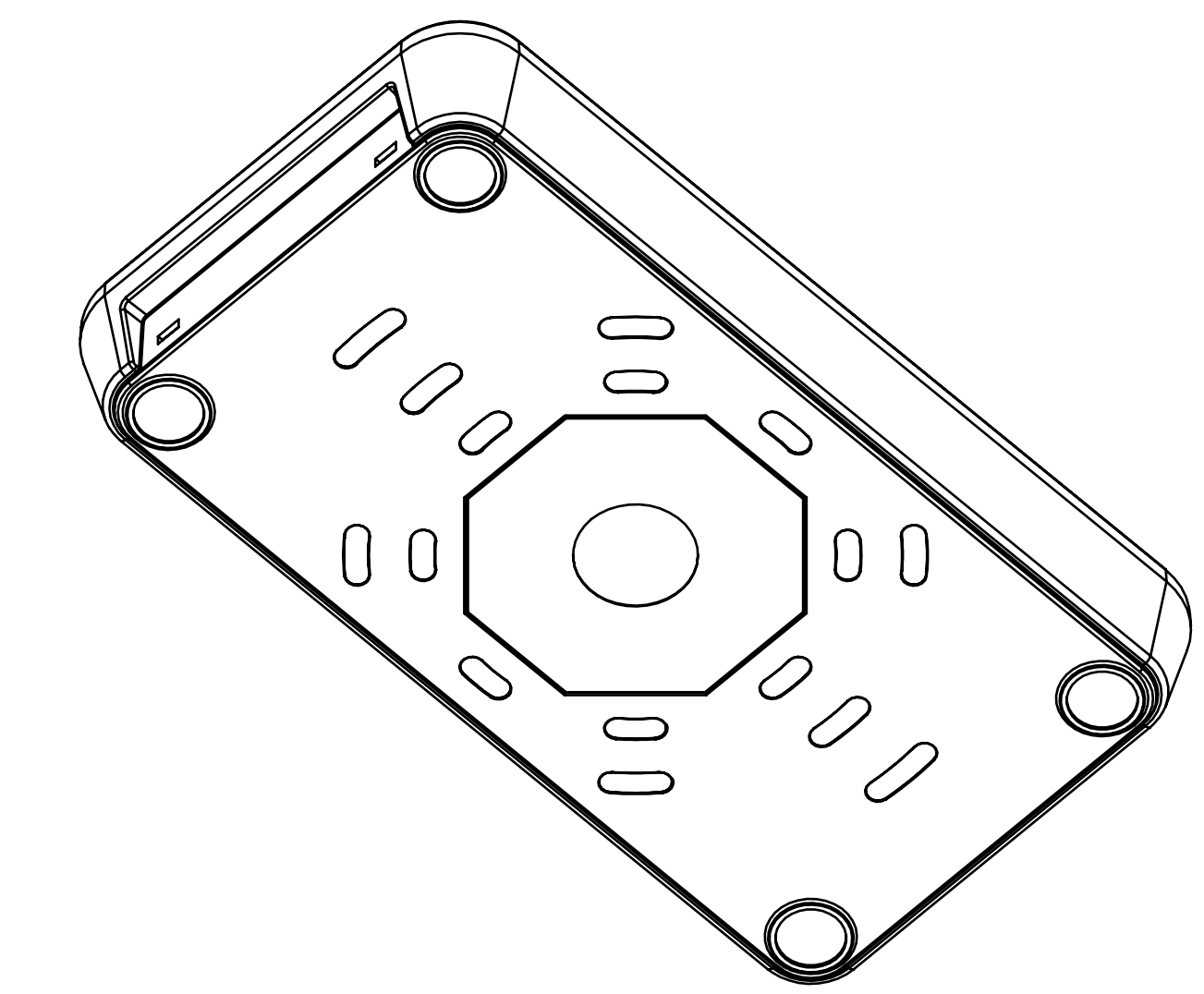
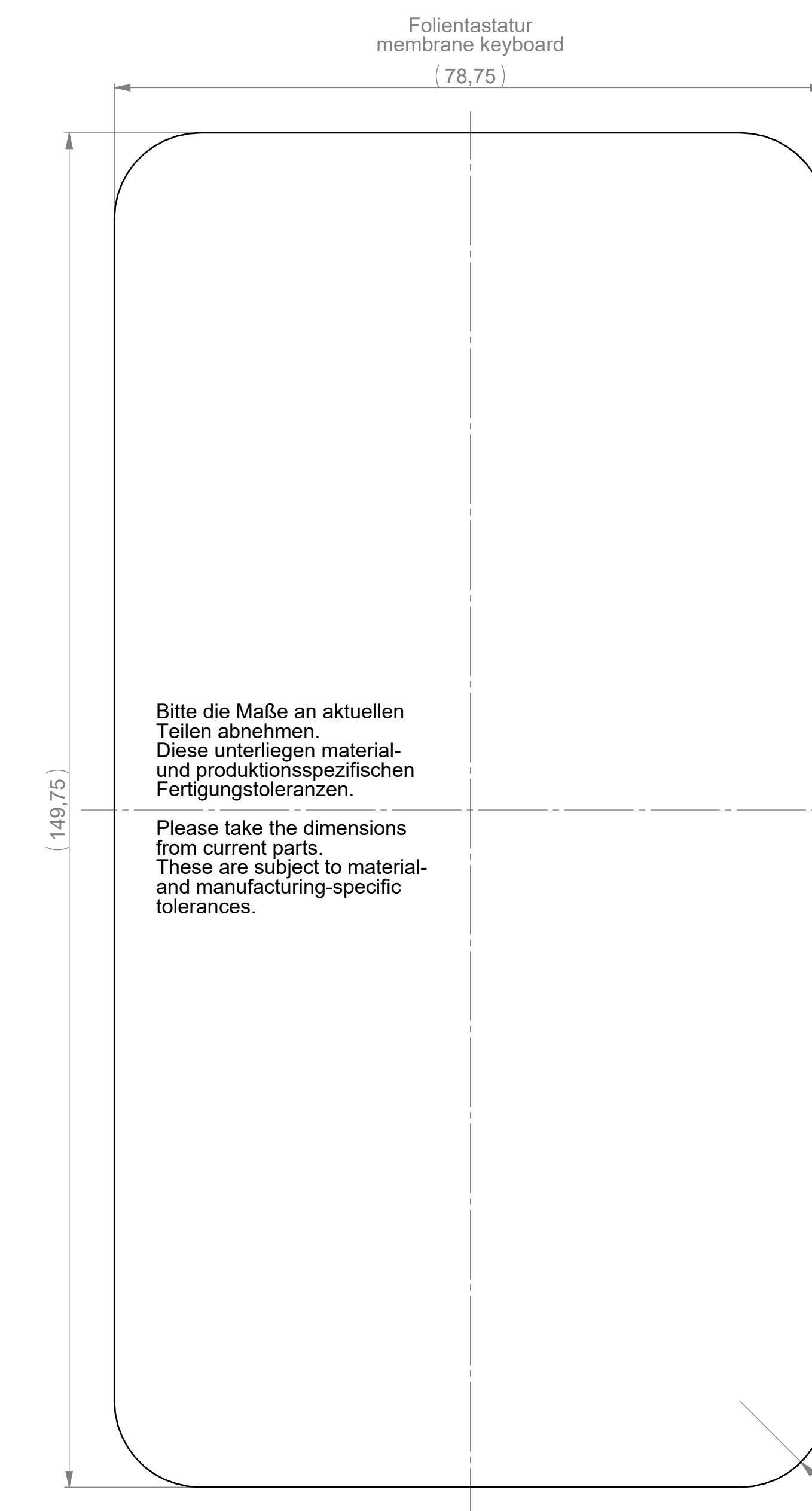
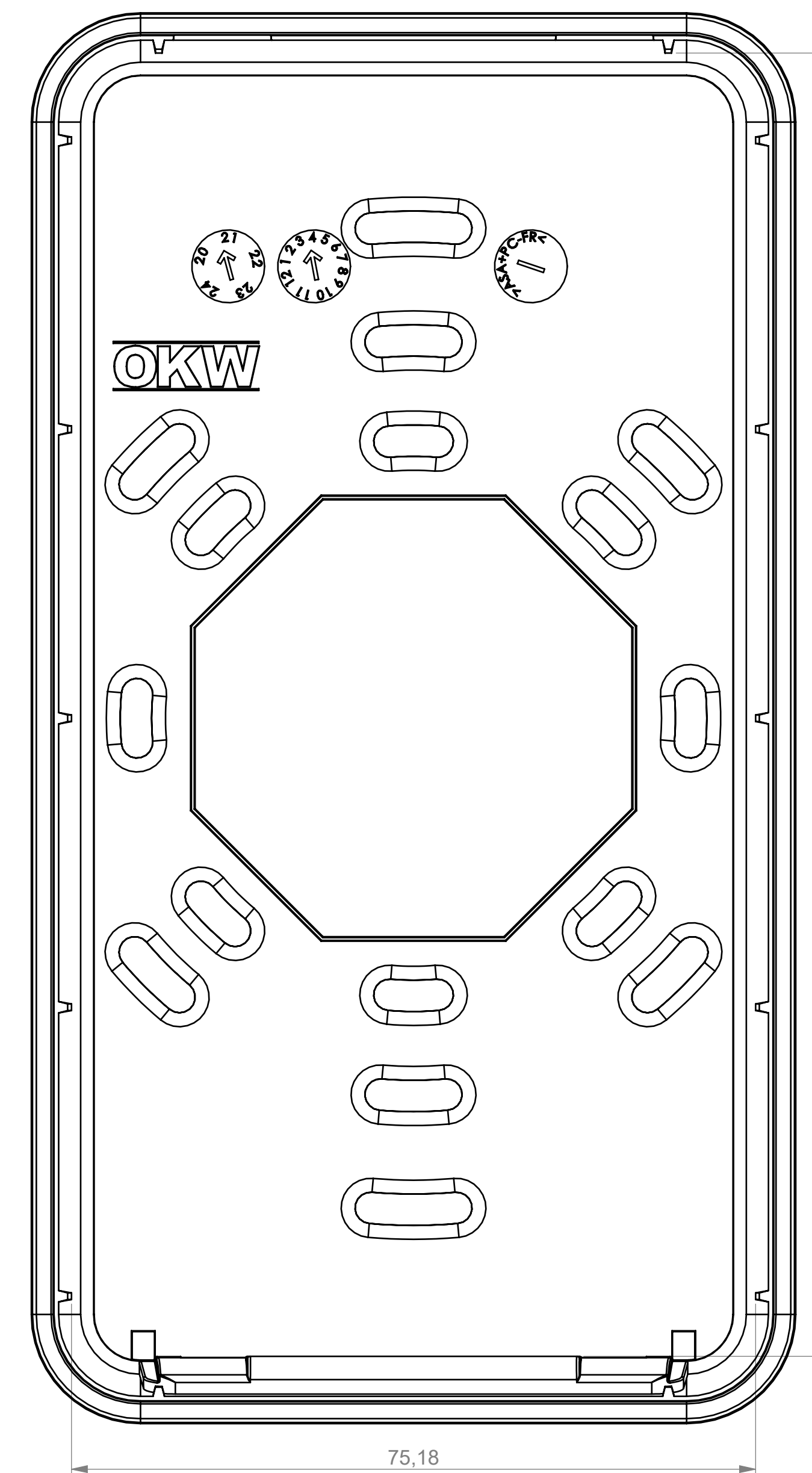
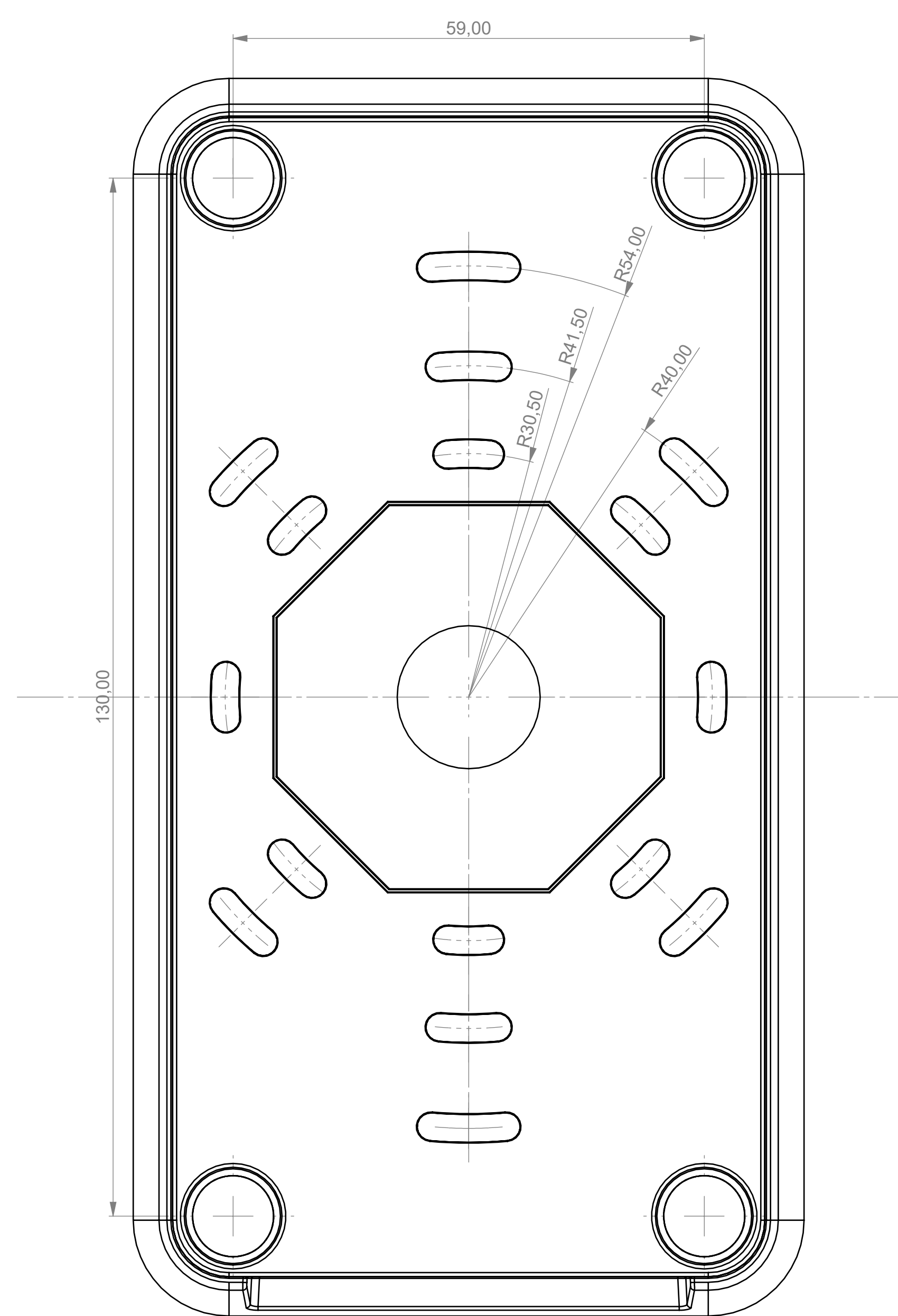
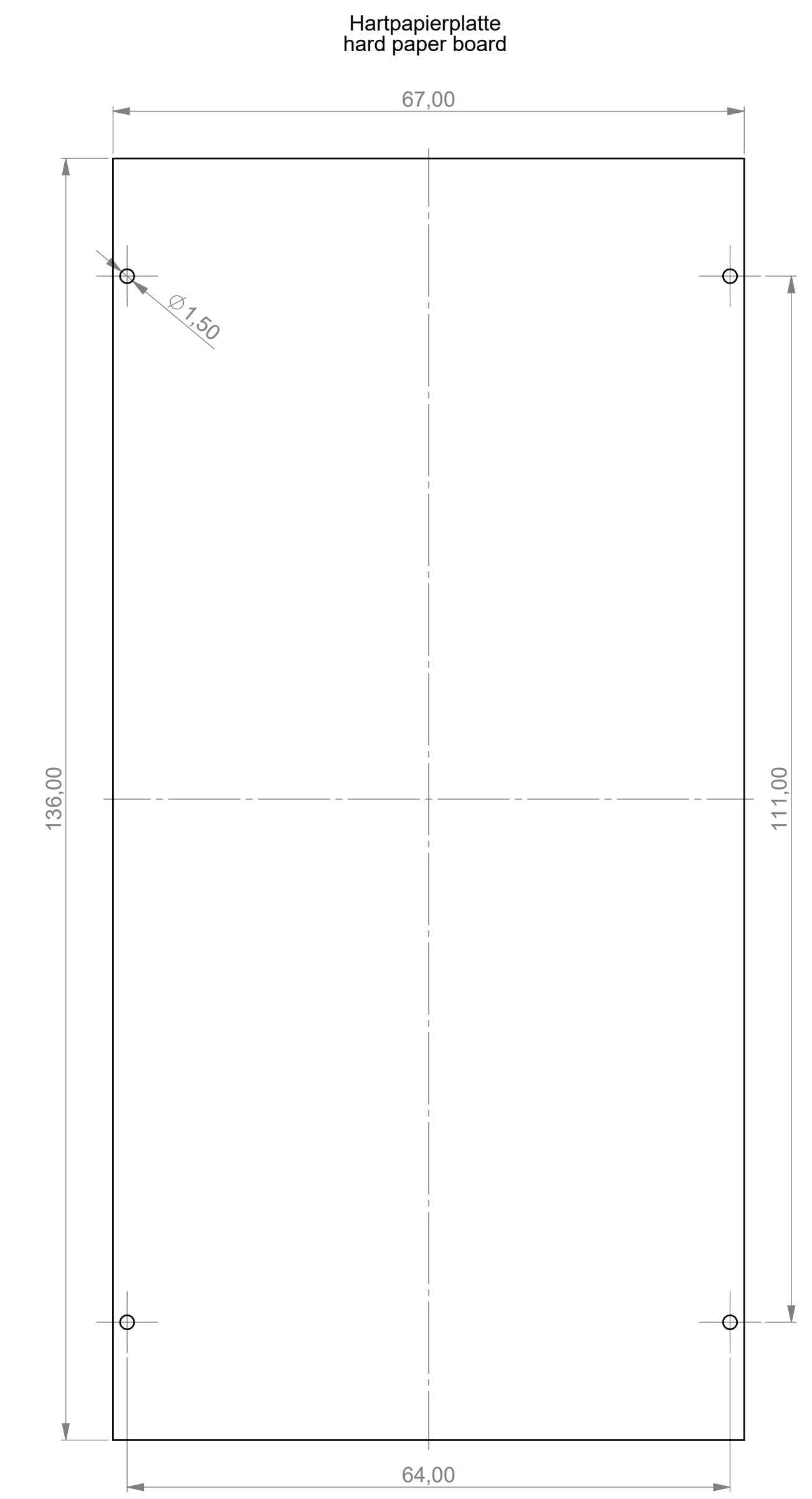
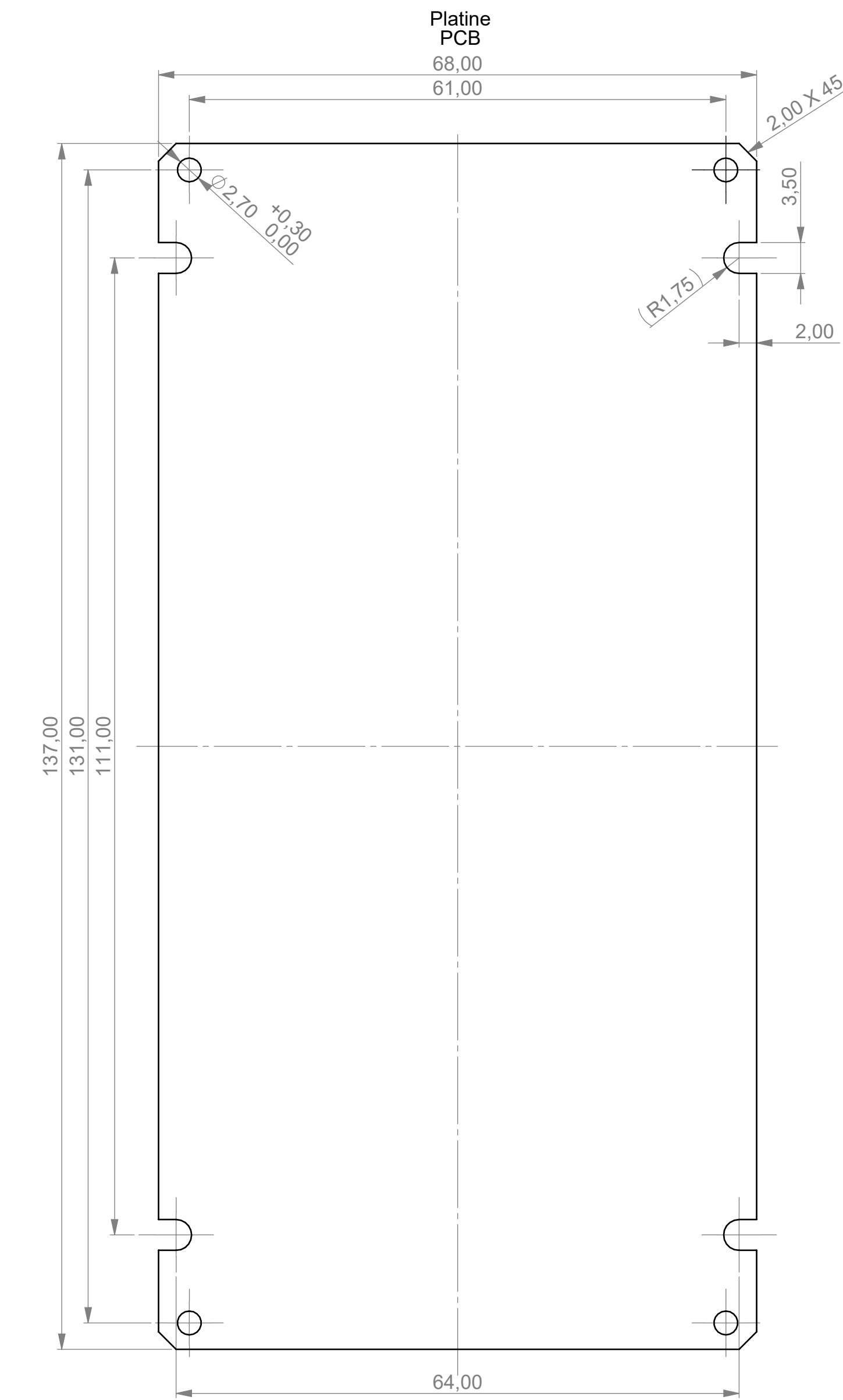
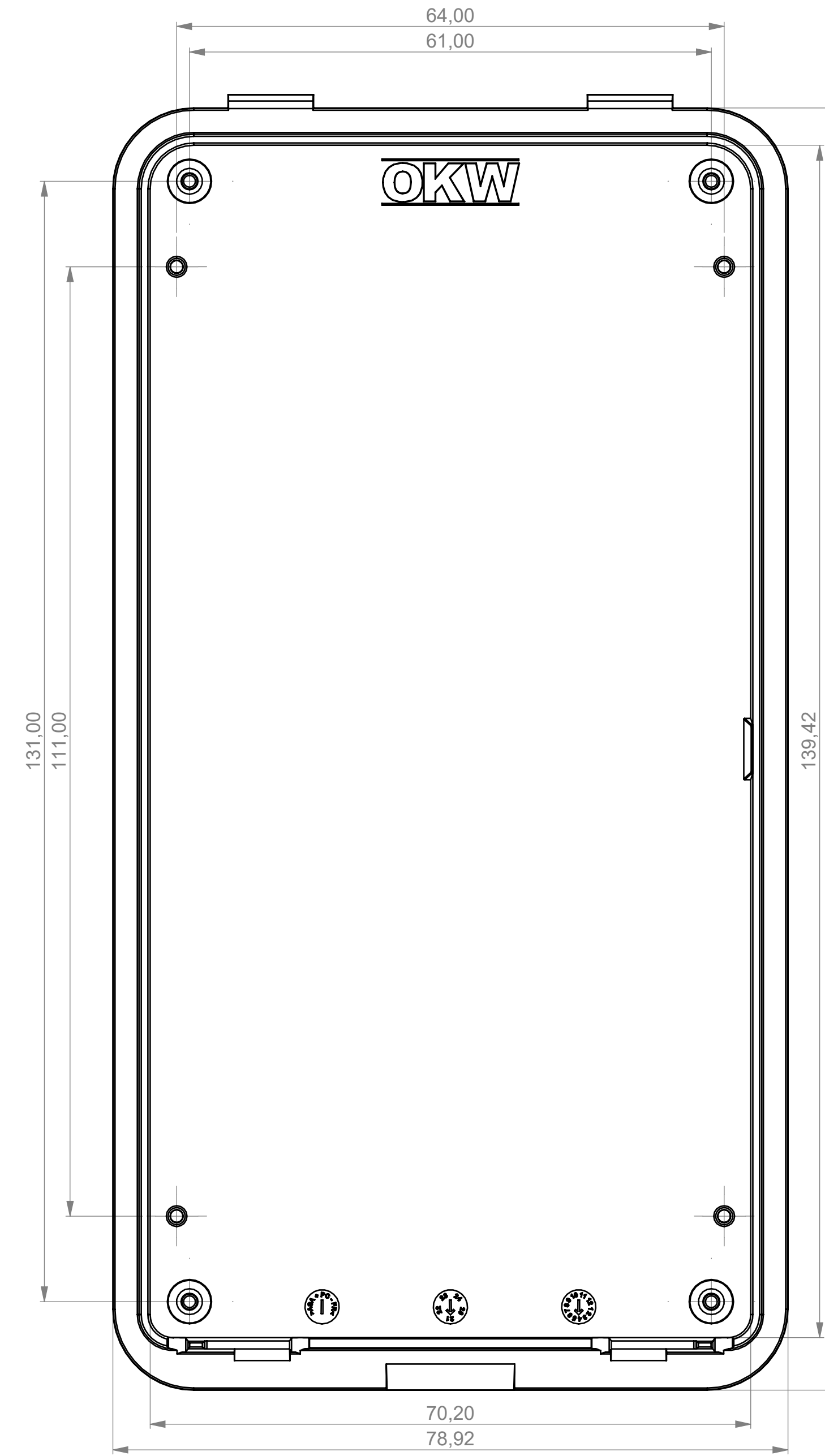
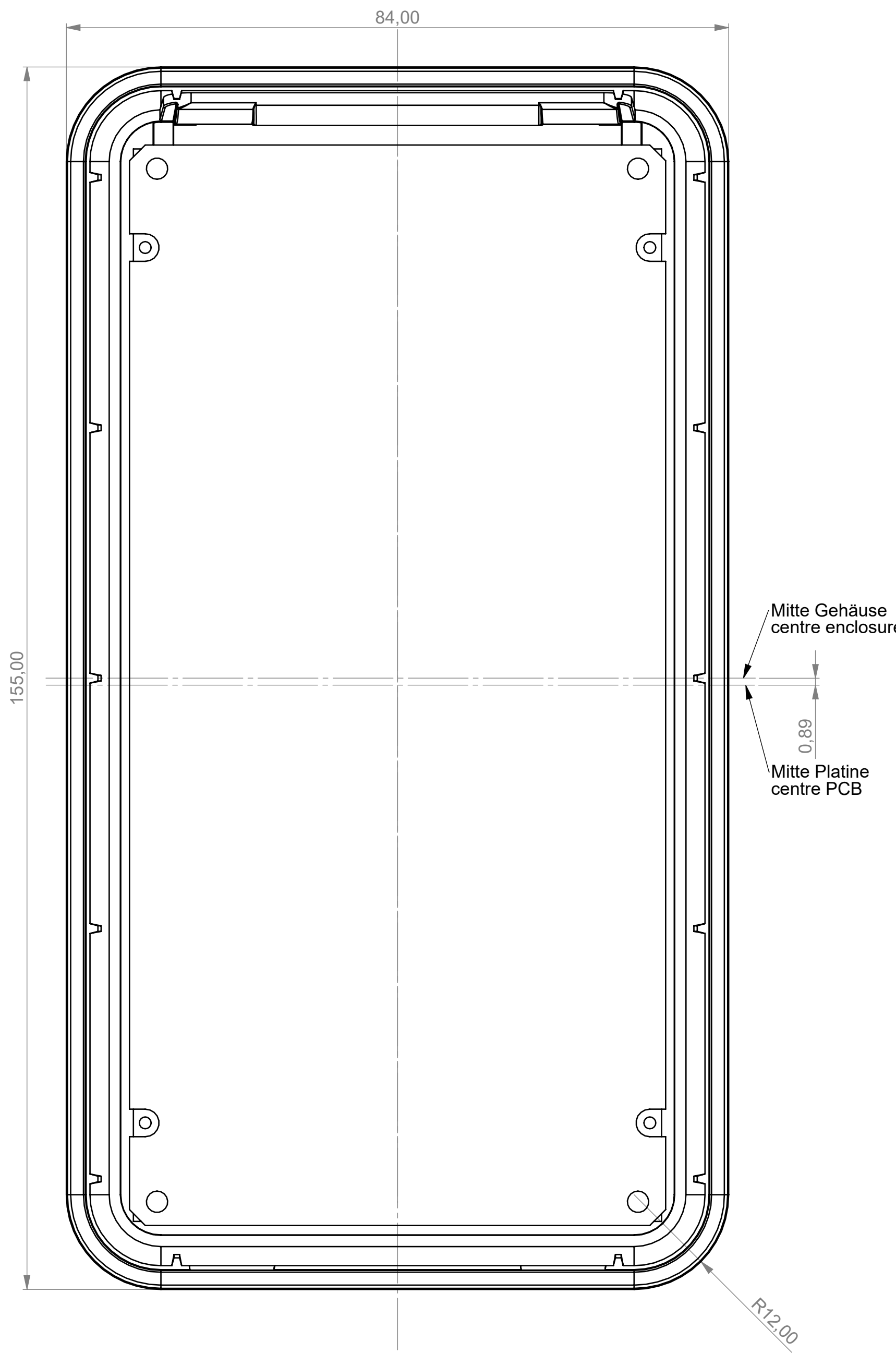


Darstellung ohne Folientastatur und Oberteil
 illustration without membrane keyboard and top part



Iso Ansicht Massstab 1:1

Bitte die Maße an aktuellen
 Teilen abnehmen.
 Diese unterliegen material-
 und produktionsspezifischen
 Fertigungstoleranzen.
 Please take the dimensions
 from current parts.
 These are subject to material-
 and manufacturing-specific
 tolerances.

Bitte die Maße an aktuellen Teilen abnehmen. Diese unterliegen material- und produktionsspezifischen Fertigungstoleranzen. Please take the dimensions from current parts. These are subject to material- and manufacturing-specific tolerances.	Informationskopie mit einer Aktualität Copy for information with an actuality	Erst am: 14.07.2020 Erst von: Philipp Schell Erst am: 14.07.2020 Erst von: Philipp Schell Erst am: 14.07.2020 Erst von: Philipp Schell	Status: ENTWICKLUNG Zeichnungstyp: KLASSE	This document contains proprietary information of OKW. Confidentiality is not to be breached without the written consent of OKW. All information is subject to change without notice. All dimensions are in millimeters unless otherwise specified. All dimensions are subject to manufacturing tolerances. For more information, please refer to the OKW website.	SMART-PANEL E15S Gehäuse Ausführung 1 C6406100	M 2:1 Datum: 14.07.2020 Blatt: 1 von 1
		OKW GEHÄUSE SYSTEME	OKW GEHÄUSE SYSTEME			