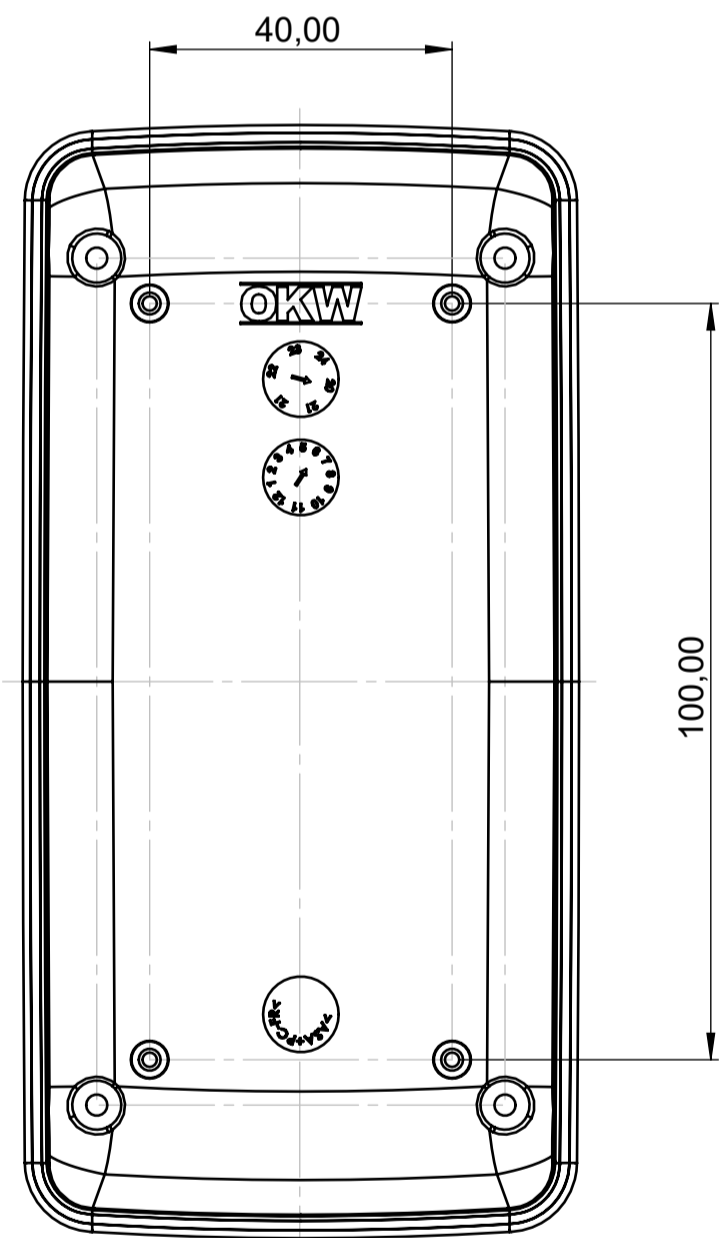
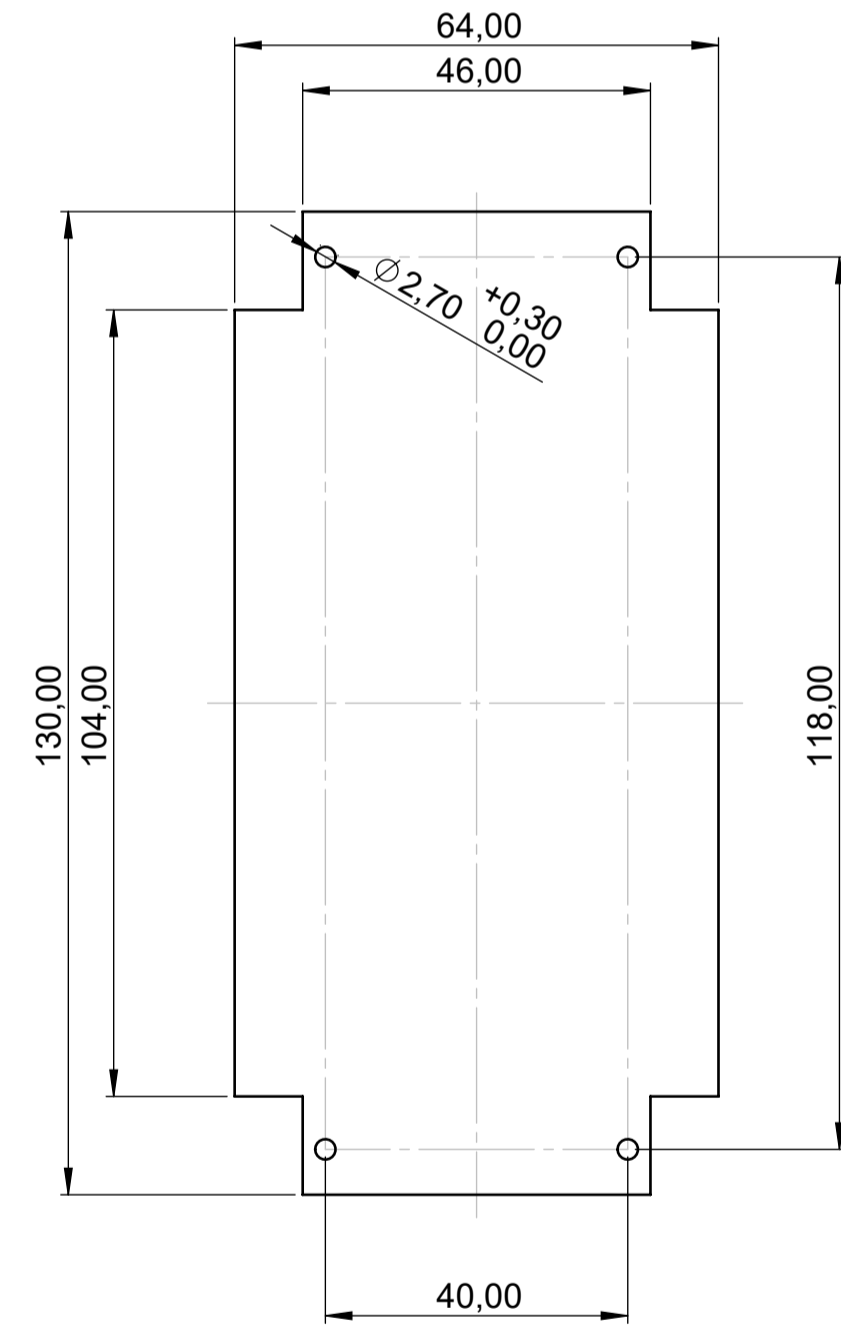


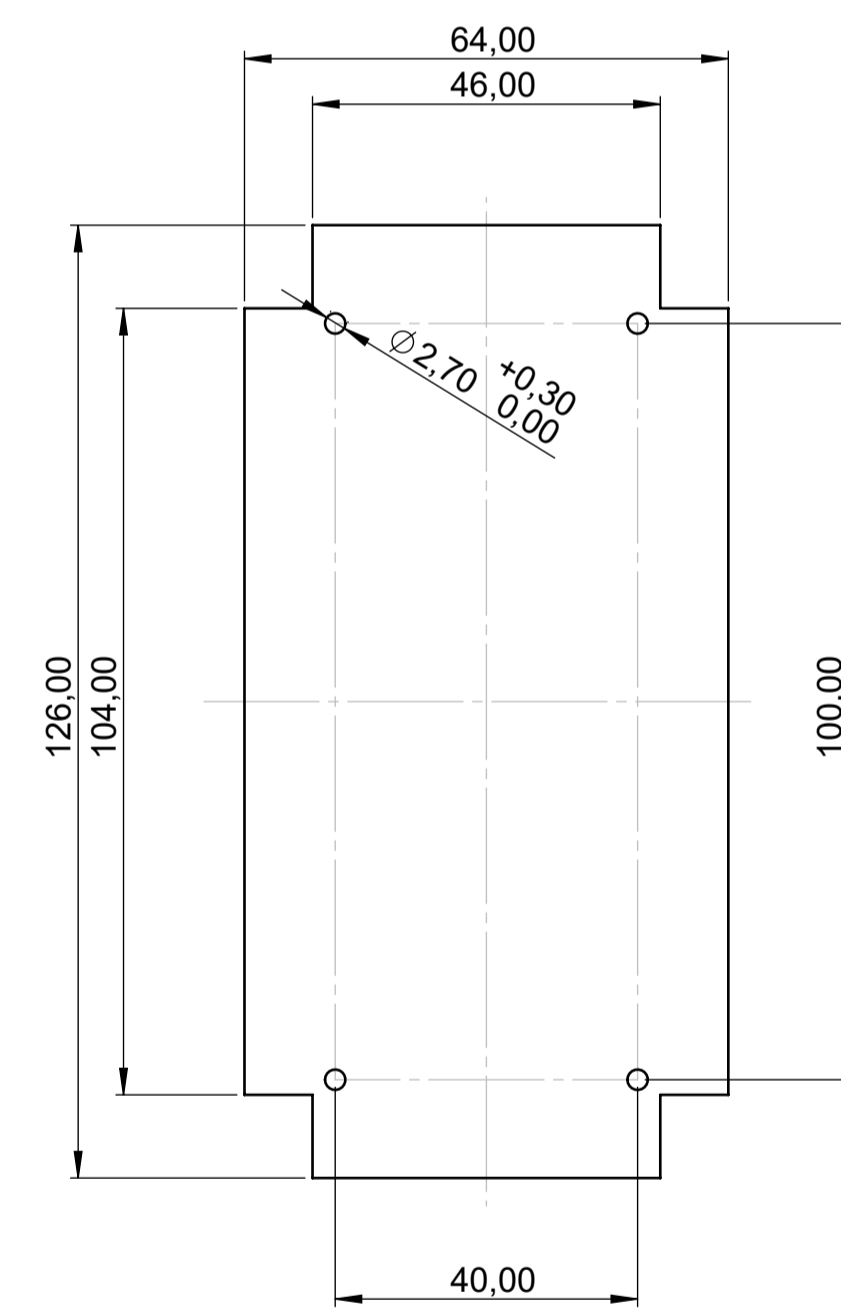
Unterteil
Bottom Part



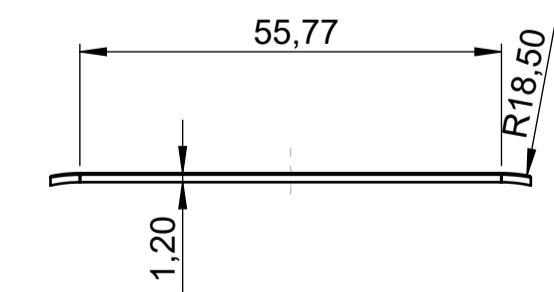
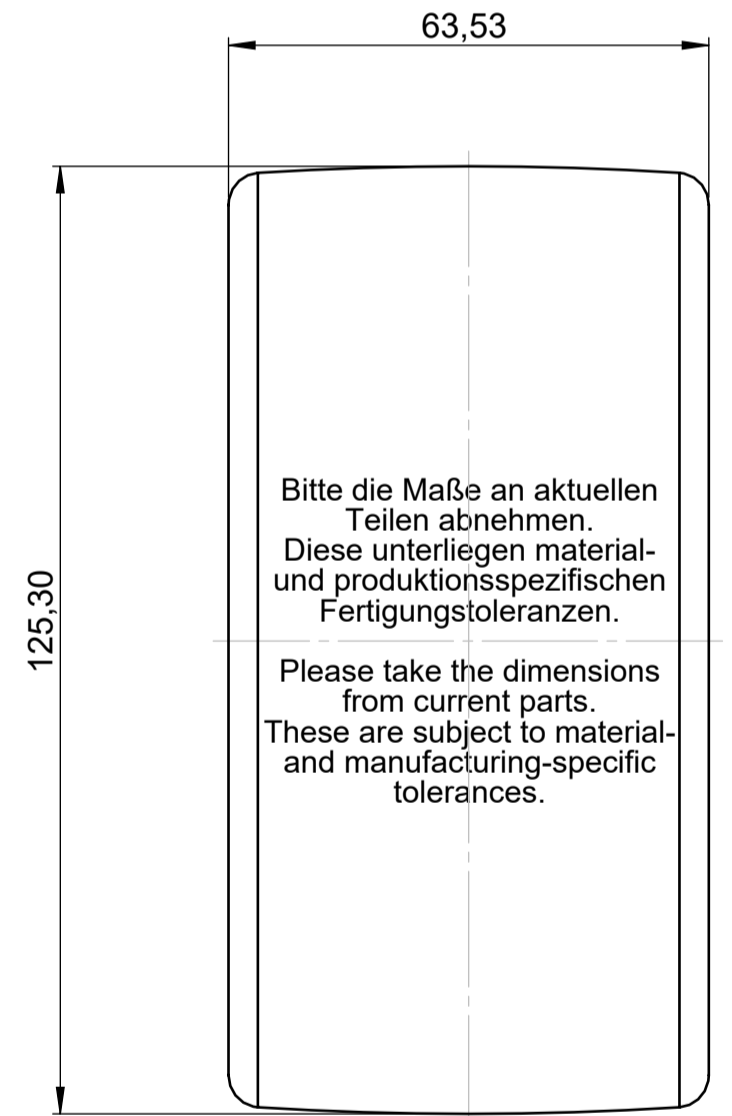
Platine Oberteil
P C B Top Part



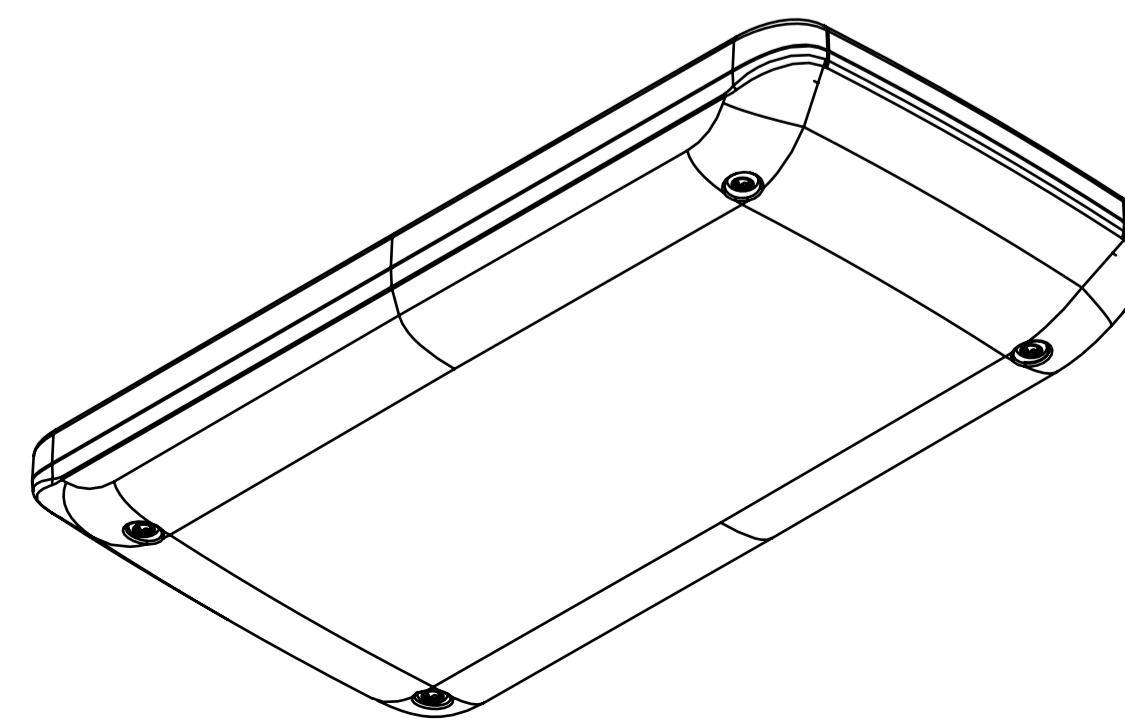
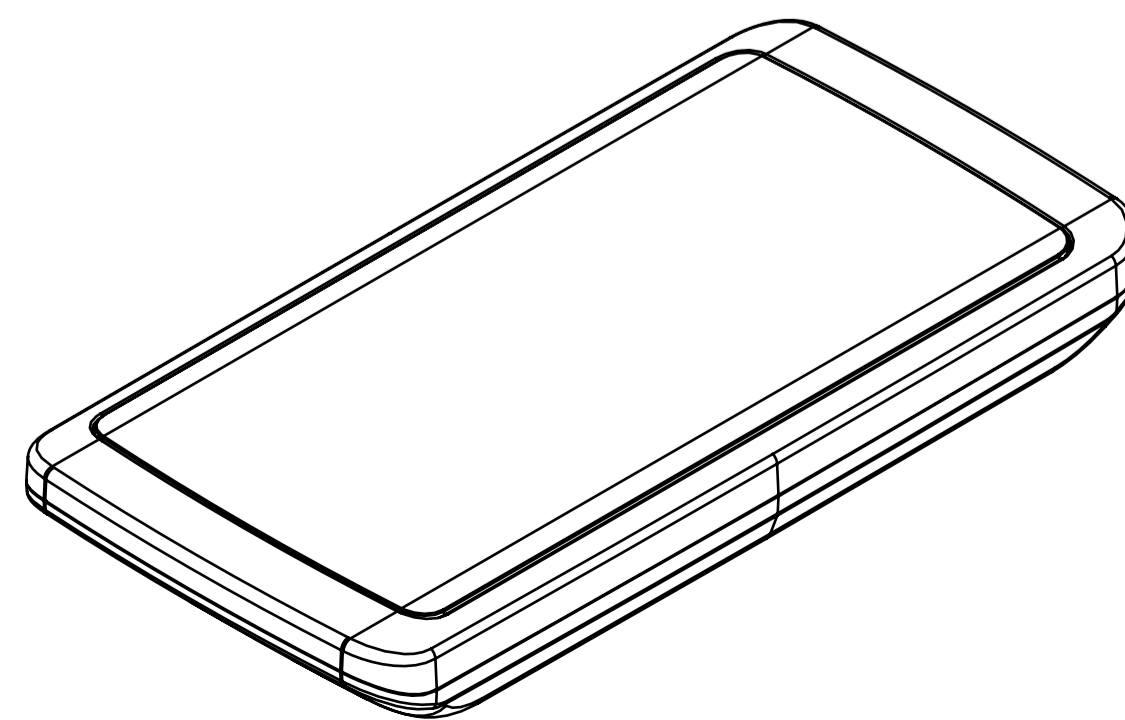
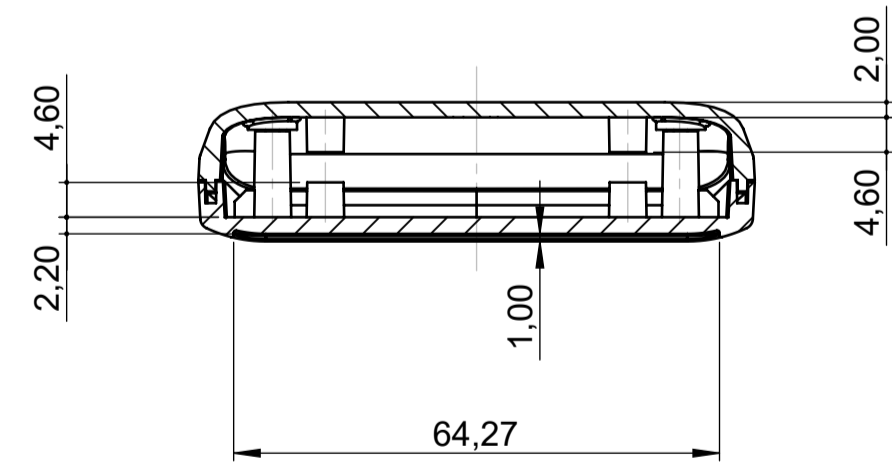
Platine Unterteil
P C B Bottom Part



Folientastatur
Membrane Keyboard



Schnitt B-B



<p>Bitte die Maße an aktuellen Teilen abnehmen. Diese unterliegen material- und produktionsspezifischen Fertigungstoleranzen.</p> <p>Please take the dimensions from current parts. These are subject to material- and manufacturing-specific tolerances.</p>	<p>Informationskopie Copy for Information will not be updated</p>	<p>Erst. am: 17.03.2020</p>	<p>Toleranzen: DIN 16742 Tg 6</p>	<p>Status: ENTWICKLUNG</p>	
		<p>Erst. von: O. Herrlich</p> <p>Freig. am:</p> <p>Freig. von:</p> <p>Revision: 01</p>	<p>Zeichnungsart: KUNDE</p>	<p>This document contains proprietary information of OKW Gehäusesysteme GmbH and is rendered subject to the conditions that the information be retained in confidence and not be reproduced or copied and not be used or incorporated in any product.</p>	
<p>Technische Änderungen vorbehalten. Interner oder Druckfehler begründen keinen Anspruch auf Schadenersatz. Wichtige Einbaumaße bitte direkt mit dem aktuellen Produkt ablesen. Subject to technical modification without prior notice. Typographical and other errors do not justify any claim for damages. All dimensions should be verified using an actual moulded part. Sous réserve de modifications techniques. Toute erreur ou faute d'impression ne justifie aucune demande d'indemnisation. Veuillez prêter les clients de vérifier les dimensions des composants avec les boîtiers avant le montage.</p>			<p>SLIM-CASE M Ausführung II B5403200</p>	<p>M 1:1</p>	