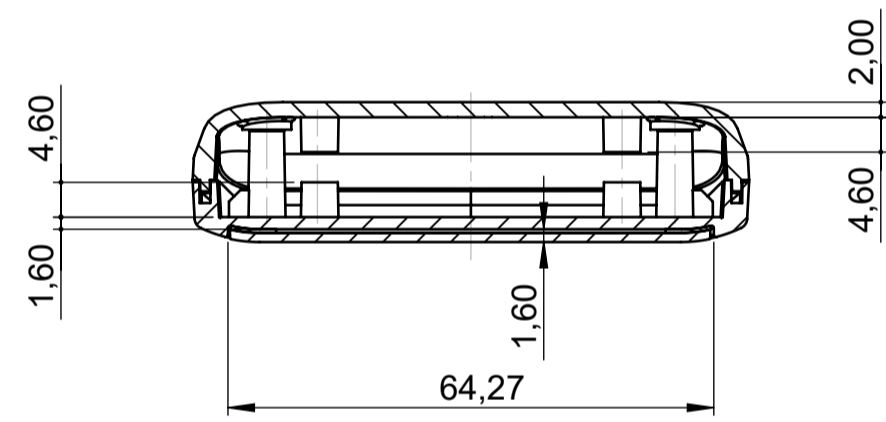
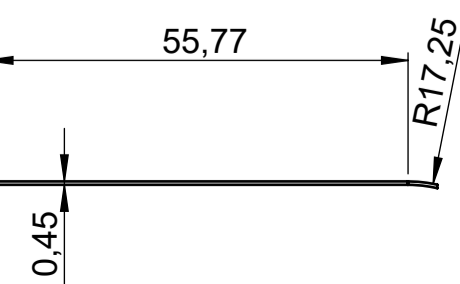
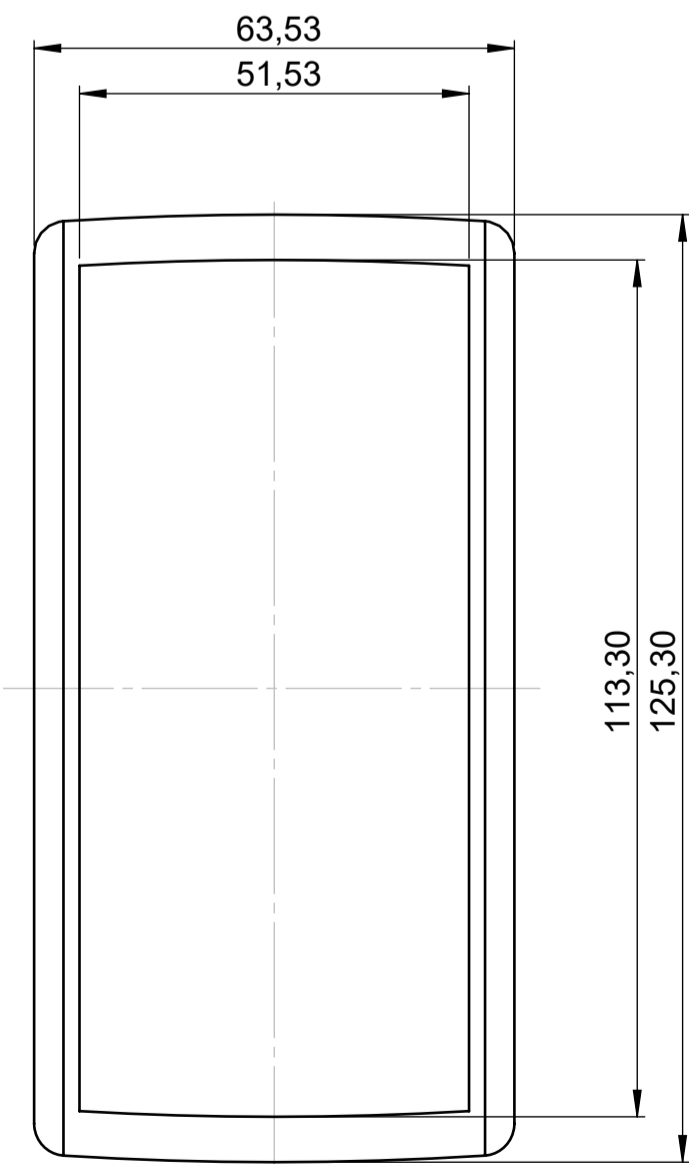


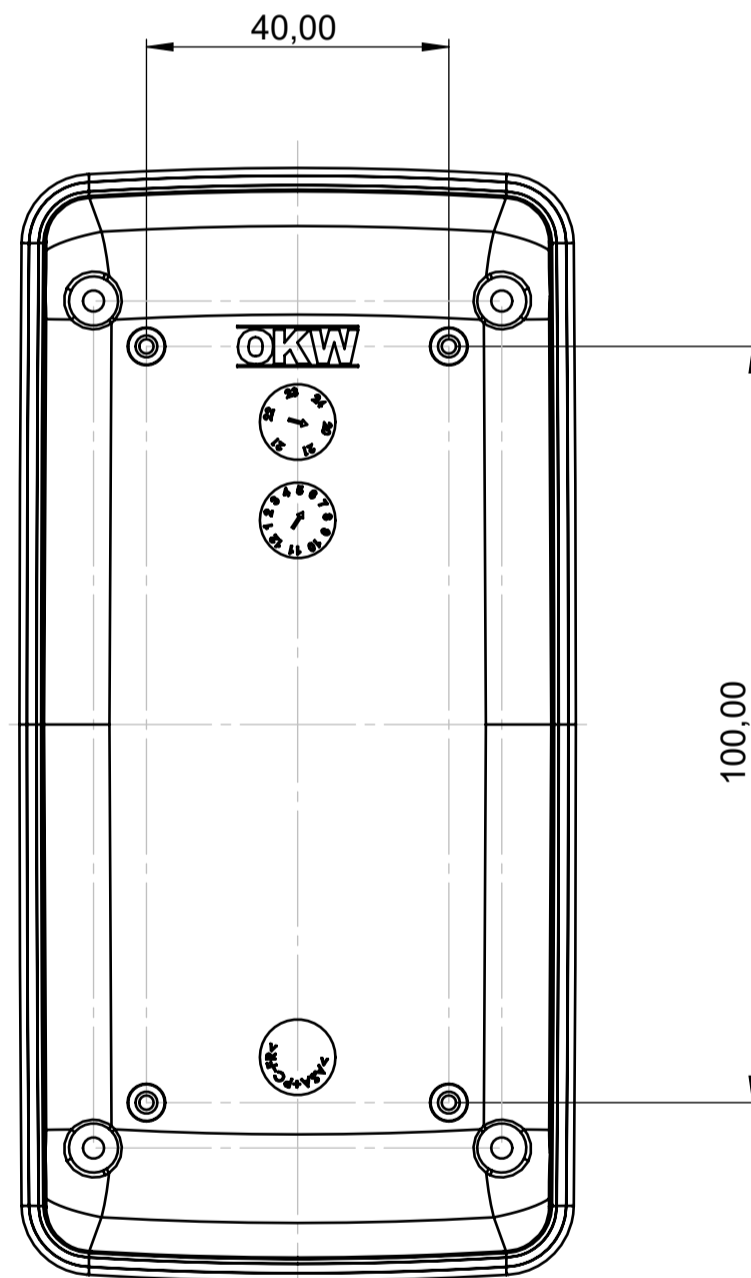
Schnitt B-B



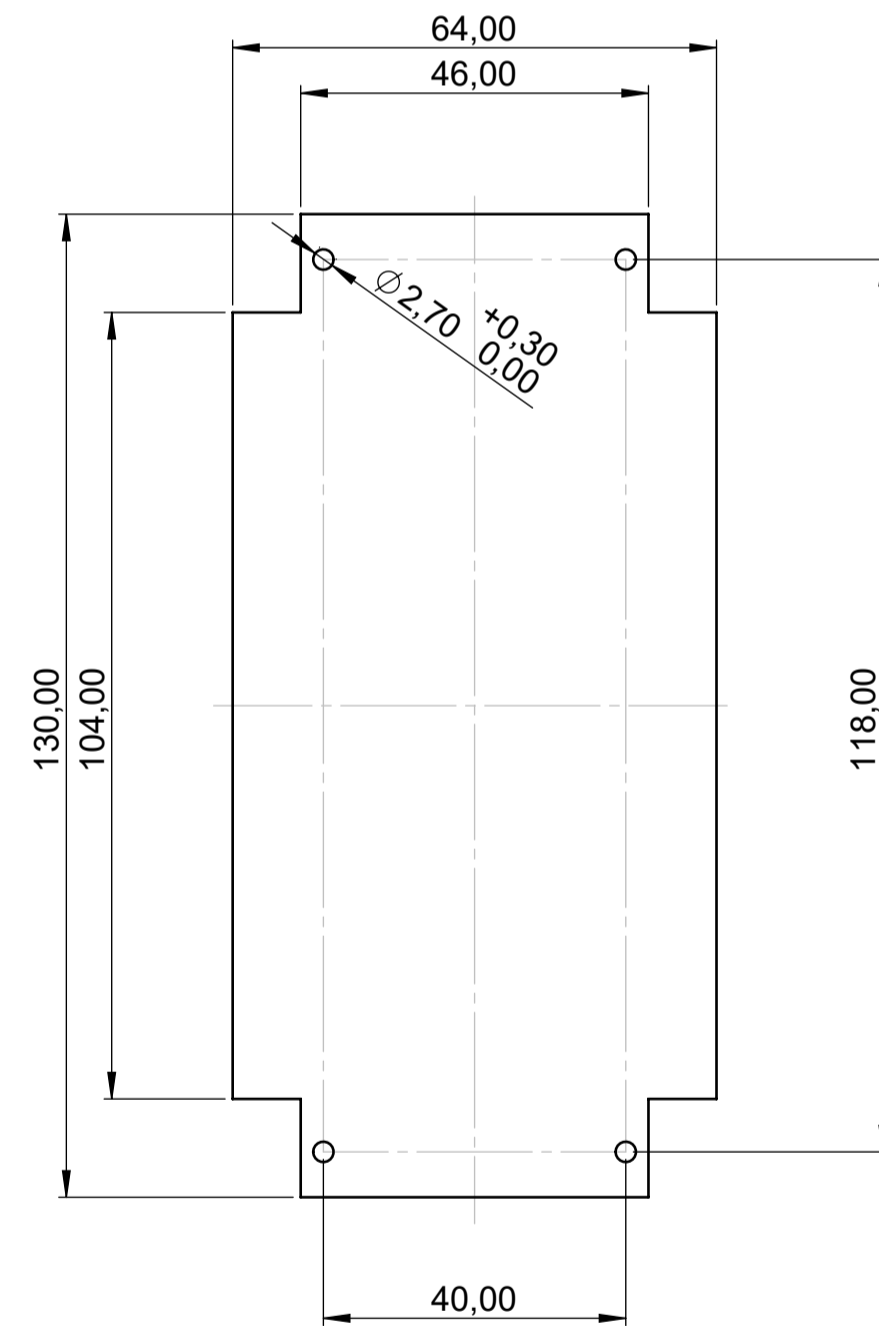
Klebefolie
Adhesive Foil



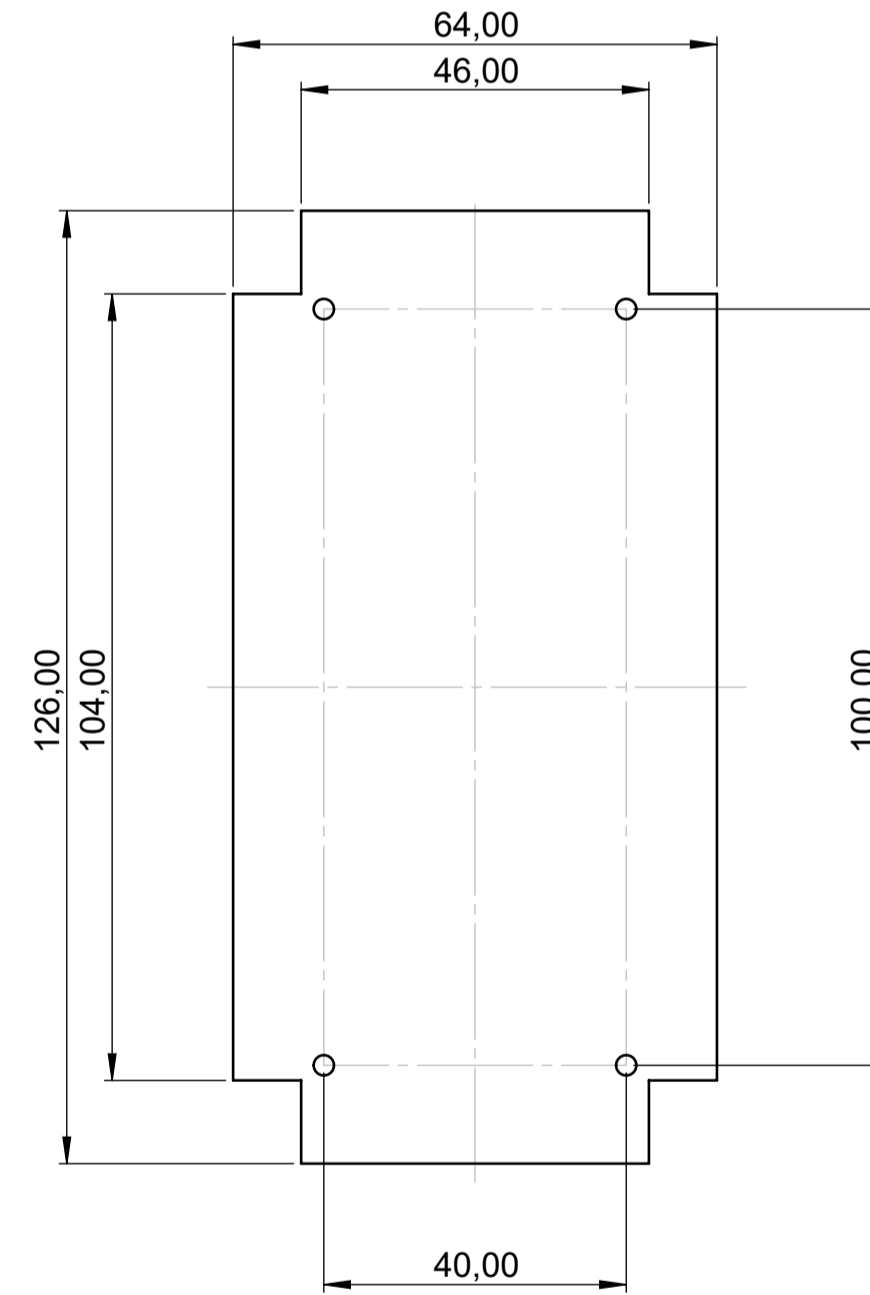
Unterteil
Bottom Part



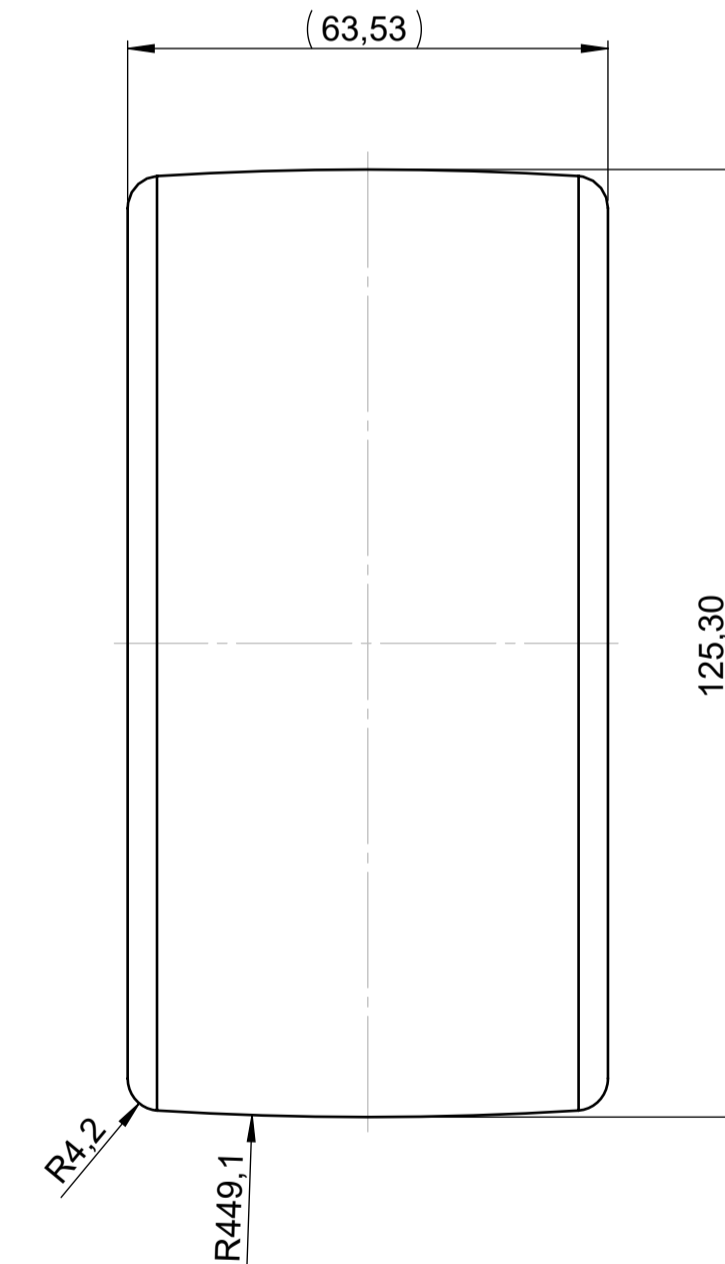
Platine Oberteil
P C B Top Part



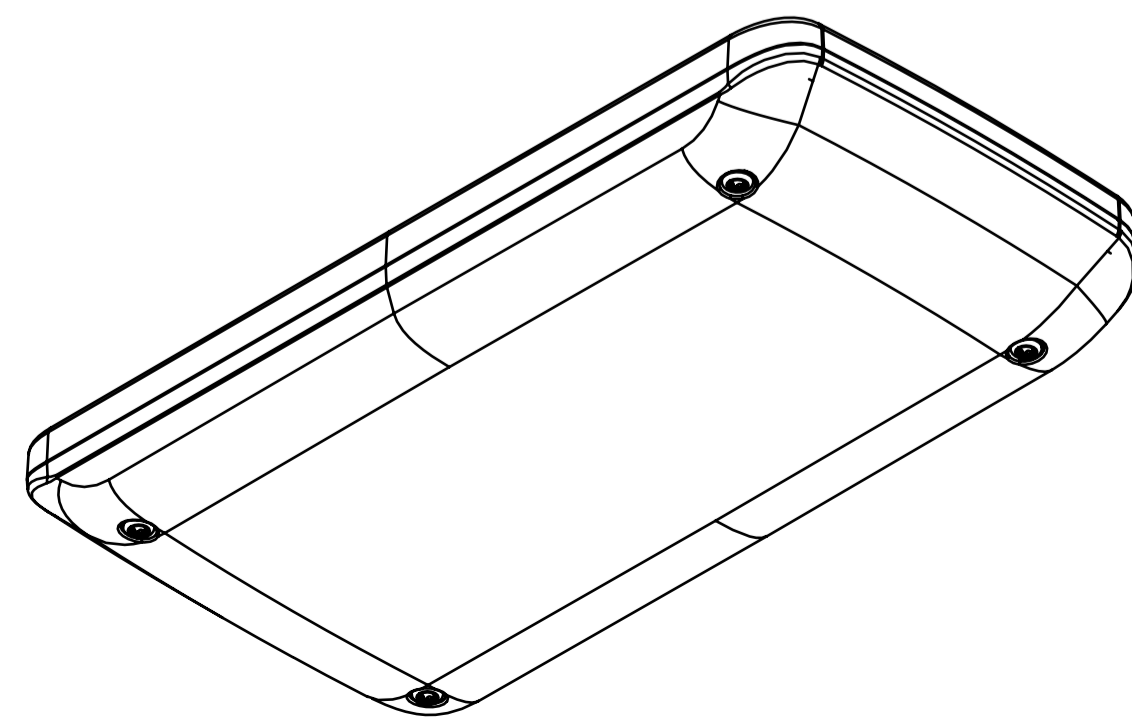
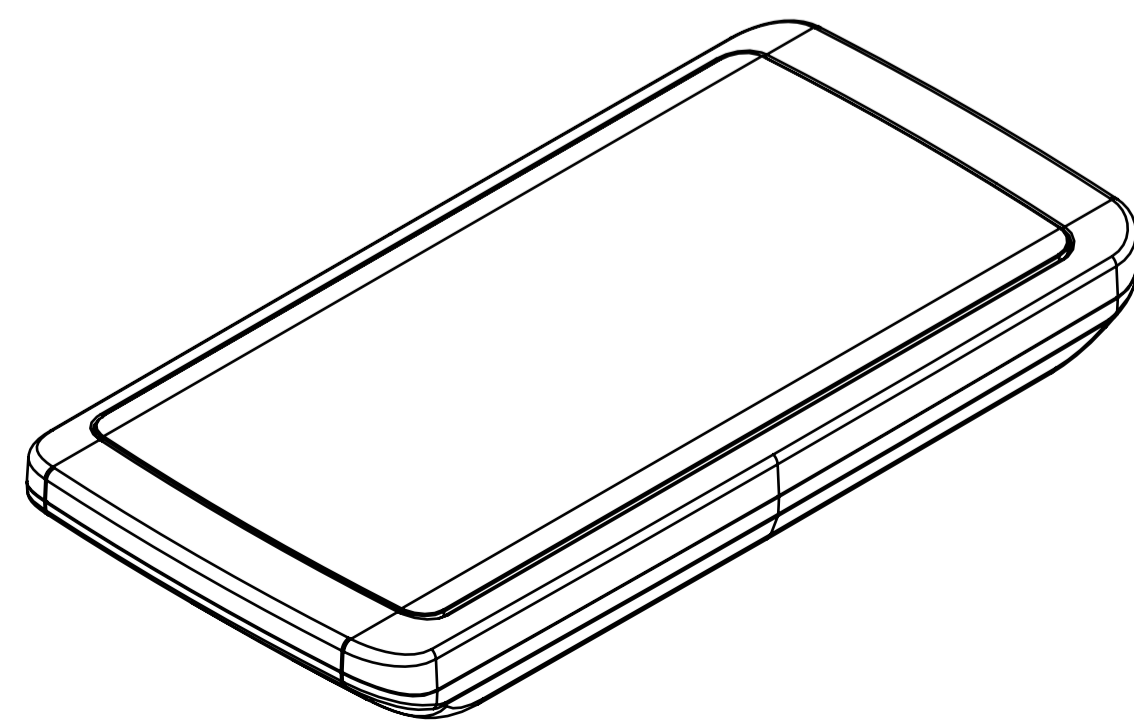
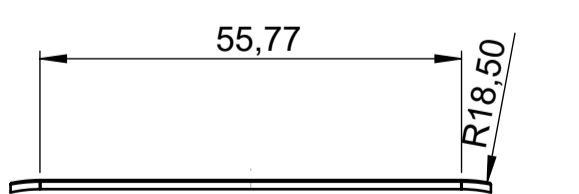
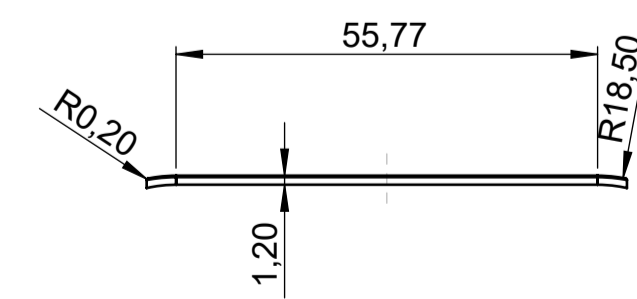
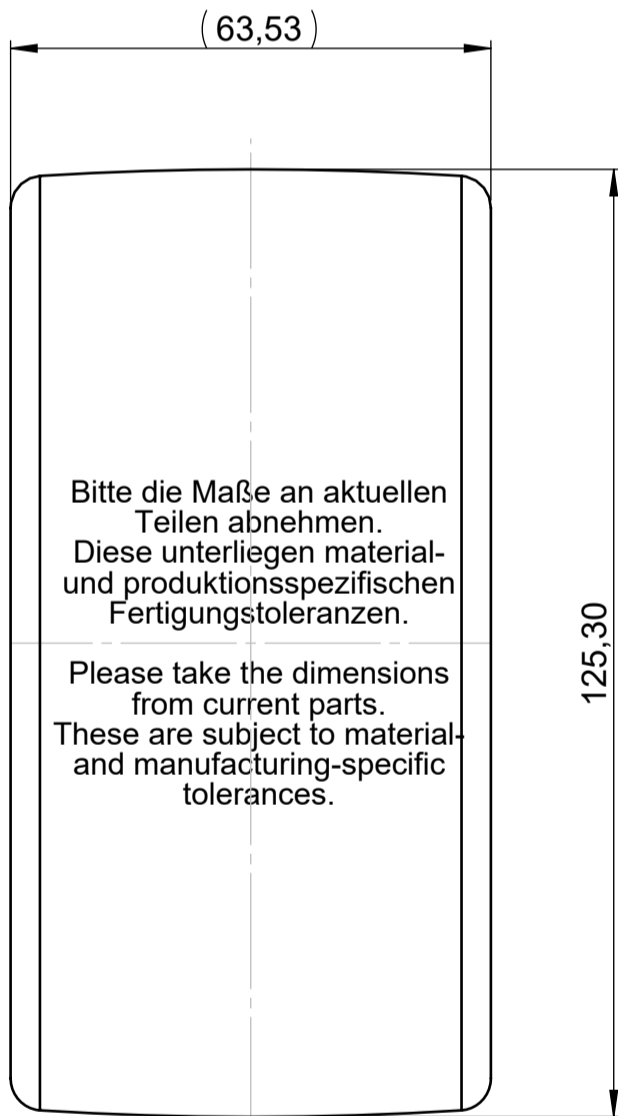
Platine Unterteil
P C B Bottom Part



Frontscheibe
Front Panel
(B5503201)



Folientastatur
Membrane Keyboard



Bitte die Maße an aktuellen Teilen abnehmen. Diese unterliegen material- und produktionsspezifischen Fertigungstoleranzen. Please take the dimensions from current parts. These are subject to material- and manufacturing-specific tolerances.

Informationskopie
Copy for Information
will not be updated

Technische Änderungen vorbehalten. Interner oder Druckerfehler begründen keinen Anspruch auf Schadenersatz. Wichtige Einbaumaße bitte direkt mit dem aktuellen Produkt ablesen. Subject to technical modification without prior notice. Typographical and other errors do not justify any claim for damages. All dimensions should be verified using an actual moulded part. Sous réserve de modifications techniques. Toute erreur ou faute d'impression ne justifie aucune demande d'indemnisation. Veuillez prendre les cotes de vérification des dimensions des composants avec les boîtiers avant le montage.

Erst am: 18.03.2020
Erst von: O. Herrlich
Freig. von:
Revision: 01

OKW
GEHÄUSE
SYSTEME

Toleranzen:
DIN 16742 TG 6
Volumen:
Zeichnungsart:
KUNDE
SLIM-CASE M
Ausführung III
B5403300

Status:
ENTWICKLUNG
Zeichnungsart:
KUNDE
DIN 6 Teil 2
M 1:1
Dateiname:
00027108