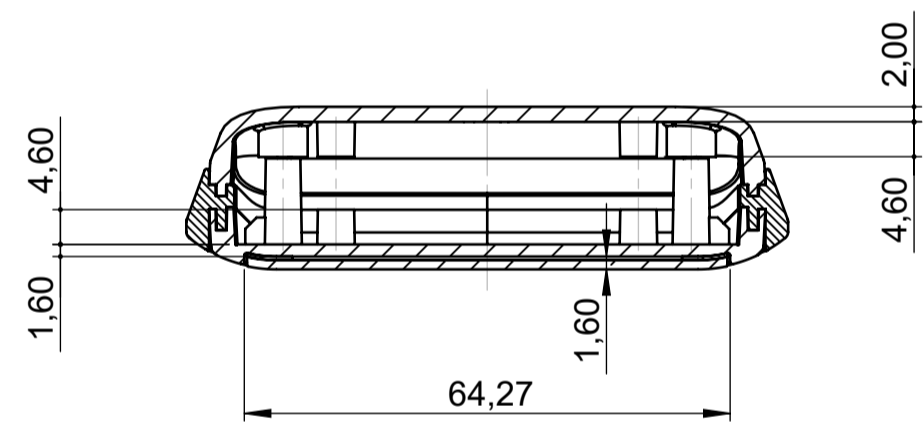
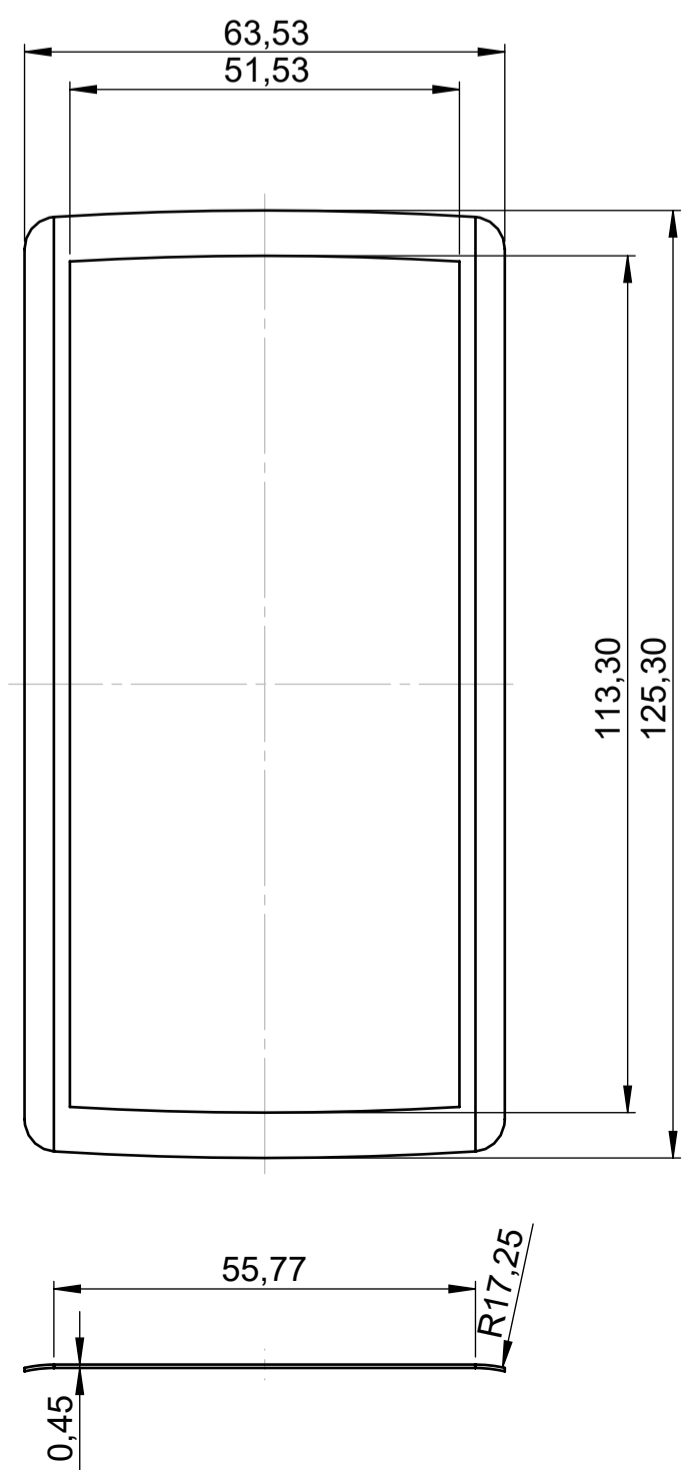


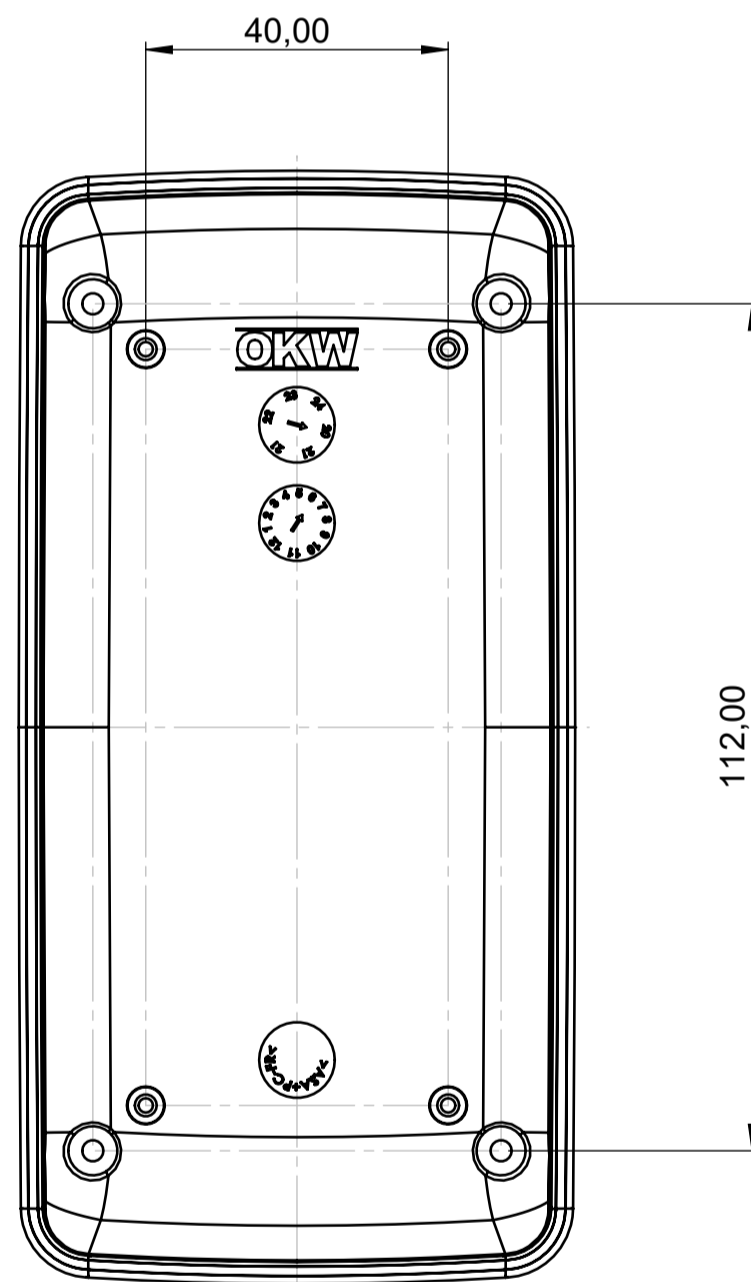
Schnitt B-B



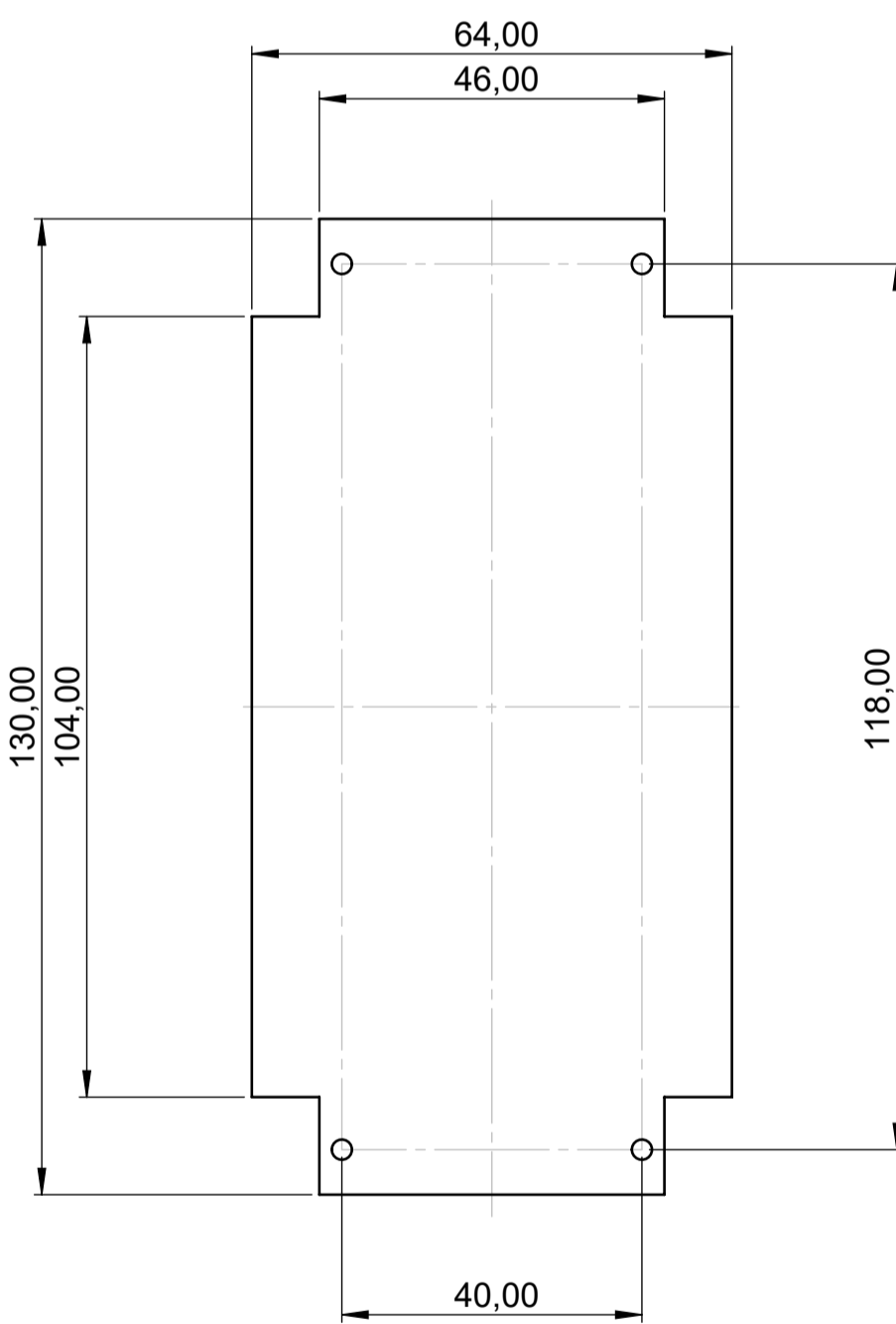
Klebefolie
Adhesive Foil



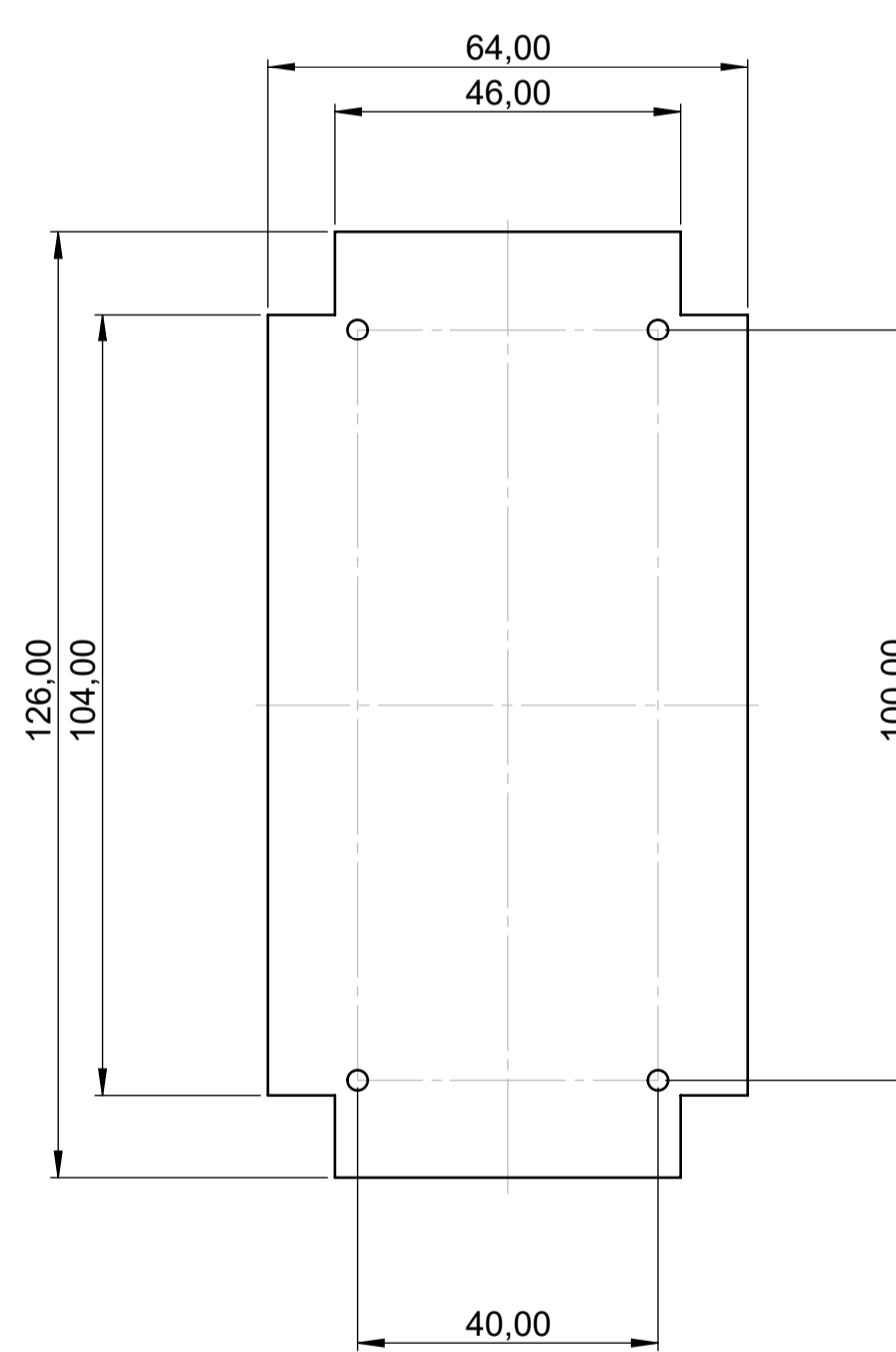
Unterteil
Bottom Part



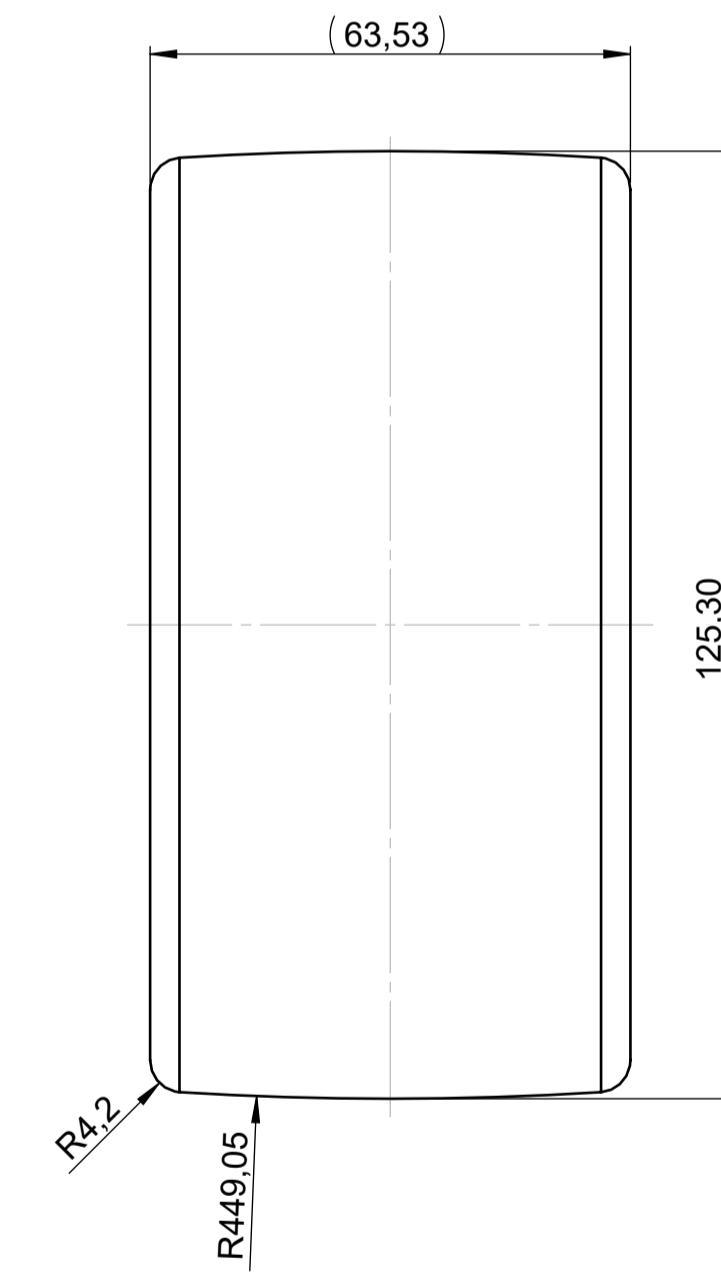
Platine Oberteil
P C B Top Part



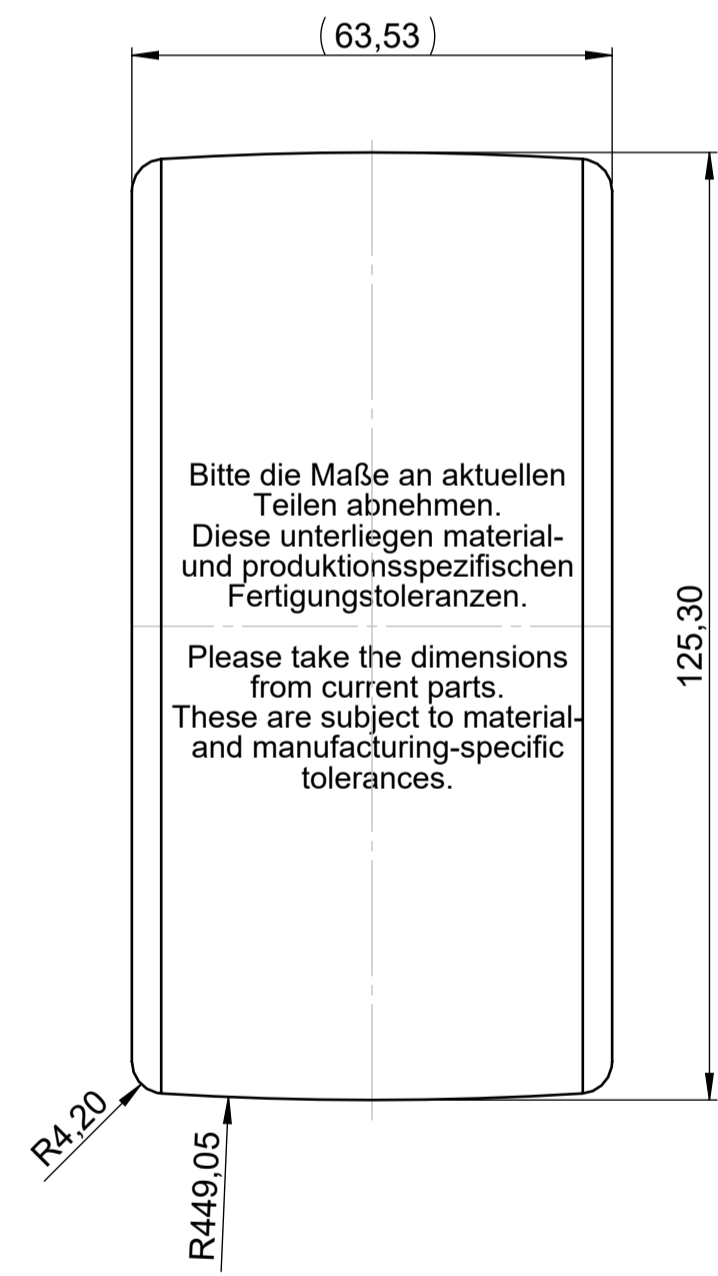
Platine Unterteil
P C B Bottom Part



Frontscheibe
Front Panel
(B5503201)

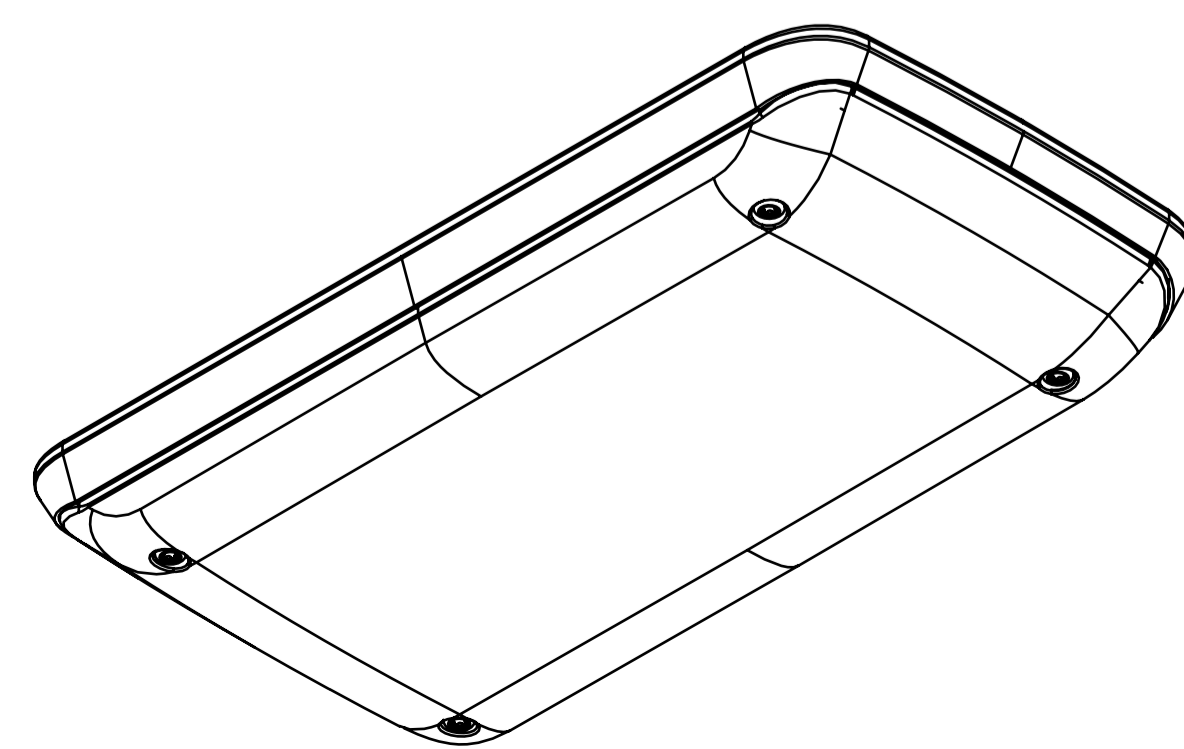
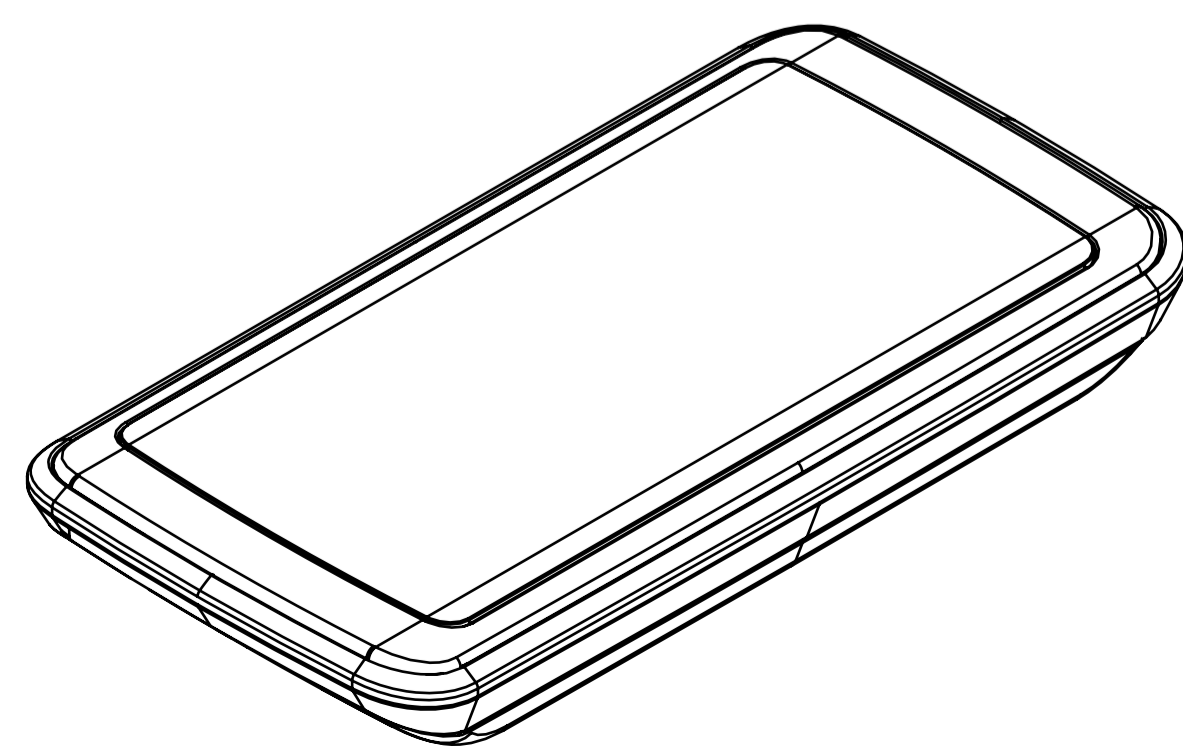


Folientastatur
Membrane Keyboard



Bitte die Maße an aktuellen
Teilen abnehmen.
Diese unterliegen material-
und produktionsspezifischen
Fertigungstoleranzen.

Please take the dimensions
from current parts.
These are subject to material-
and manufacturing-specific
tolerances.



Bitte die Maße an aktuellen
Teilen abnehmen.
Diese unterliegen material-
und produktionsspezifischen
Fertigungstoleranzen.

Please take the dimensions
from current parts.
These are subject to material-
and manufacturing-specific
tolerances.

Informationskopie
Copy for Information
will not be updated

Erst am: 19.03.2020
Erst von: O. Herrlich
Freig am:
Freig von:
Revision: 01

Toleranzen:
DIN 16742 Tg 5
Volumen:
Zeichnungsart:
KUNDE

Status:
ENTWICKLUNG
Zeichnungsart:
KUNDE
DIN 6 Teil 2

SLIM-CASE M
Ausführung VI
B5403310
M 1:1



This document contains proprietary information of OKW Gehäusesysteme GmbH and is rendered subject to the conditions that the information be retained in confidence and not be reproduced or copied and not be used or incorporated in any product.
Für dieses Dokument behalten wir uns alle Urheberrechte vor. Es darf auch auszugsweise weder vervielfältigt noch Dritten in irgendeiner Form zugänglich gemacht werden.