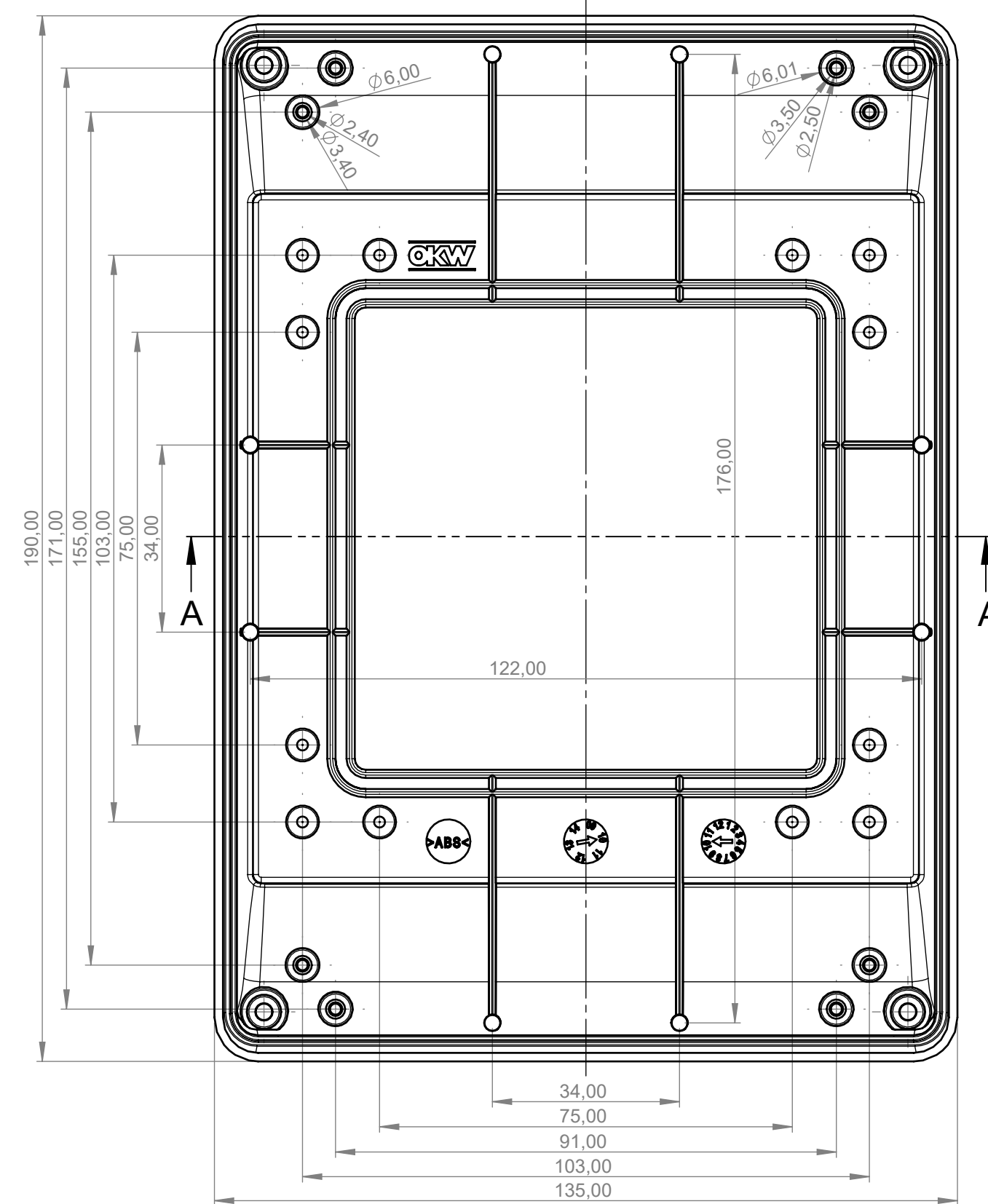
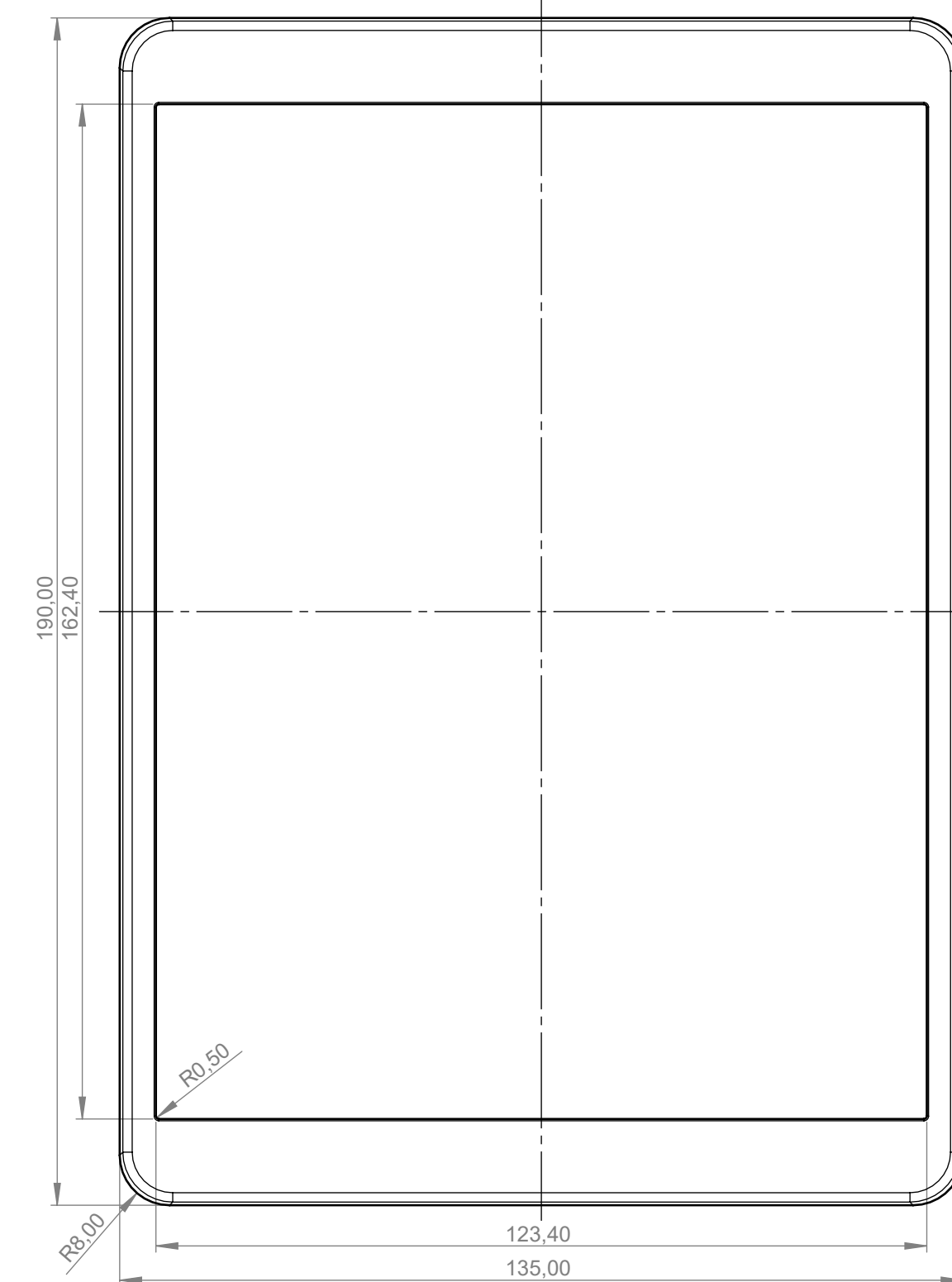


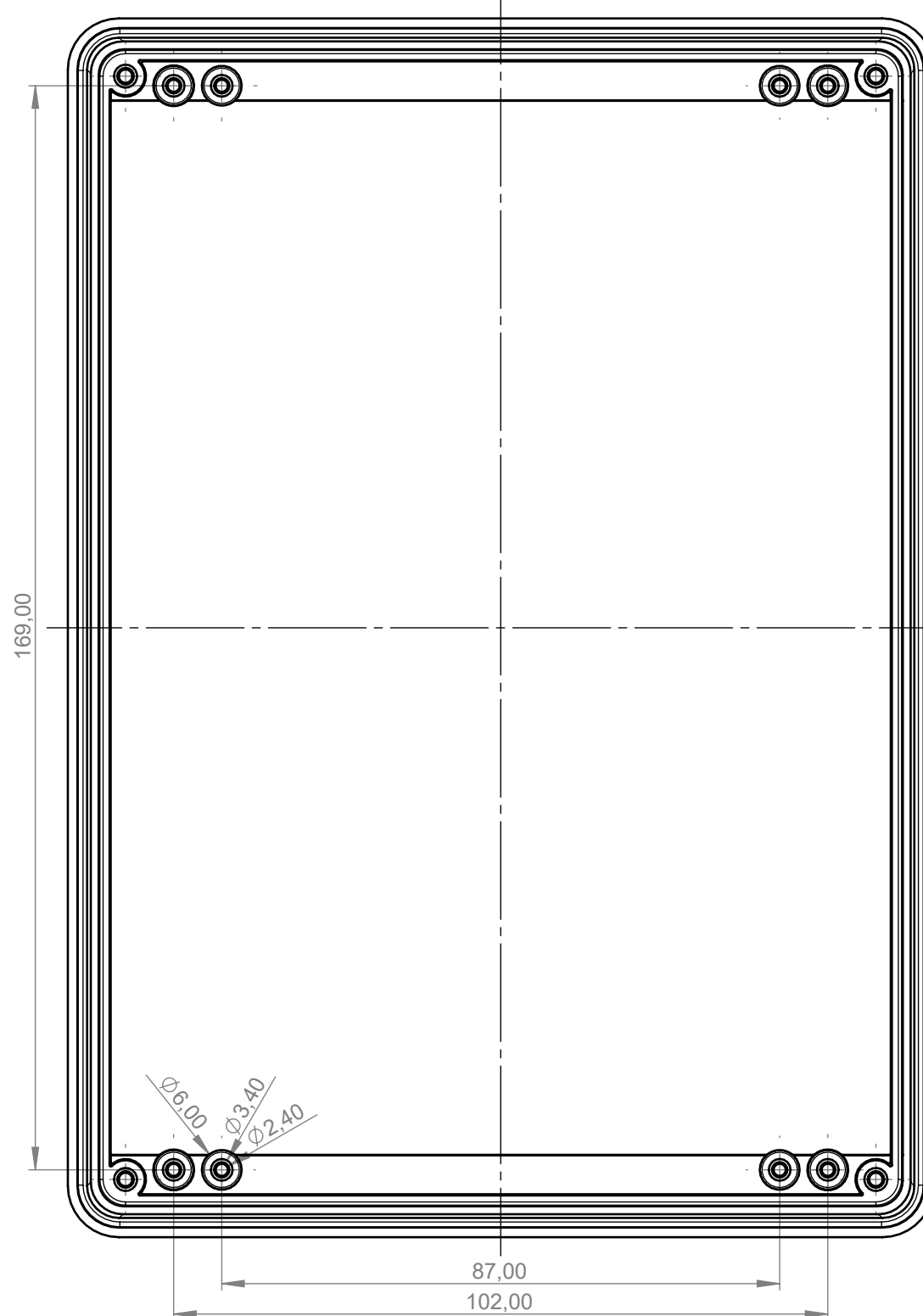
Unterteil flach Ausf. I  
Bottom part flat vers. I



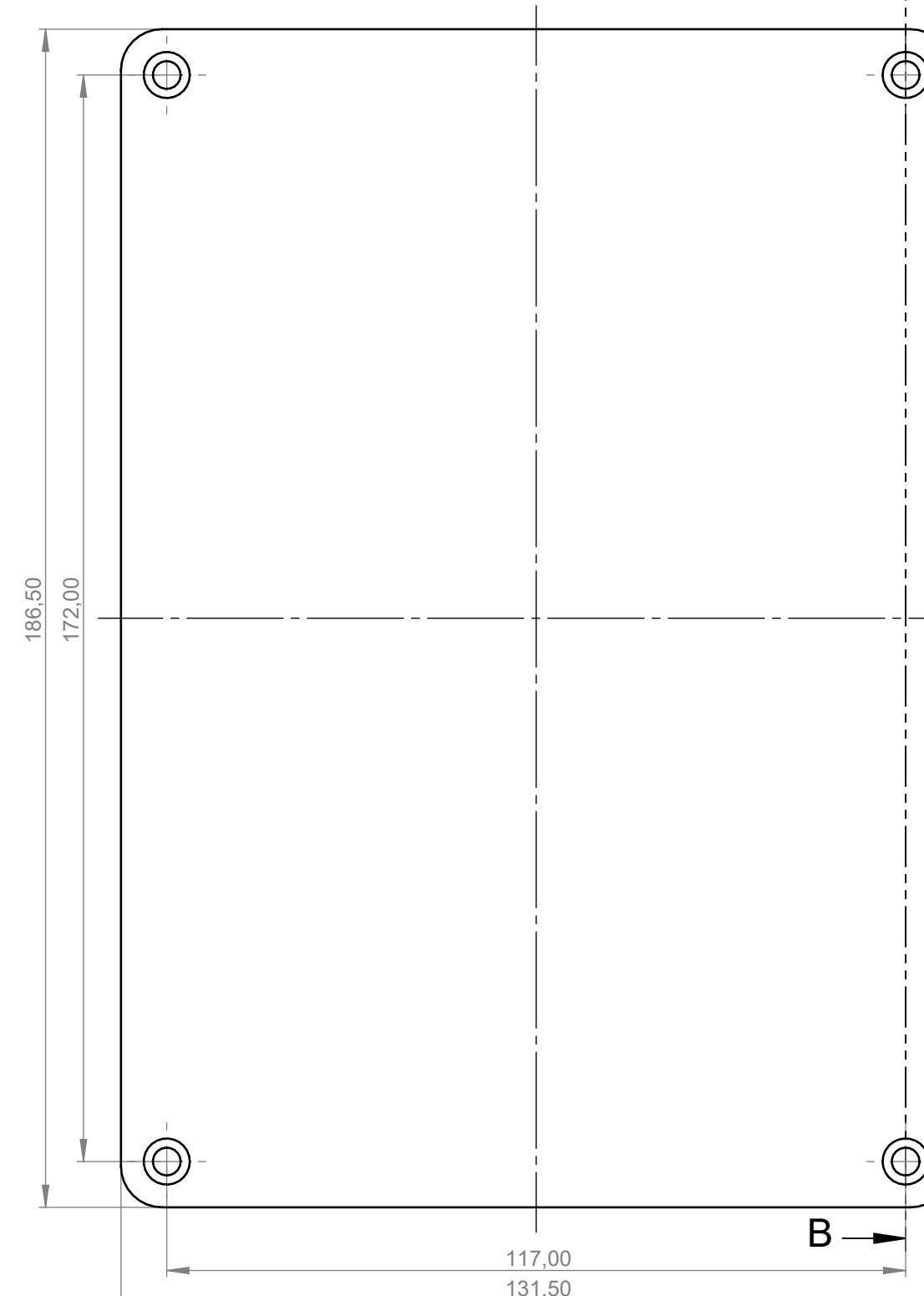
Oberteil Aussenansicht  
Cover inside view



Oberteil Innenansicht  
Cover outside view

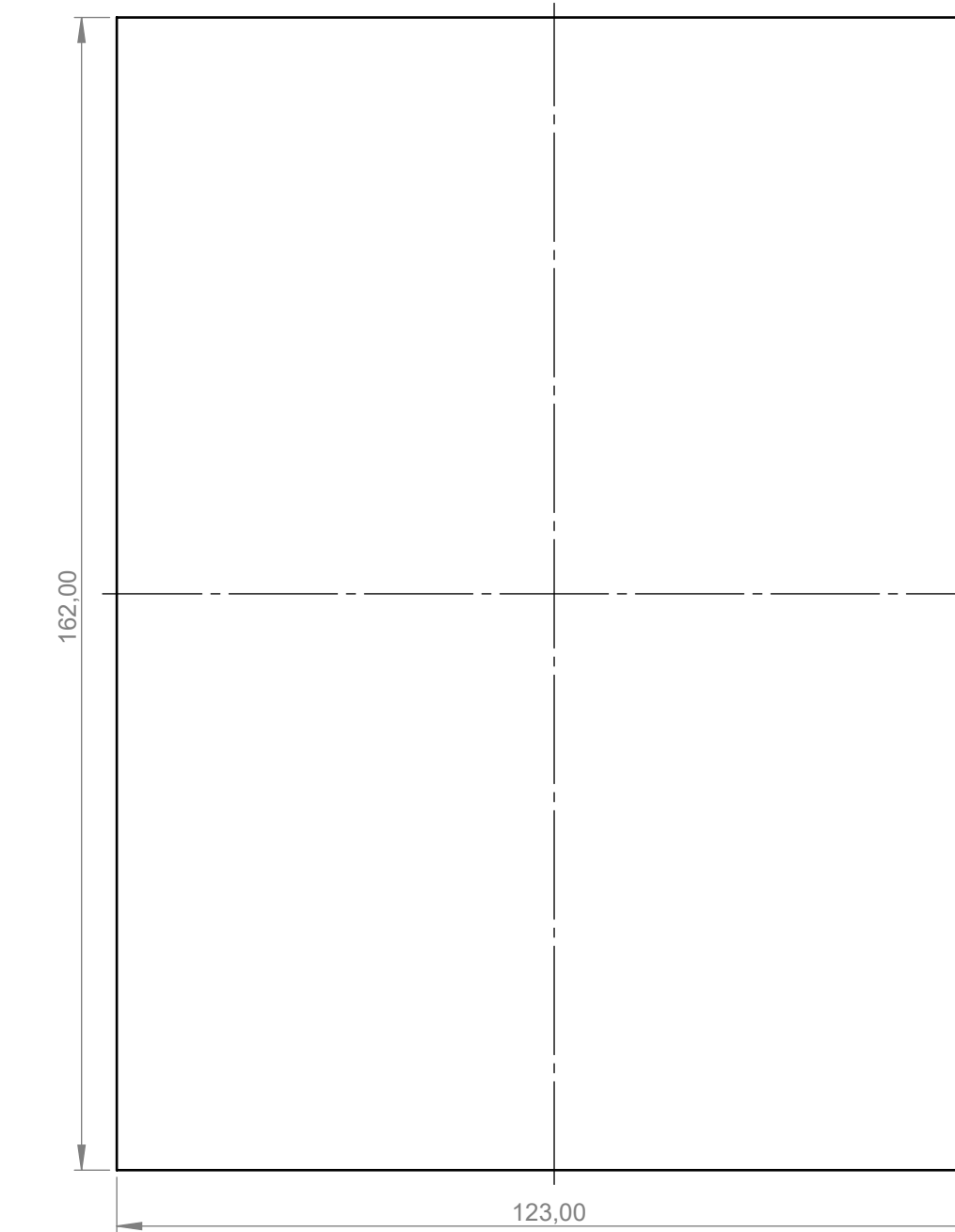


Frontplatte Al  
Front panel Al

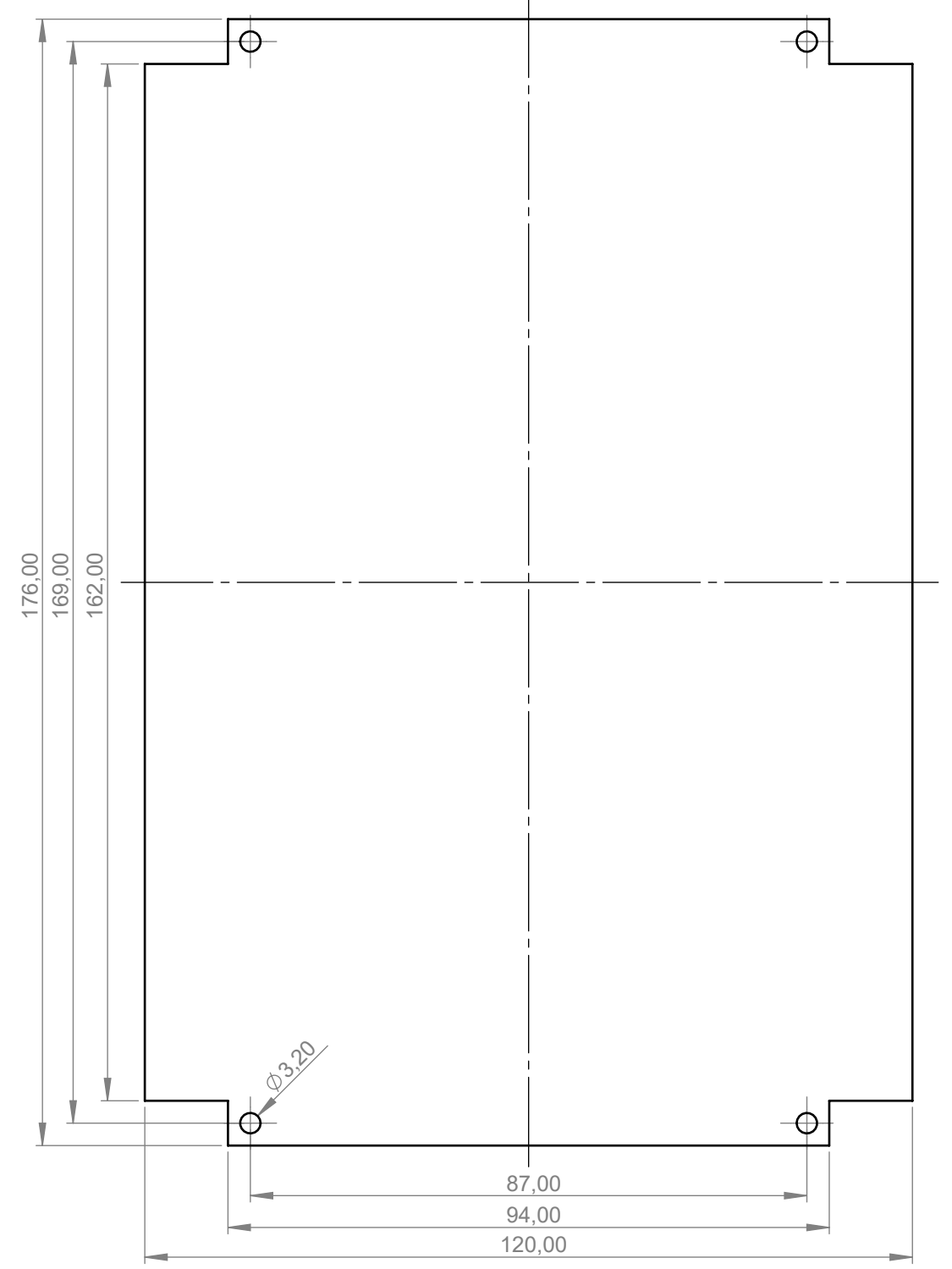


B-B

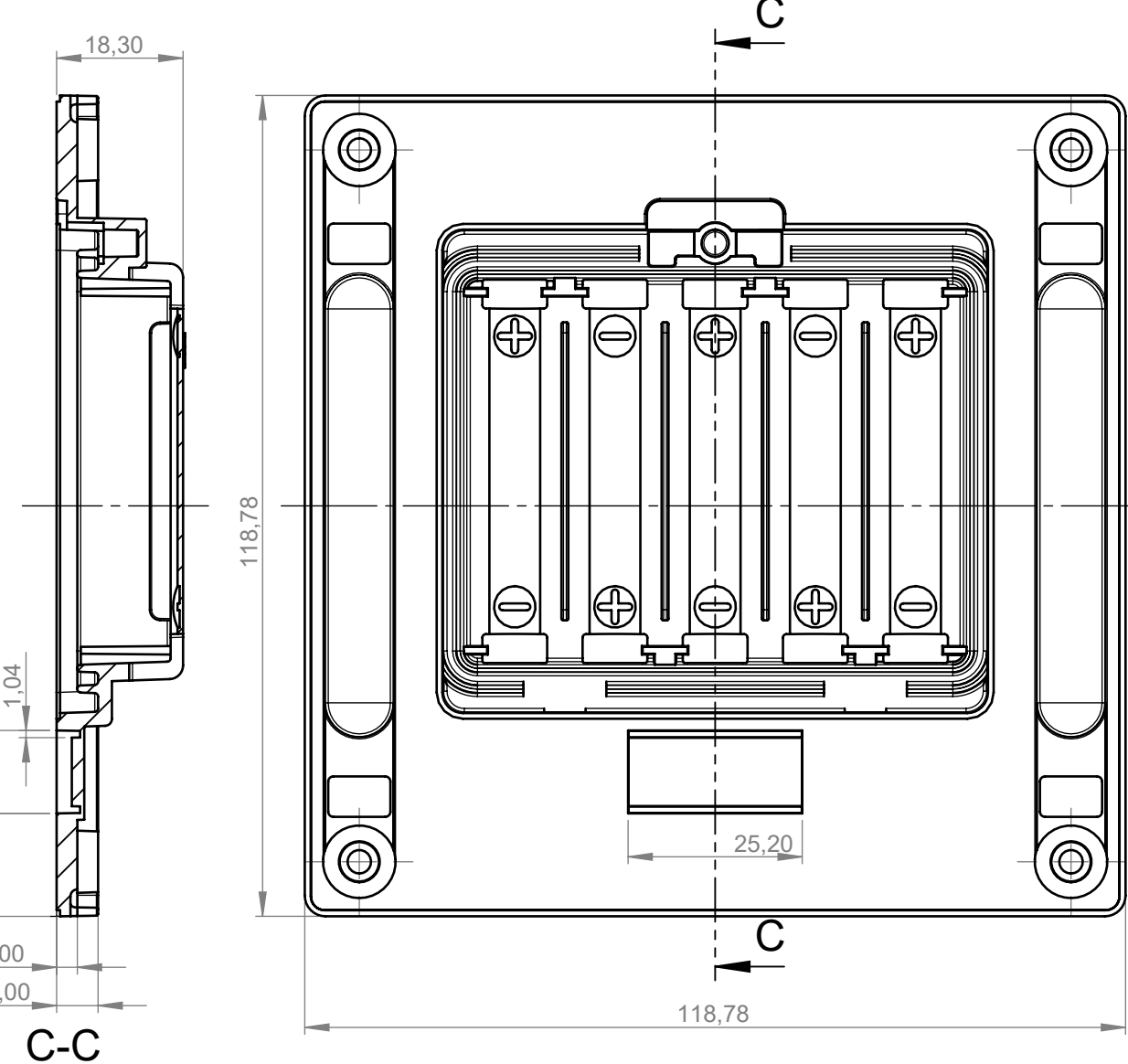
Folientastatur  
Membrane keyboard



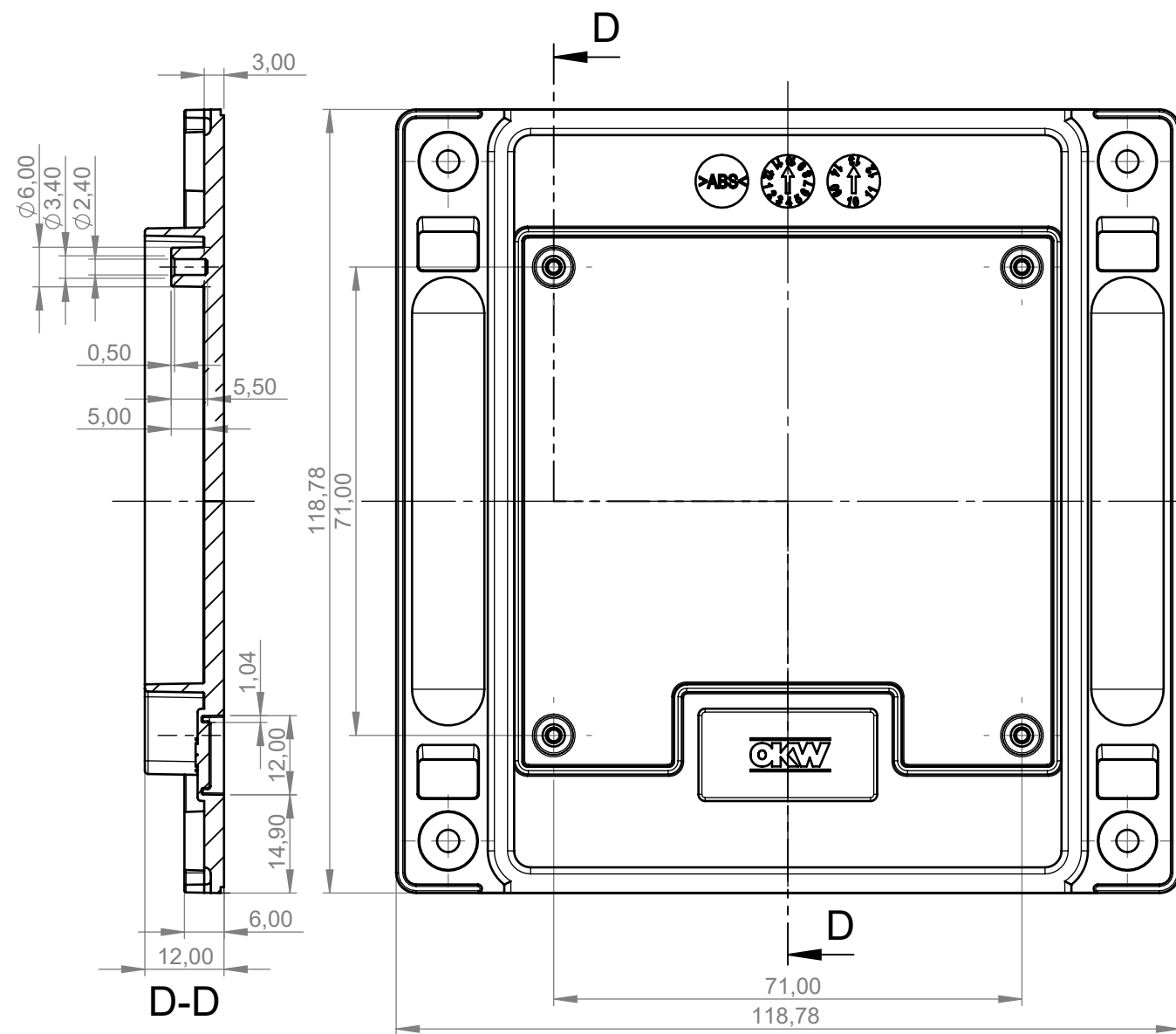
Platine Oberteil  
PCB cover



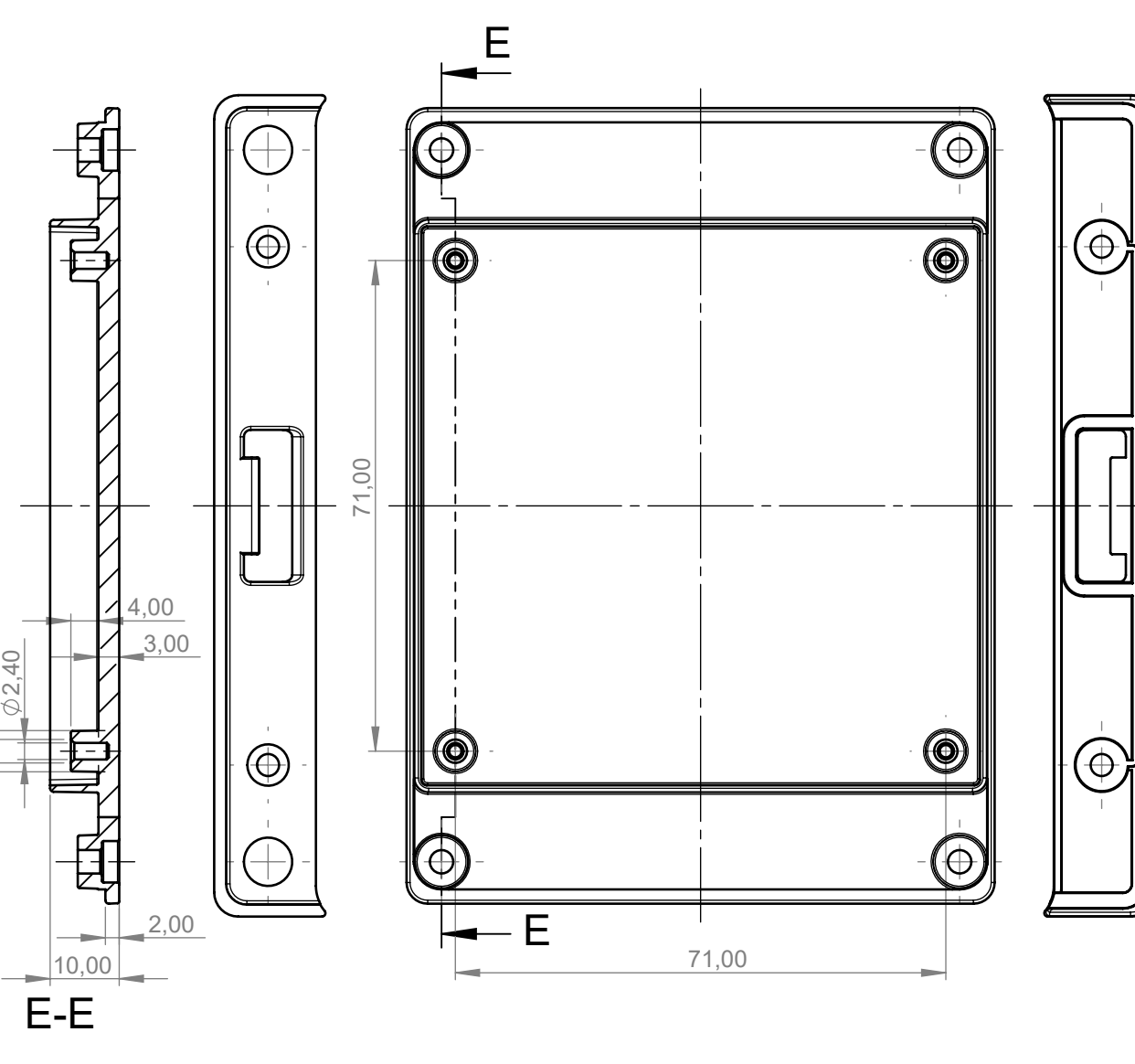
Batteriefach  
battery compartment



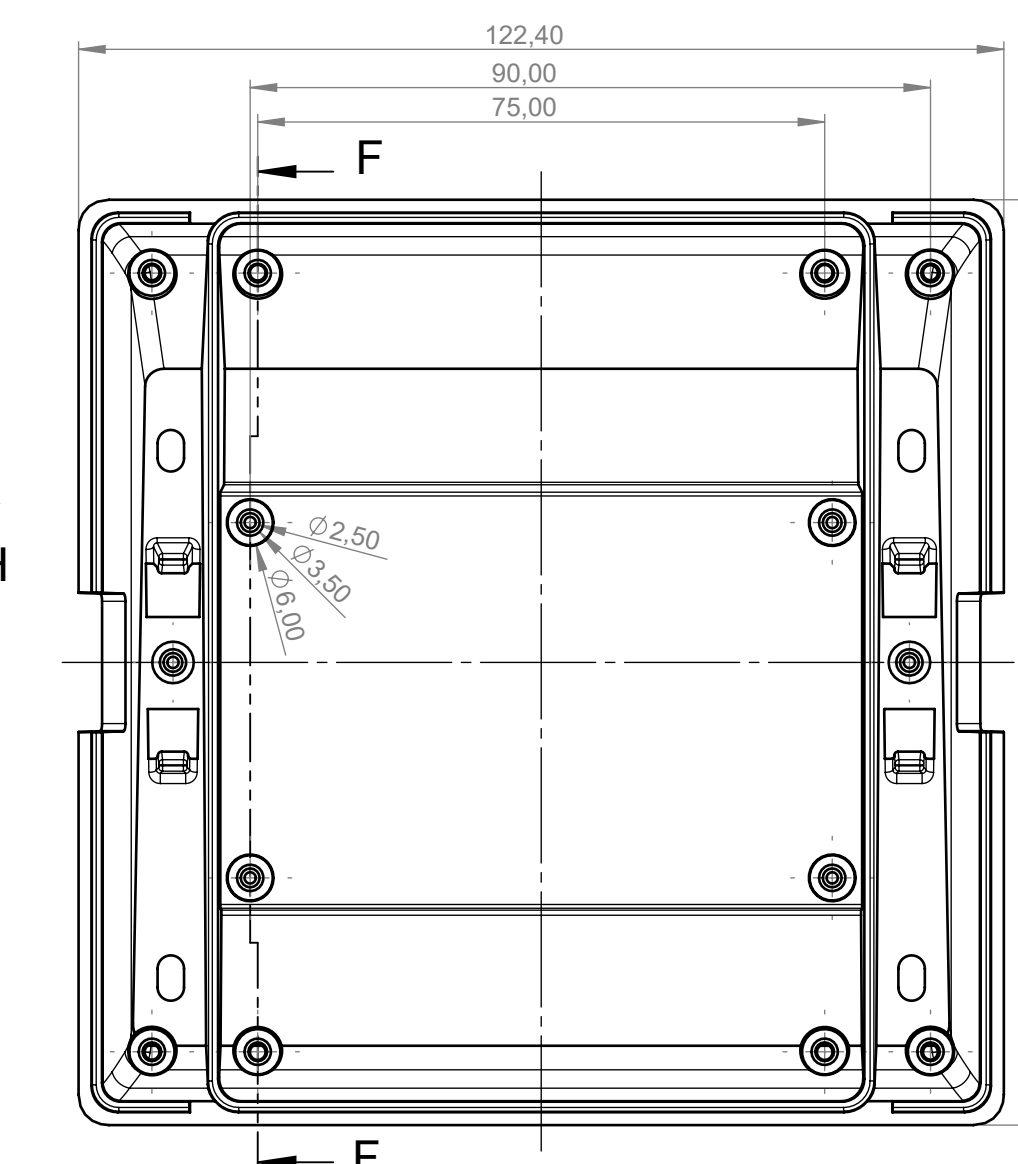
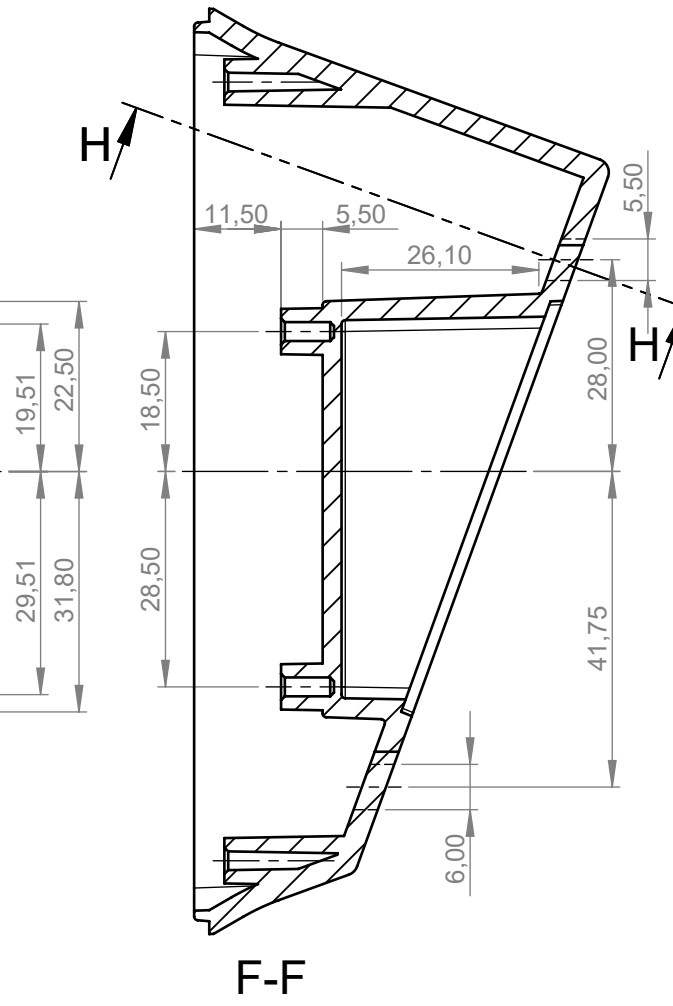
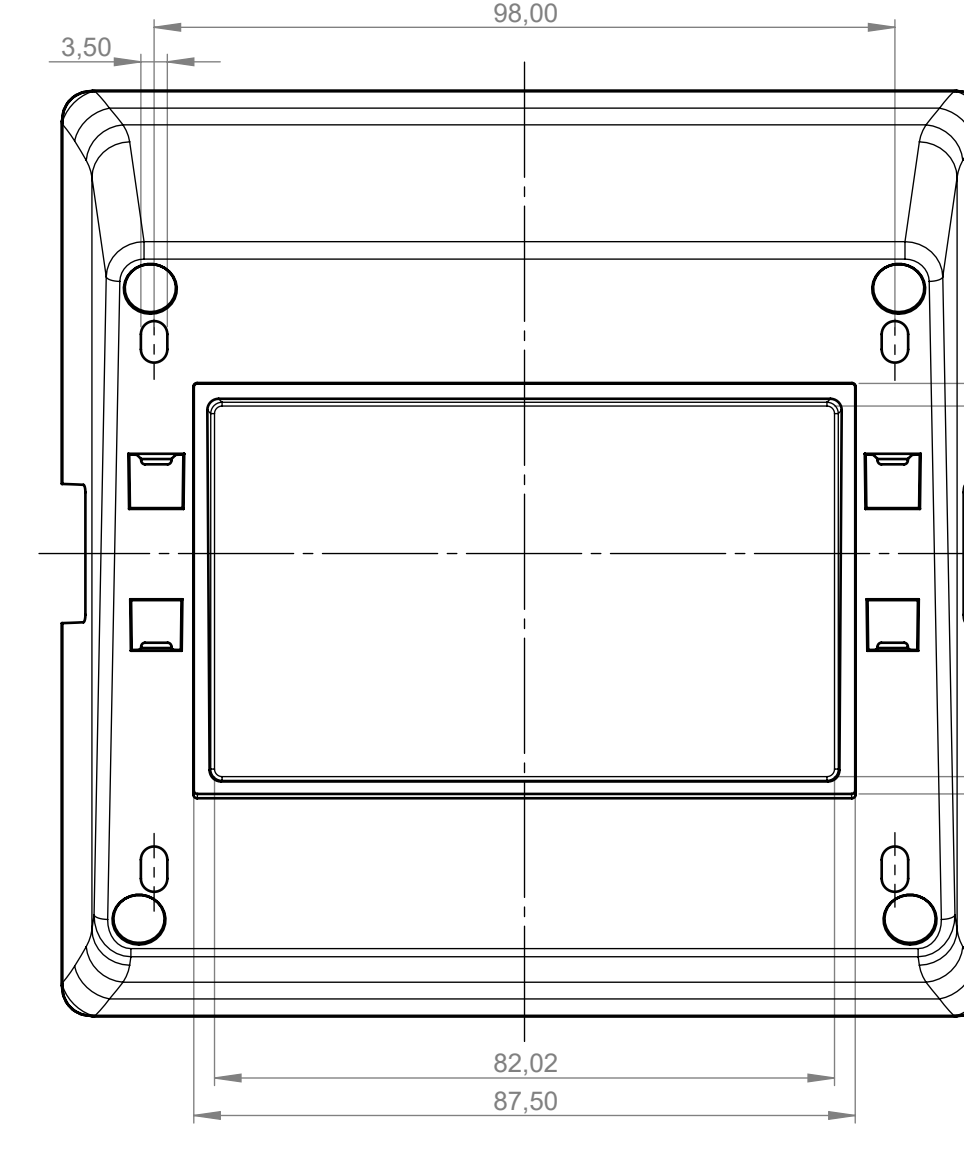
Bodenplatte mit Griffmulde  
Bottom panel with handle recess



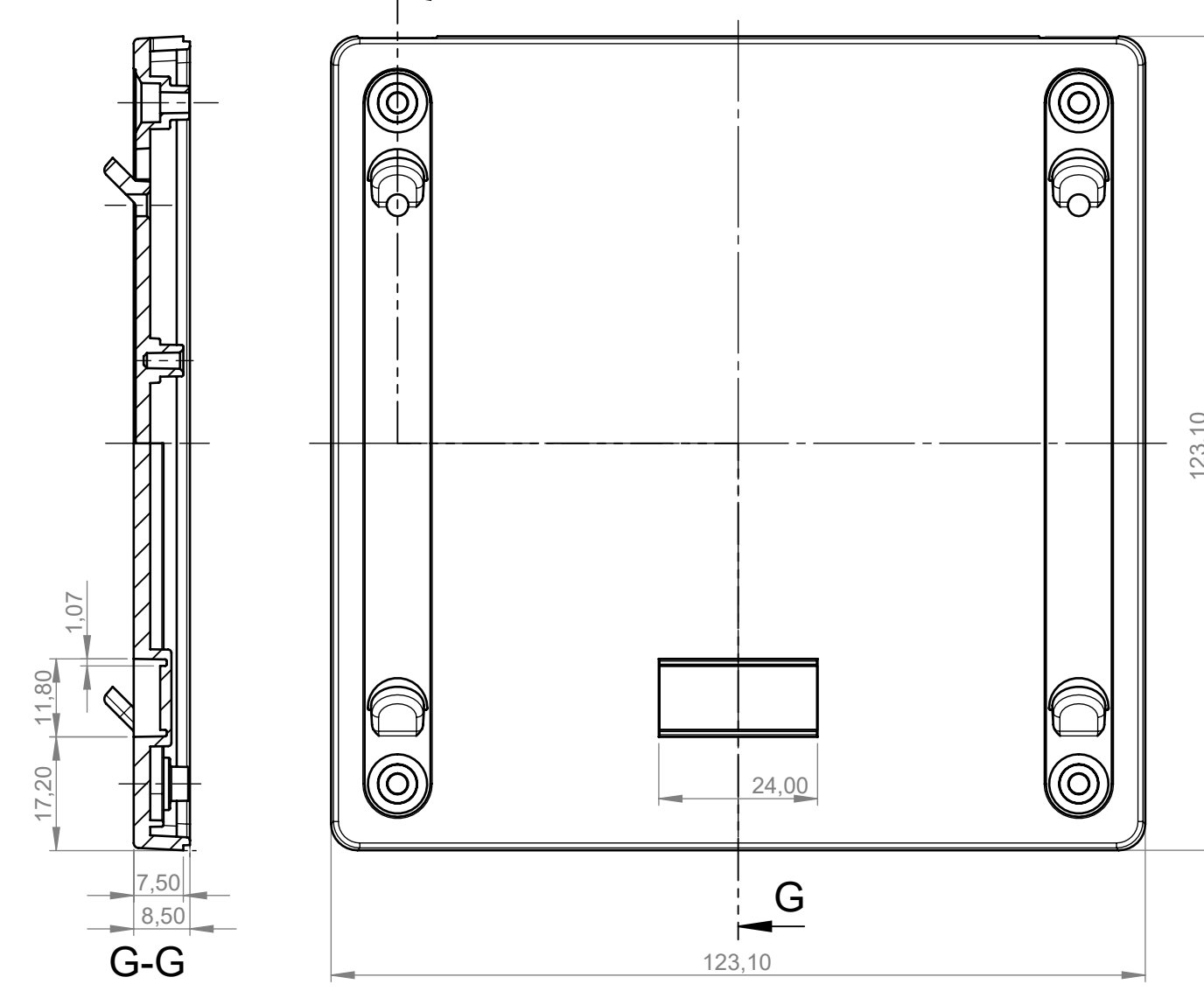
Bodenplatte mit Rastleisten  
Bottom panel with snap-in strips



Sockel  
Base

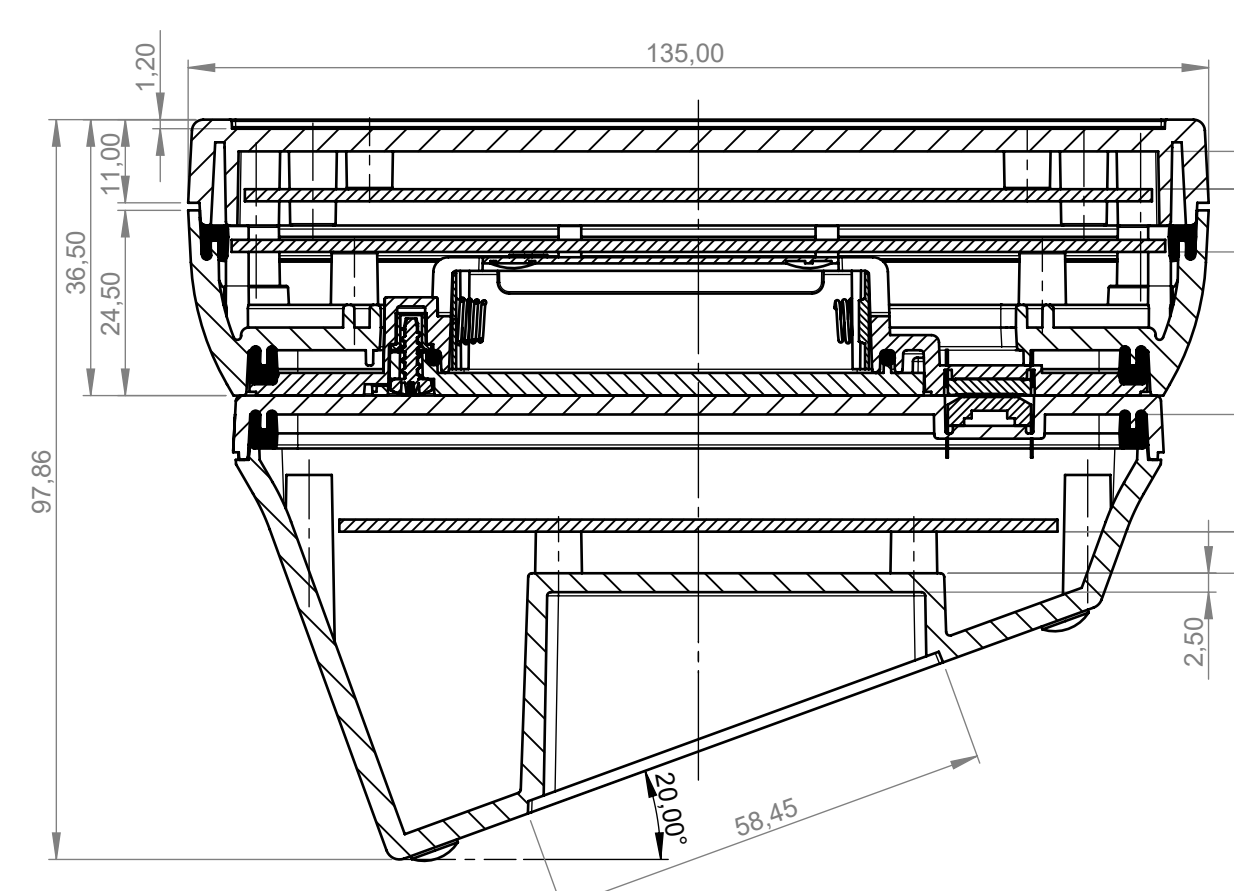


Sockeldeckel  
Base cover

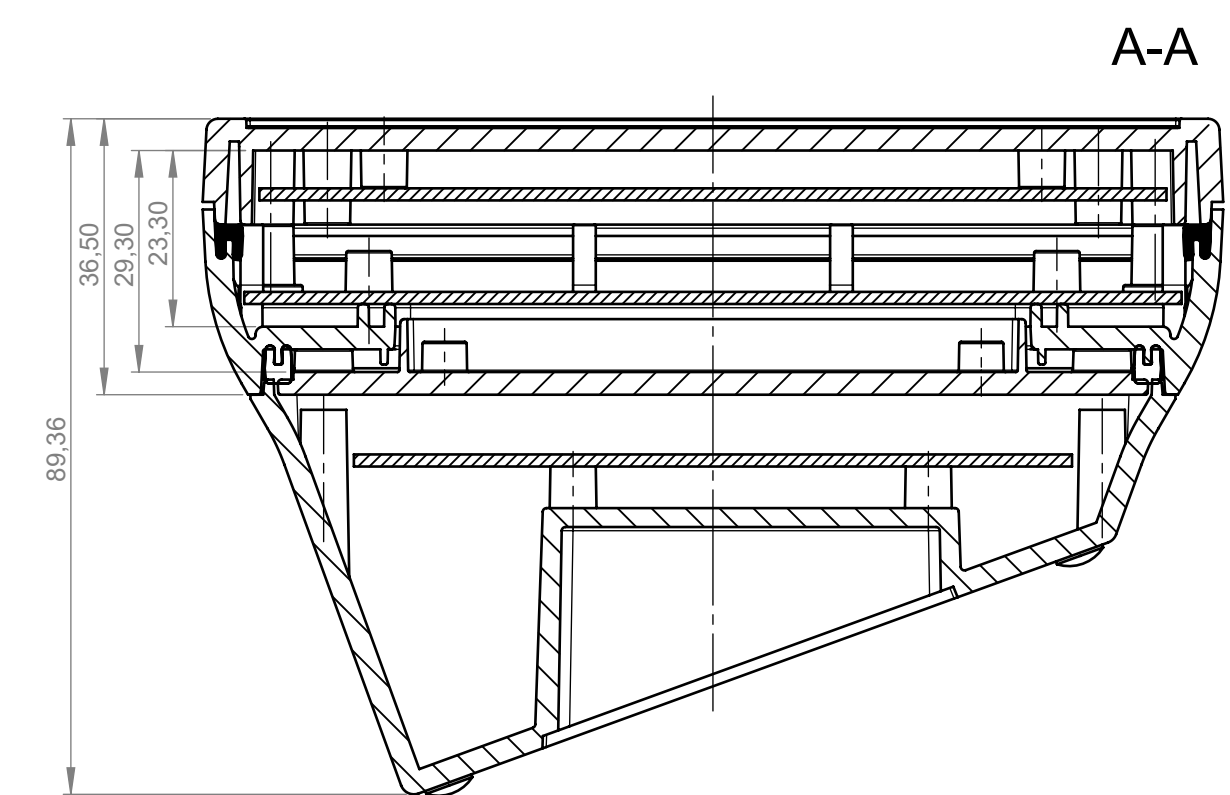


Unterteil flach, Ausf. I  
Bottom part flat, vers. I

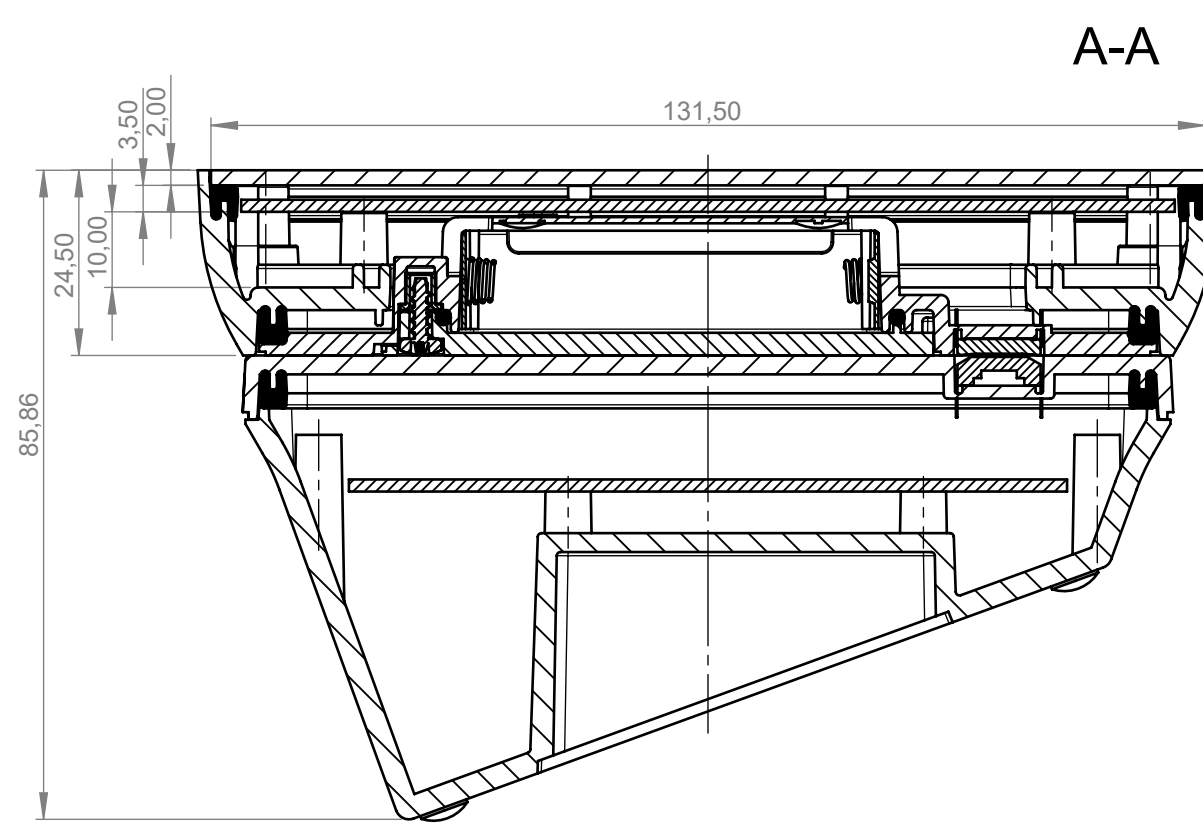
Oberteil, Batteriefach, Sockel  
Cover, battery compartment, base



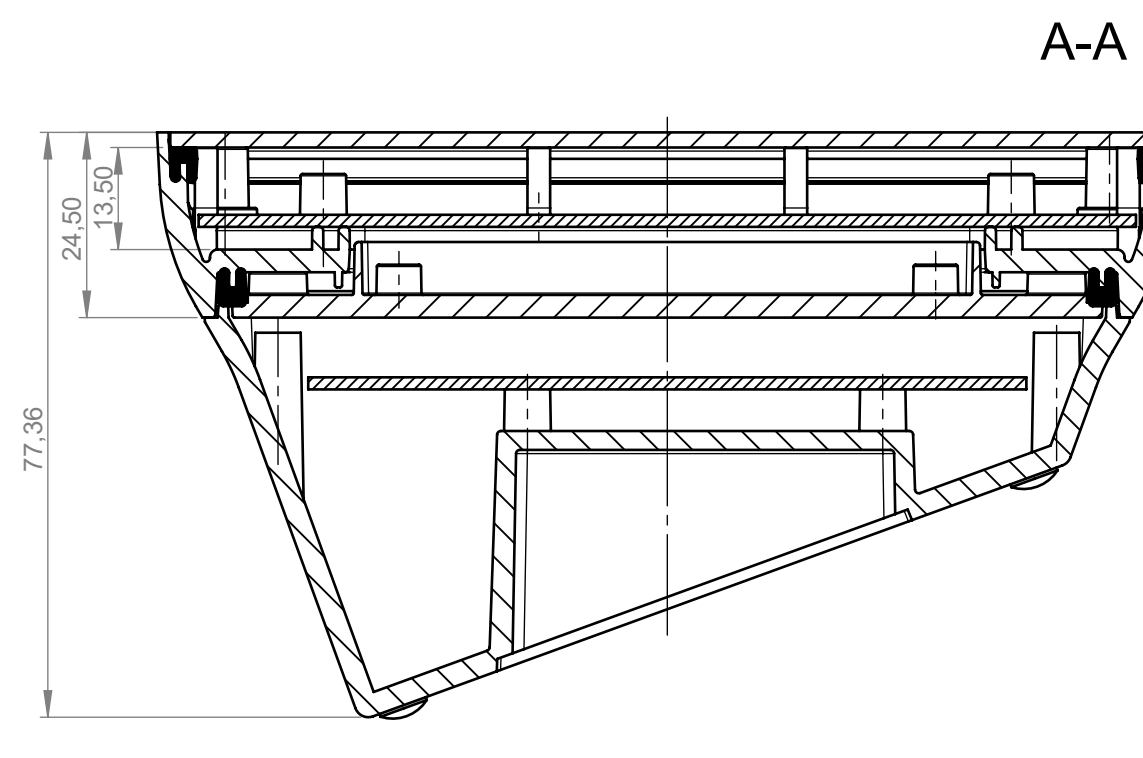
Oberteil, Bodenplatte mit Rastleisten, Sockel  
Cover, bottom panel with snap-in strips, base



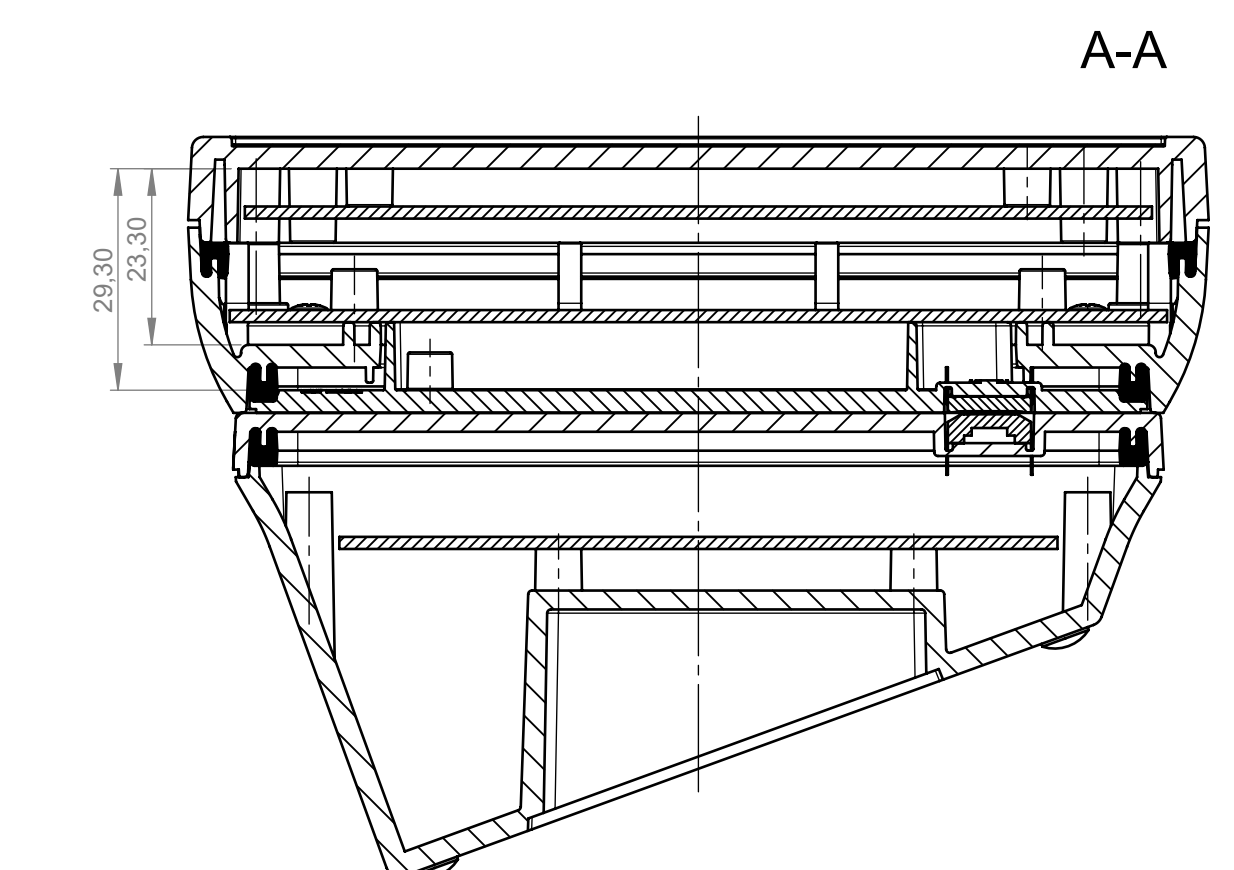
Frontplatte Al, Batteriefach, Sockel  
Front panel Al, battery compartment, base



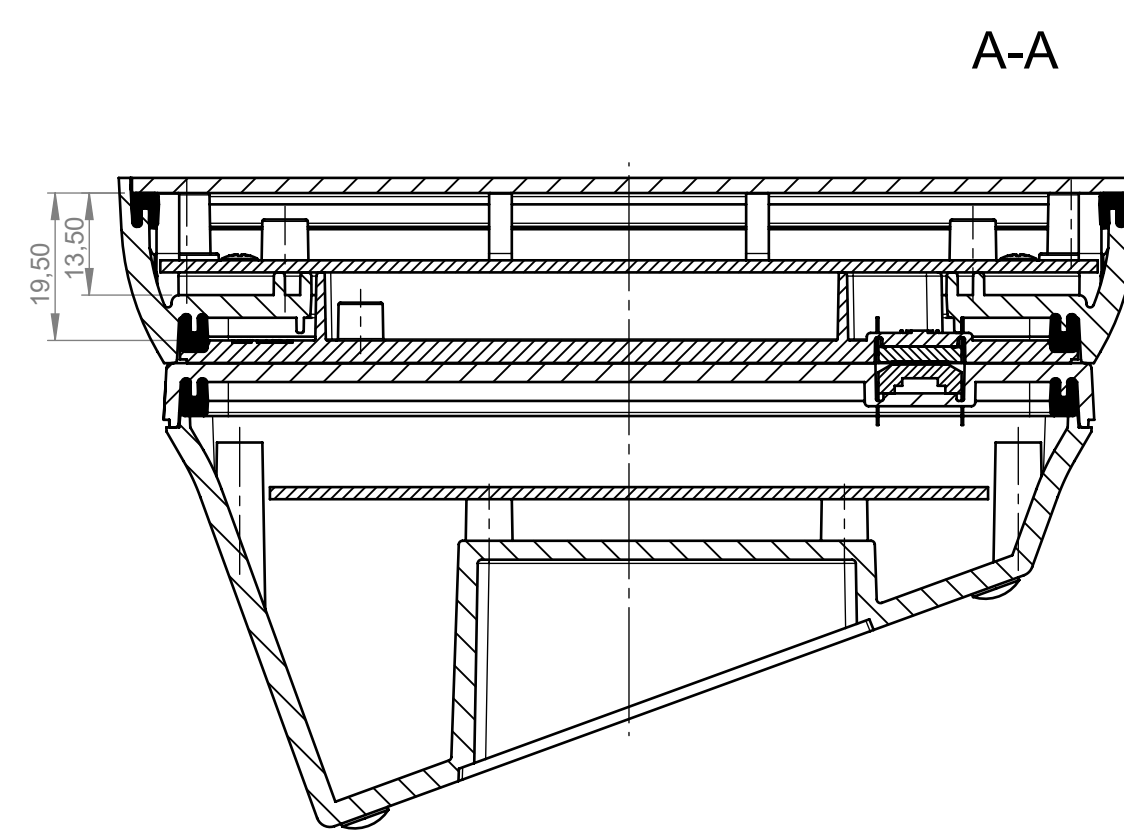
Frontplatte Al, Bodenplatte mit Rastleisten, Sockel  
Front panel Al, bottom panel with snap-in strips, base



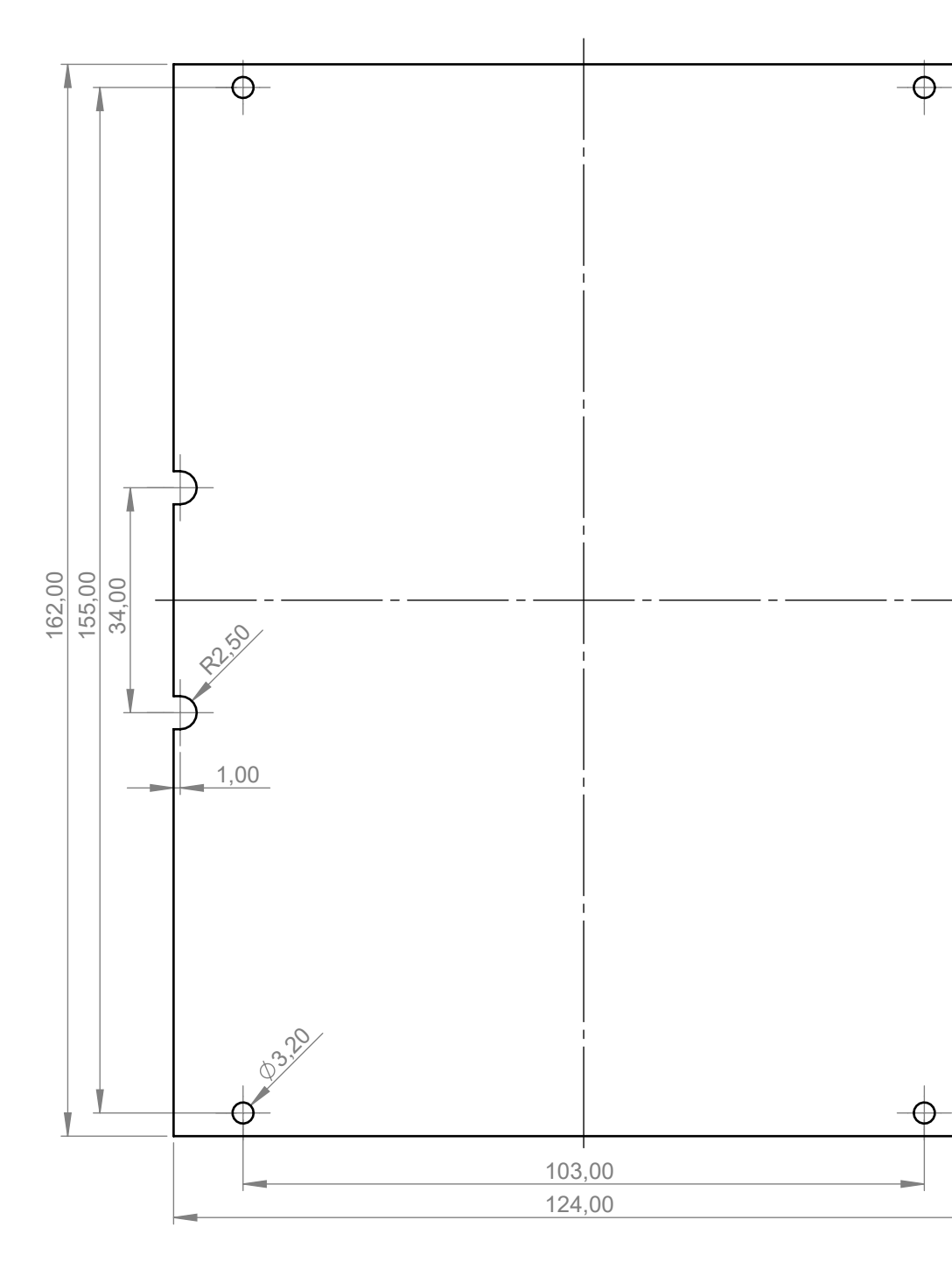
Oberteil, Bodenplatte mit Griffmulde, Sockel  
Cover, bottom panel with handle recess, base



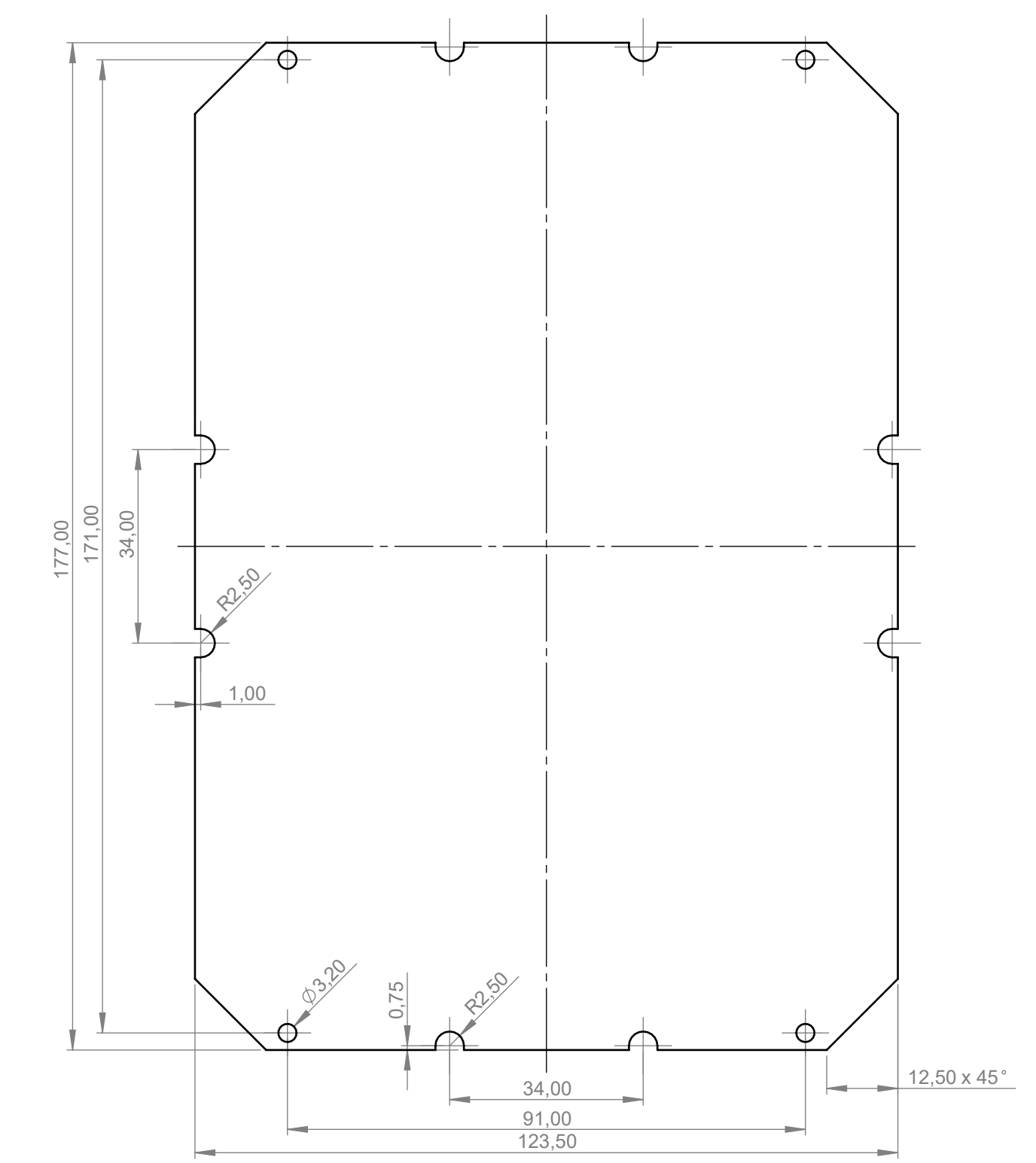
Frontplatte Al, Bodenplatte mit Griffmulde, Sockel  
Front panel Al, bottom panel with handle recess, base



Platine Unterteil  
PCB bottom part



Platine Unterteil mit Batteriefach  
PCB bottom part with battery compartment



Platine Sockel  
PCB base

