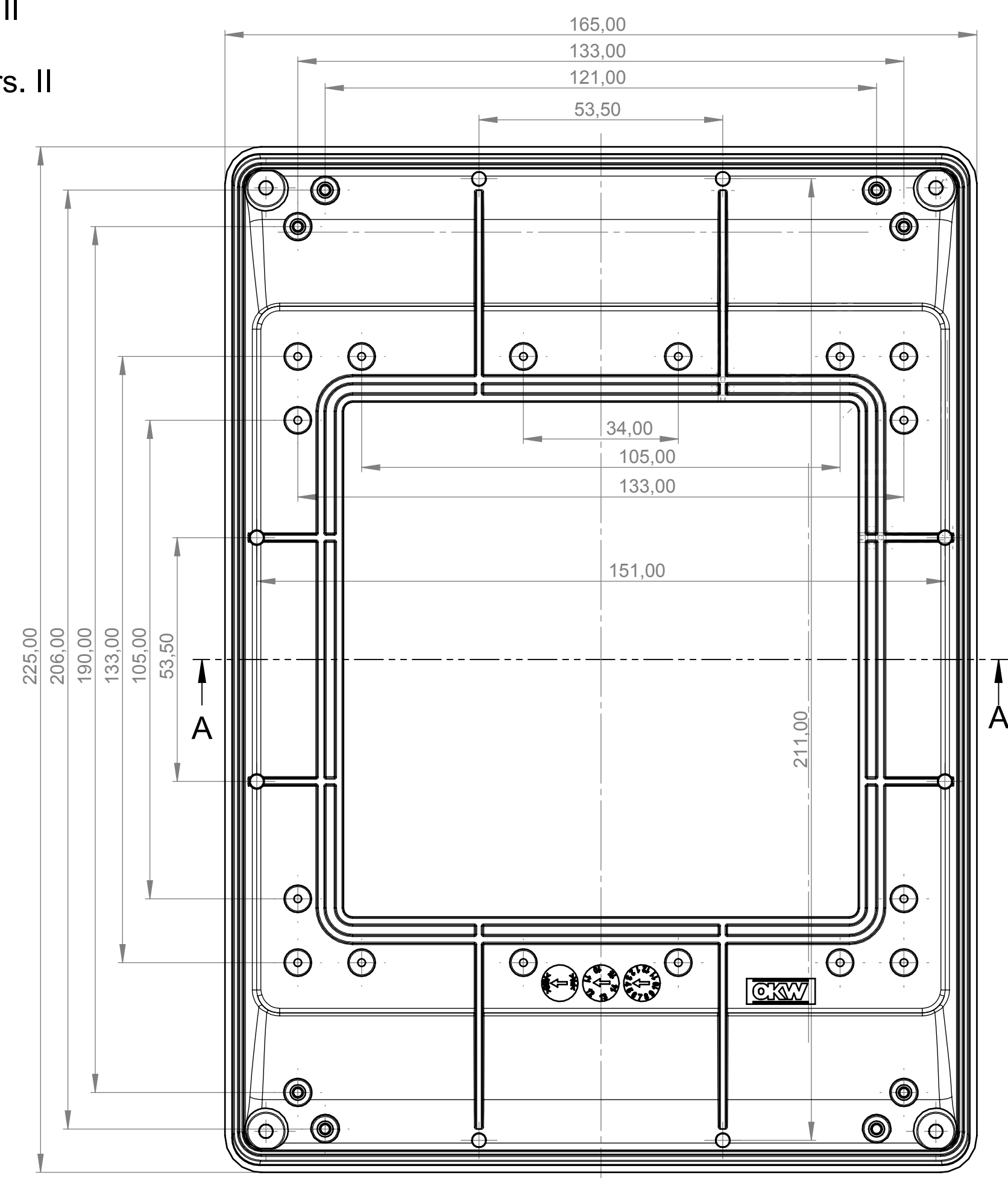
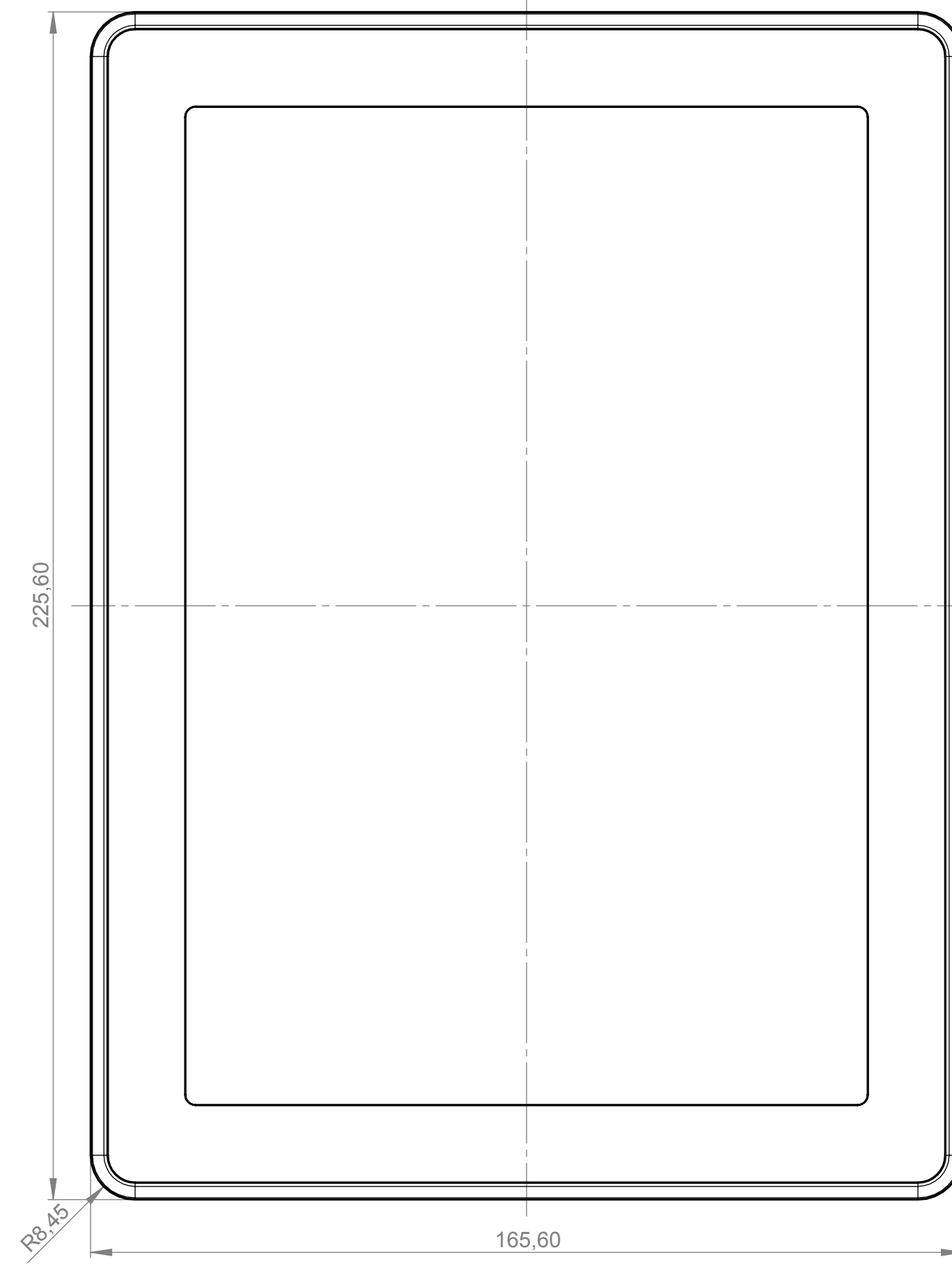


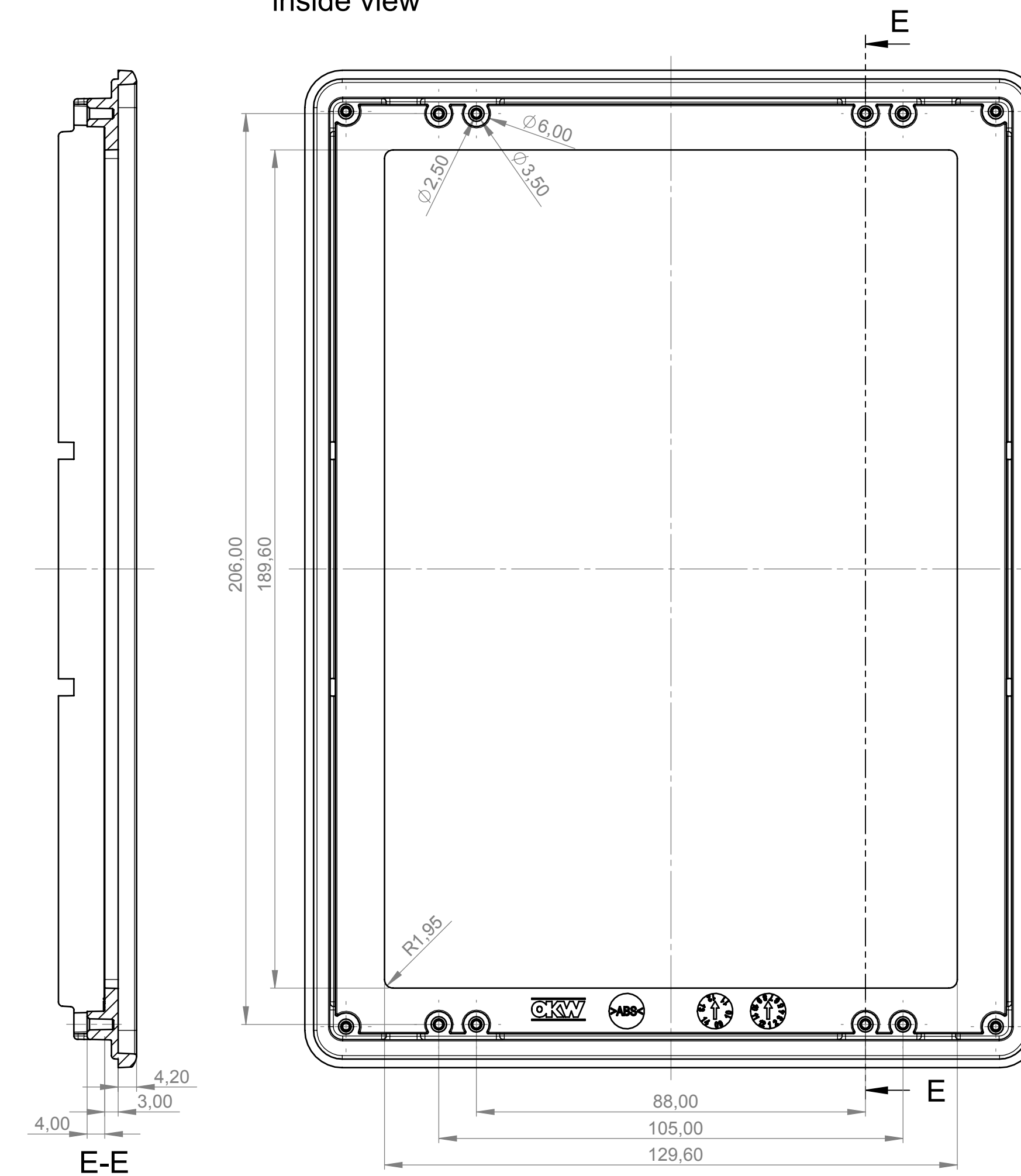
Unterteil hoch Ausf. II
Innenansicht
Bottom part high vers. II
inside view
B 40 44 767



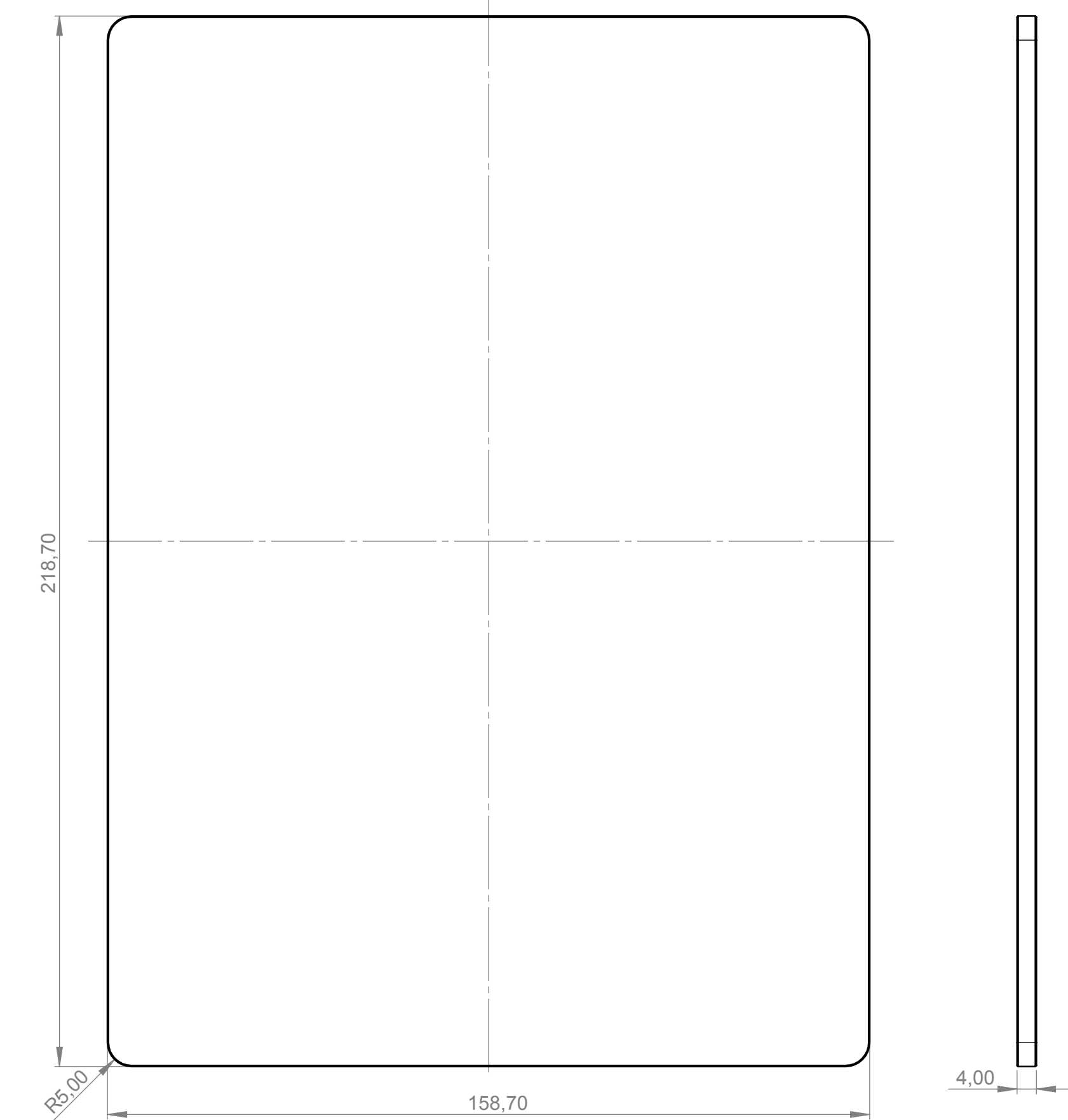
Montageplatte für Glaspanel
Aussenansicht
Mounting plate for glass panel
outside view
B 41 44 203



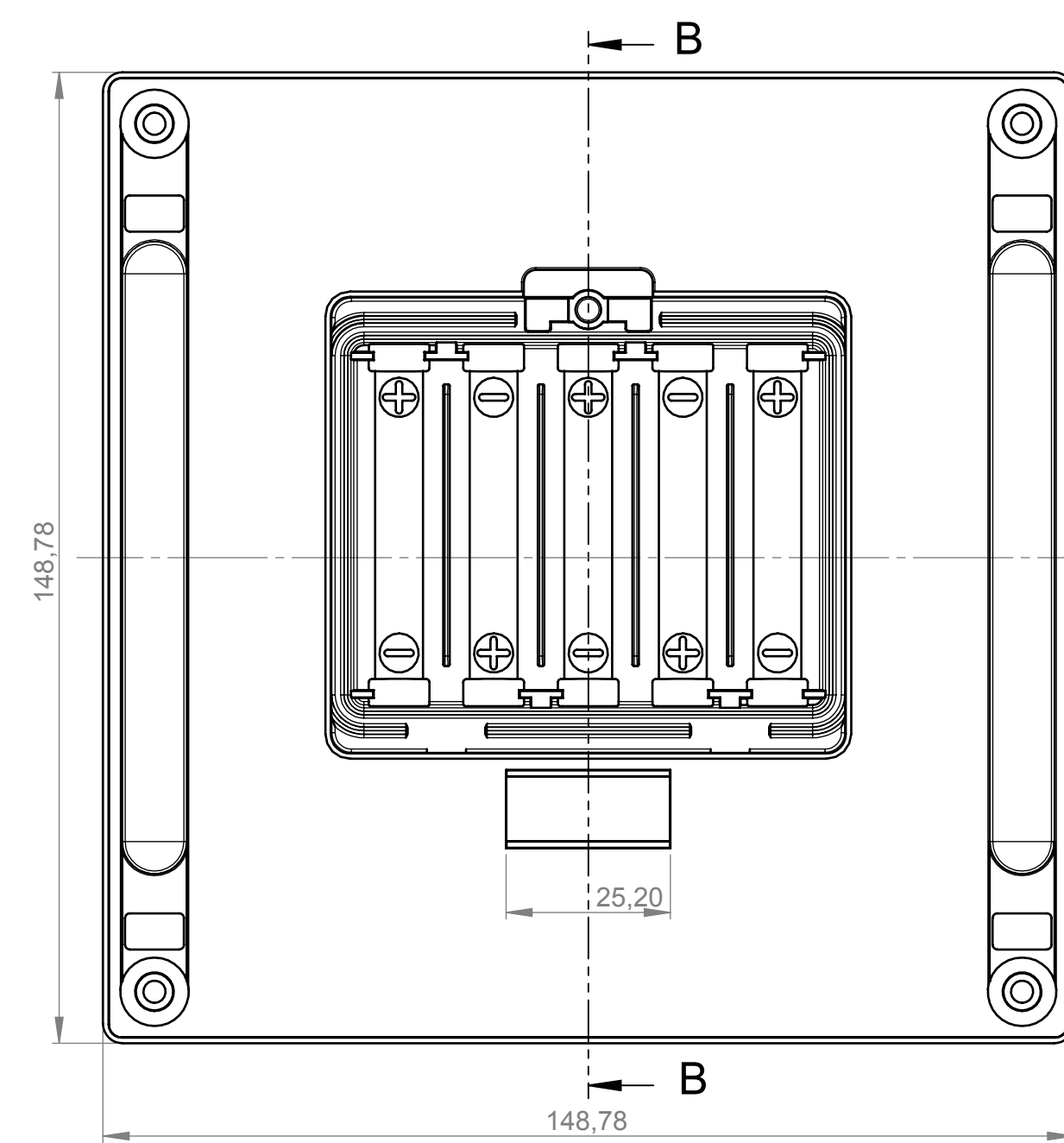
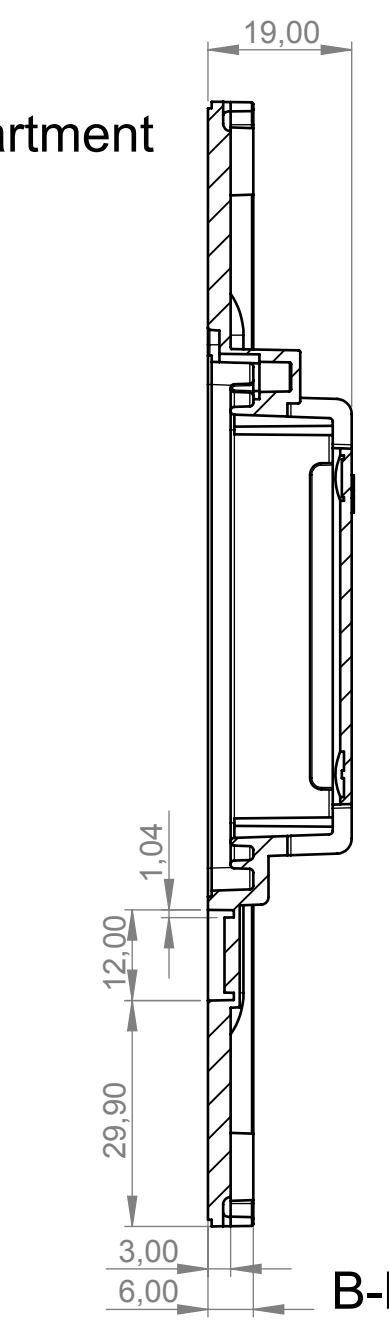
Montageplatte für Glaspanel
Innenansicht
Mounting plate for glass panel
inside view
B 41 44 203



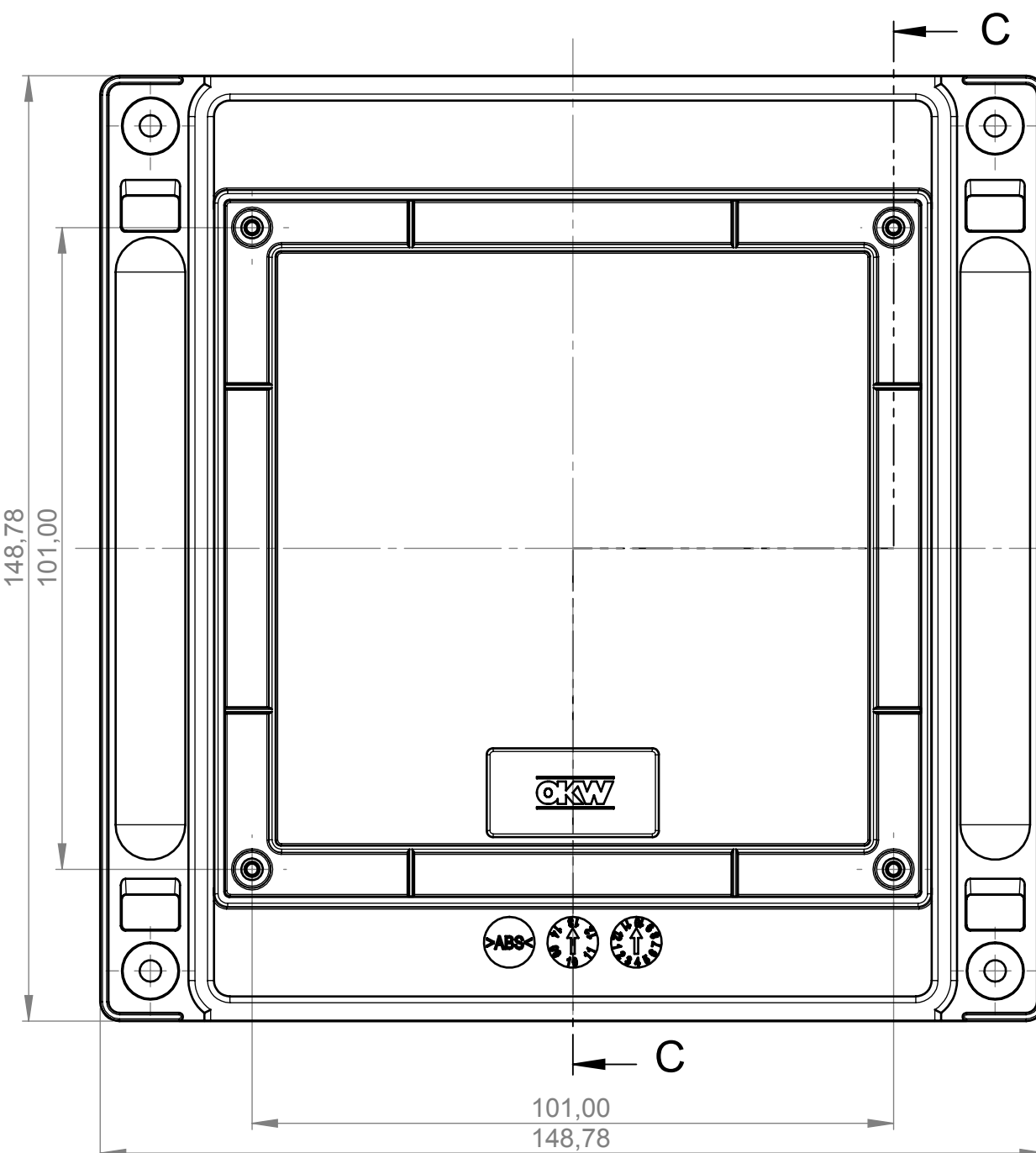
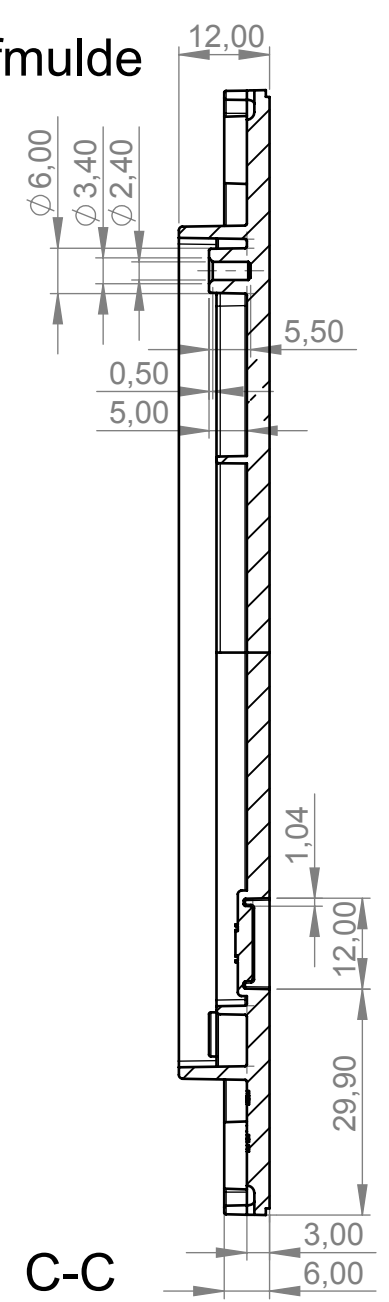
Glaspanel
Glass panel
B 41 44 203



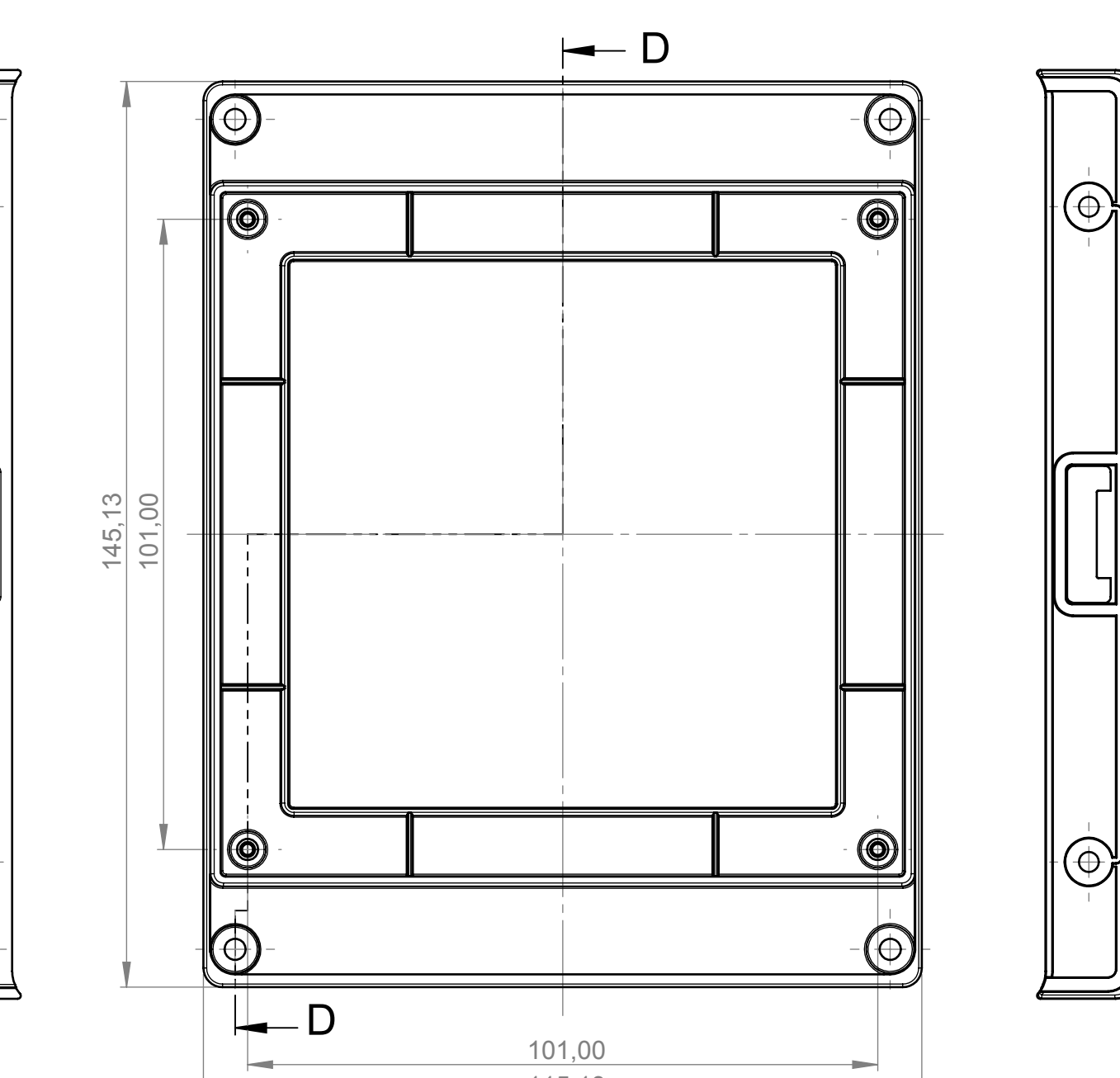
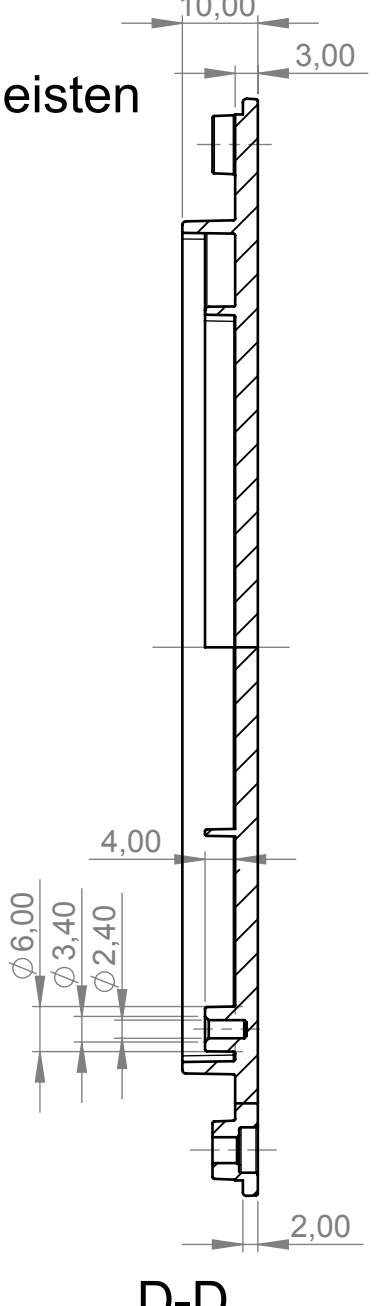
Batteriefach
Battery compartment
B 41 44 047



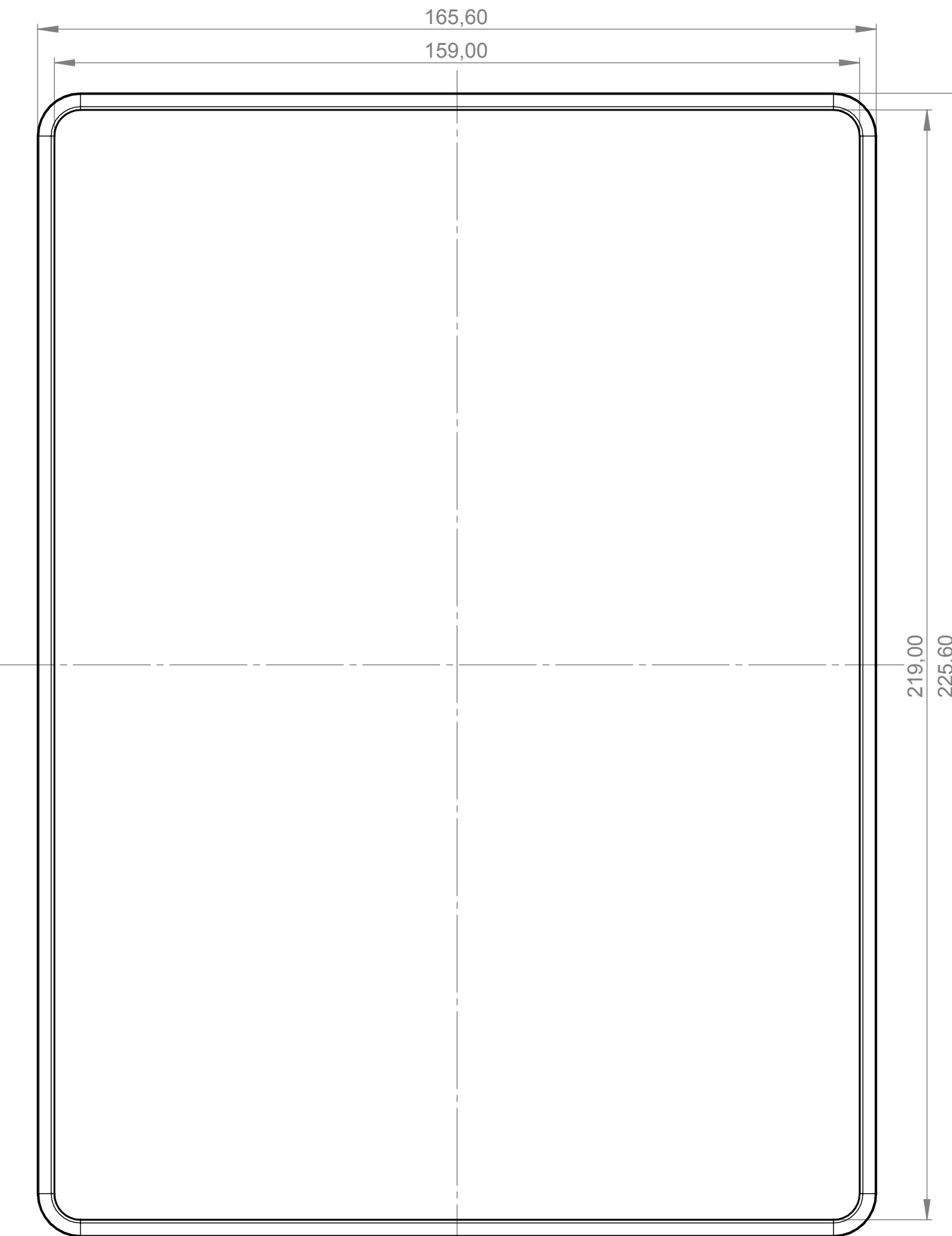
Bodenplatte mit Griffmulde
Bottom panel with handle recess
B 41 44 167



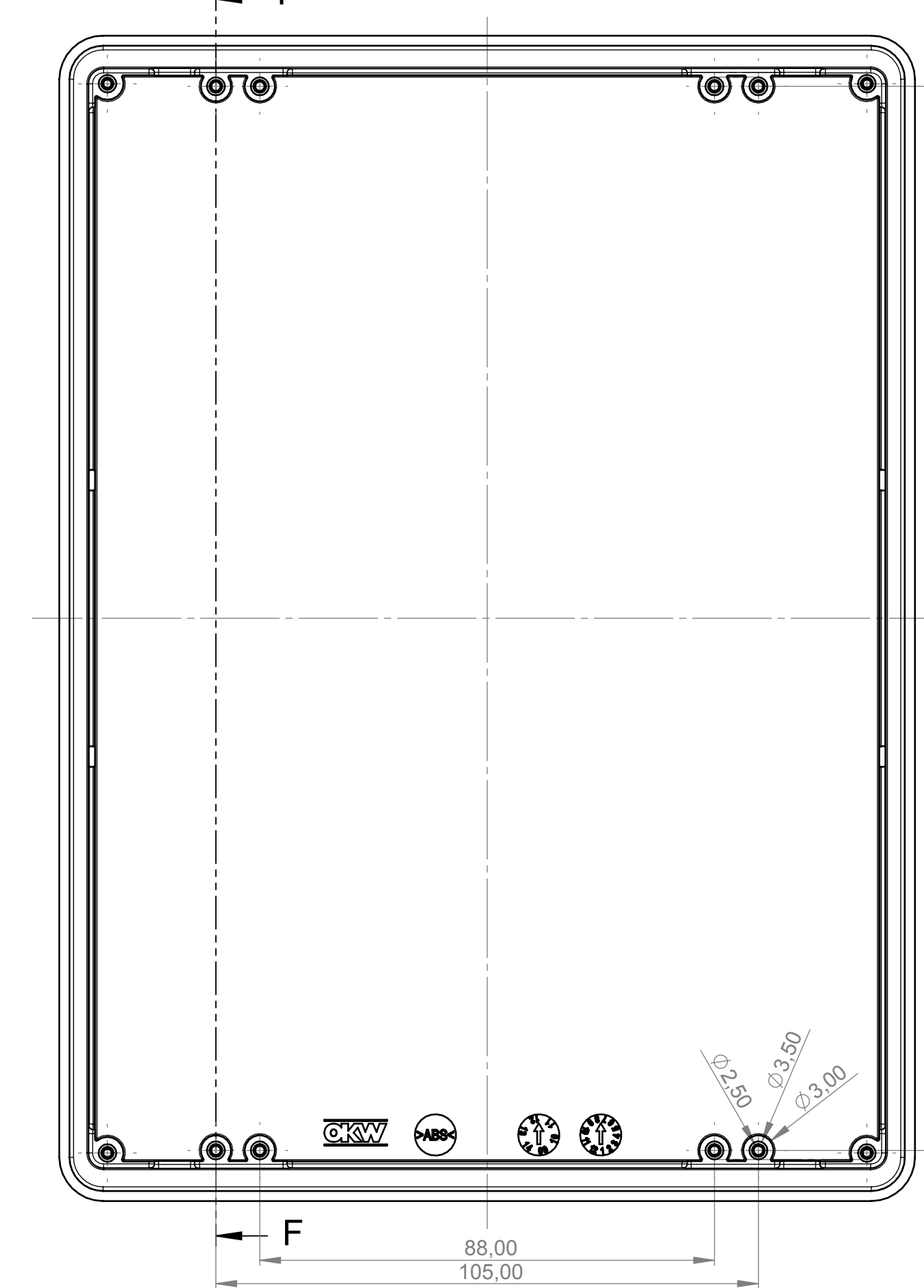
Bodenplatte mit Rastleisten
Bottom panel with snap-in strips
B 41 44 257



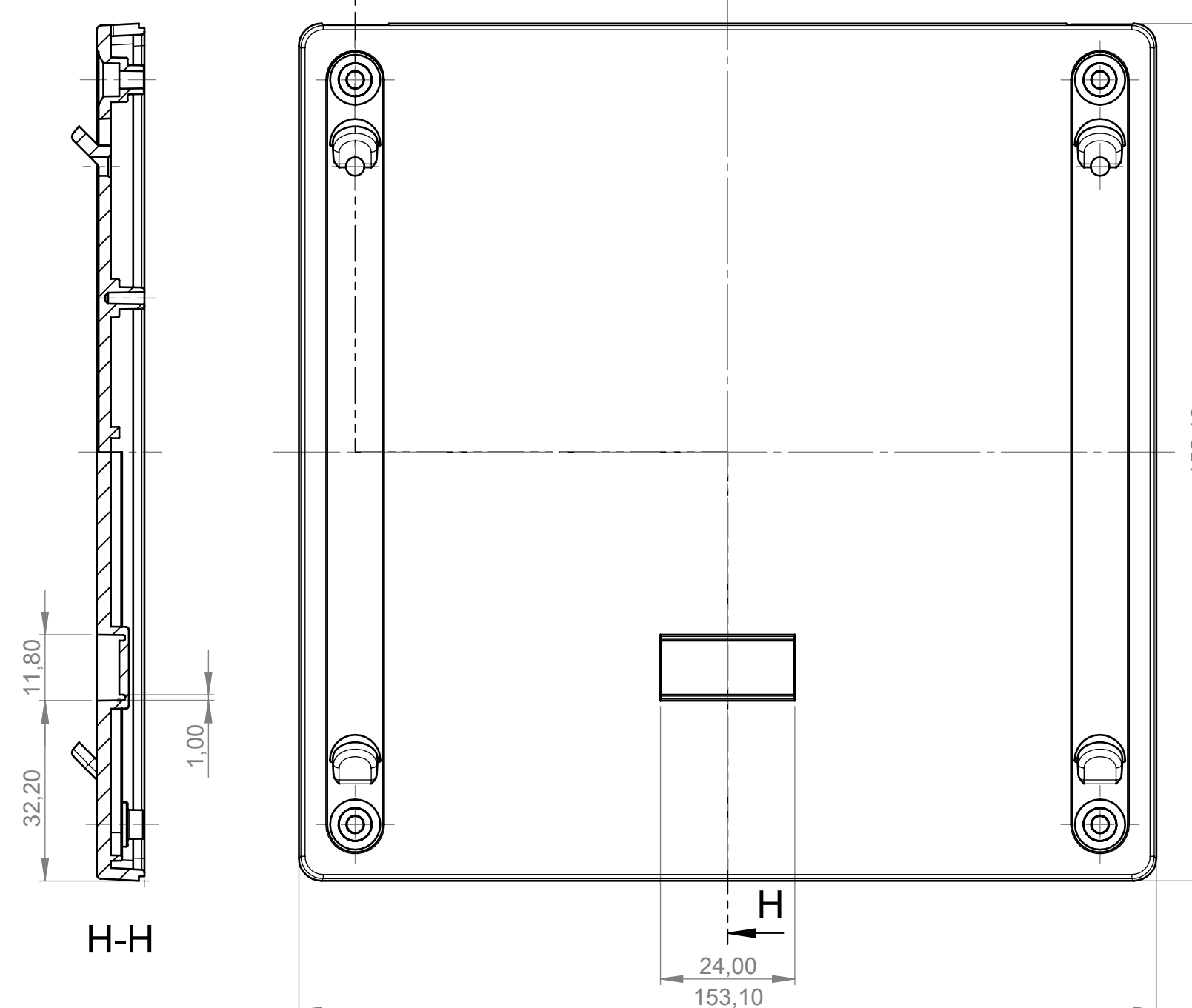
Frontplatte ABS
Aussenansicht
Front panel ABS
outside view
B 41 44 107



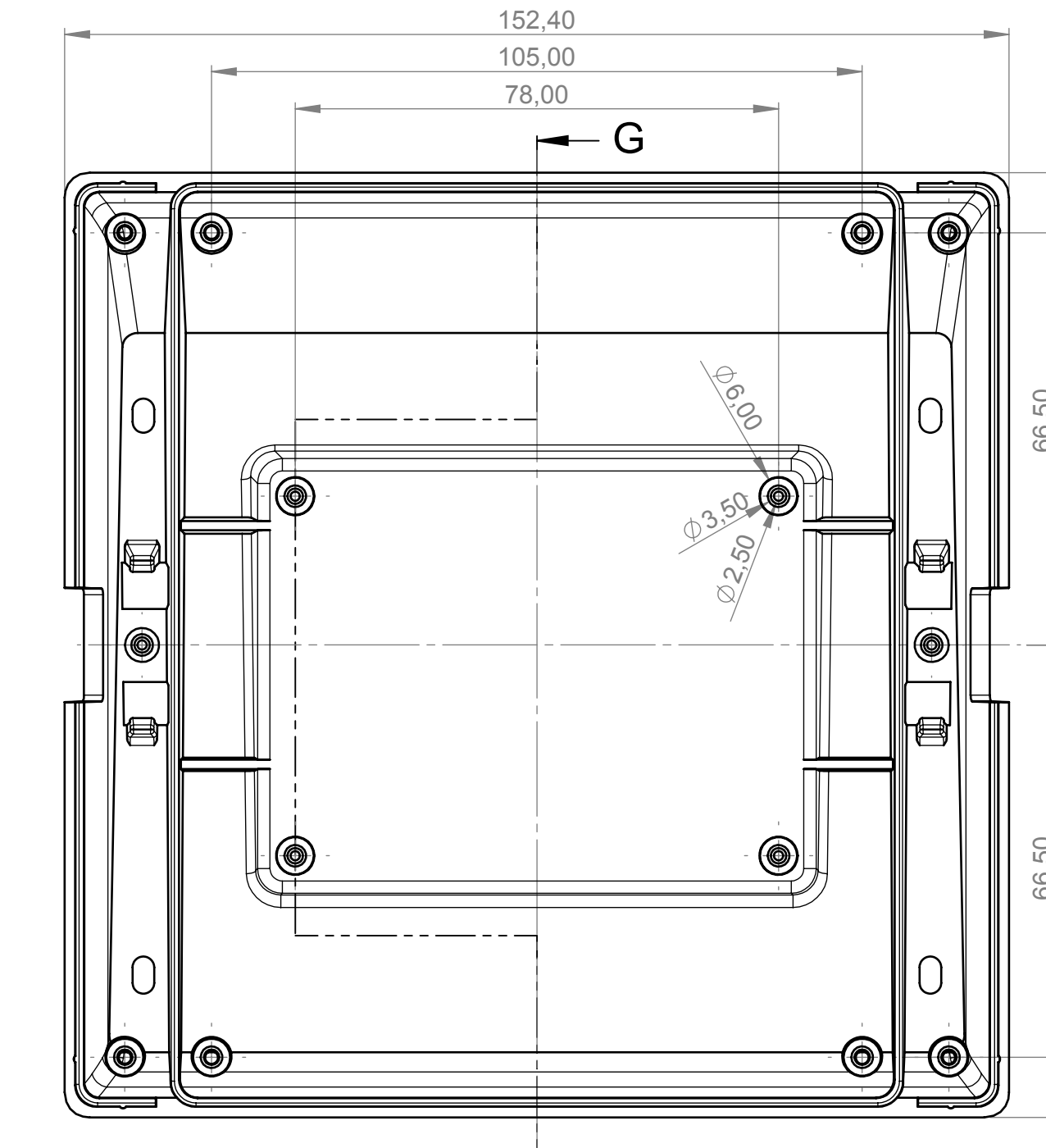
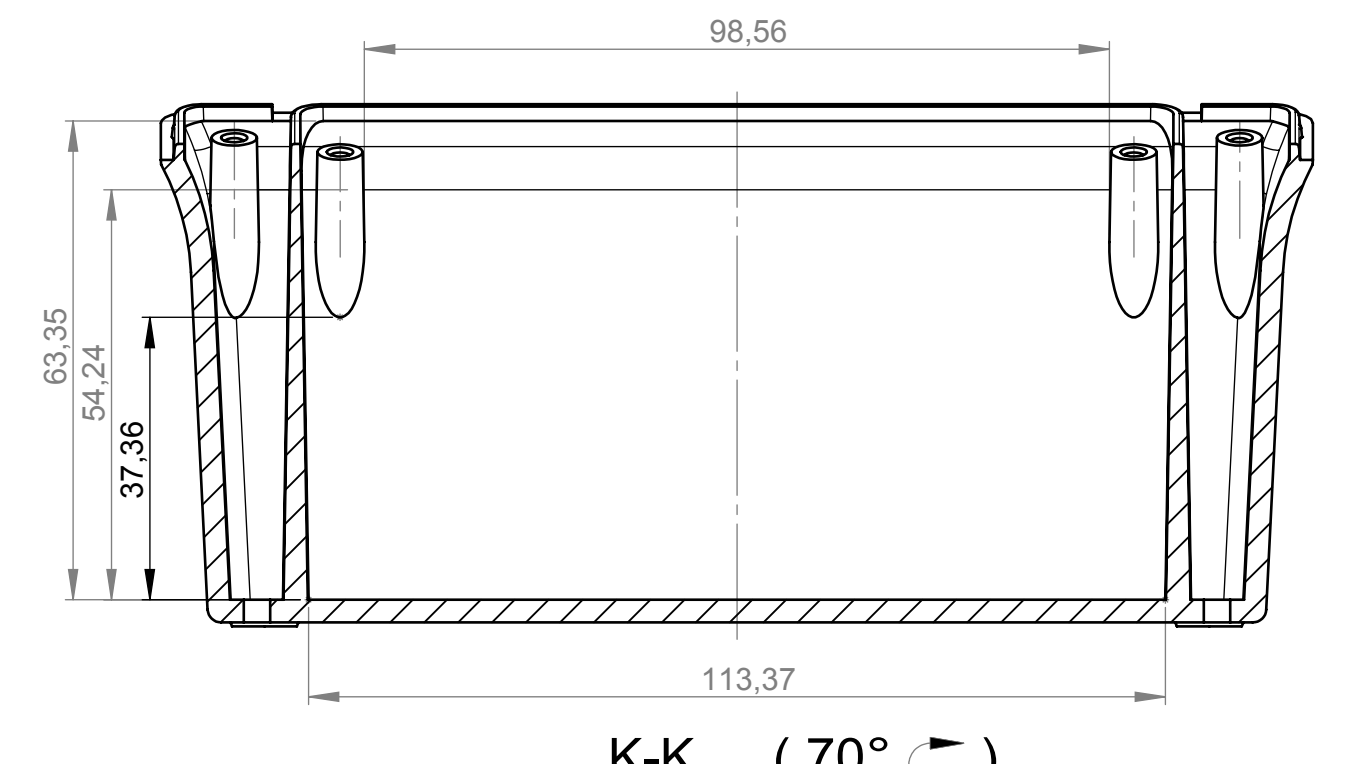
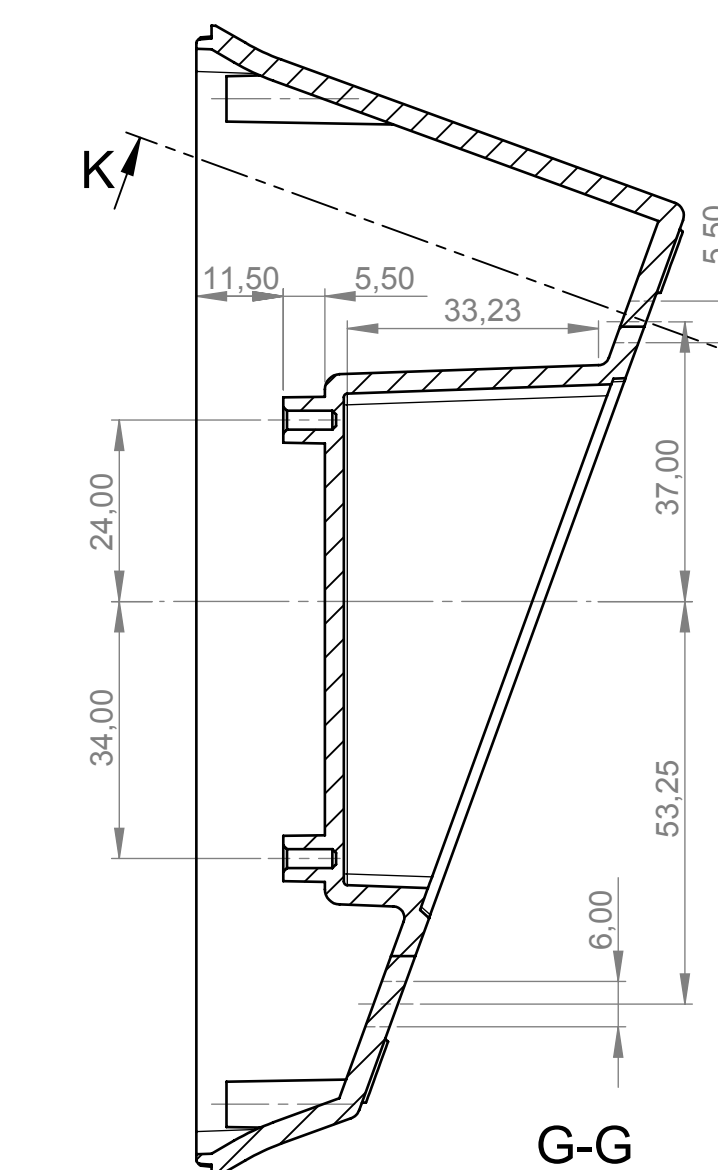
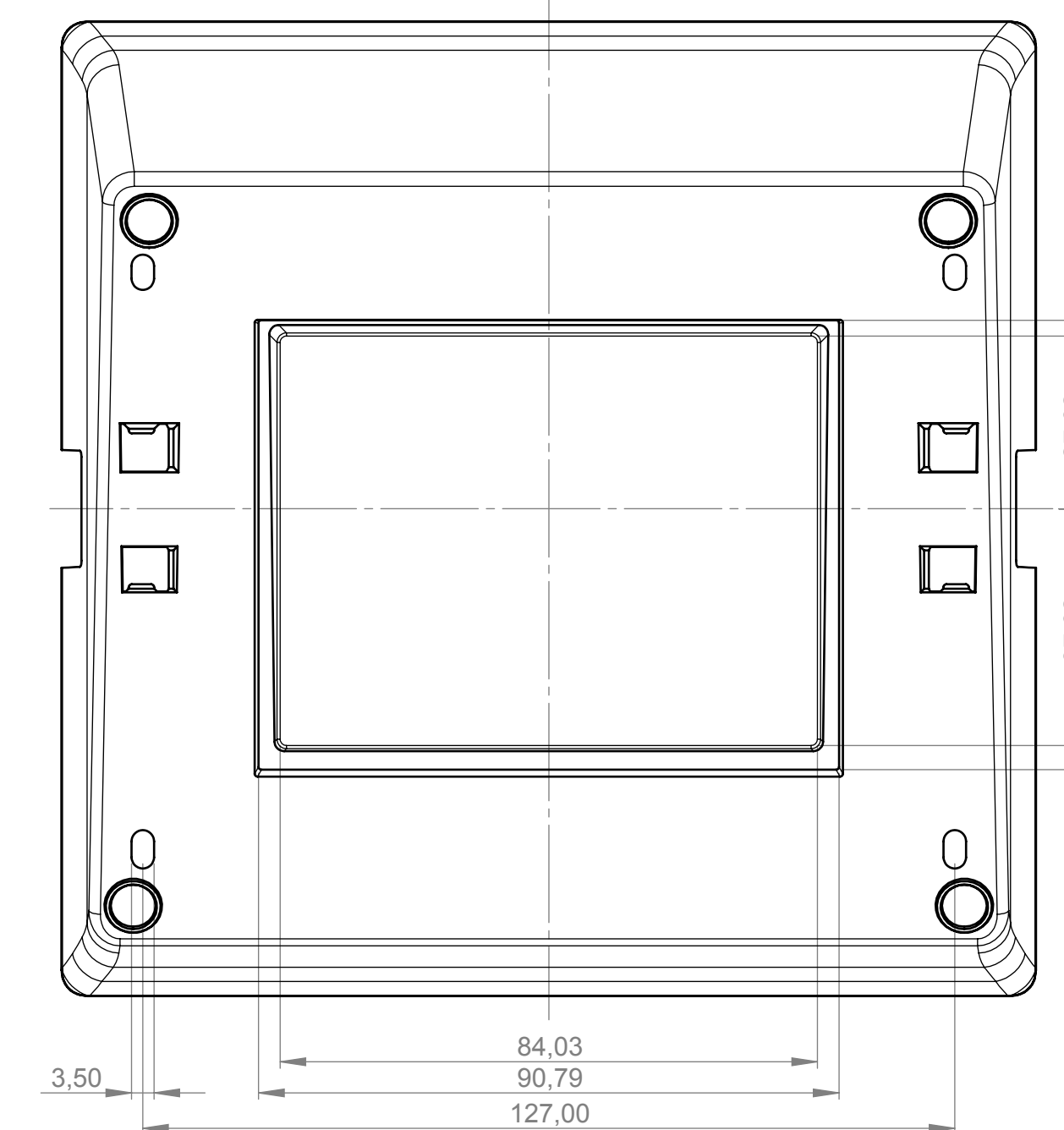
Frontplatte ABS
Innenansicht
Front panel ABS
inside view
B 41 44 107



Sockeldeckel für Arretierung
Base cover
B 40 44 8*7



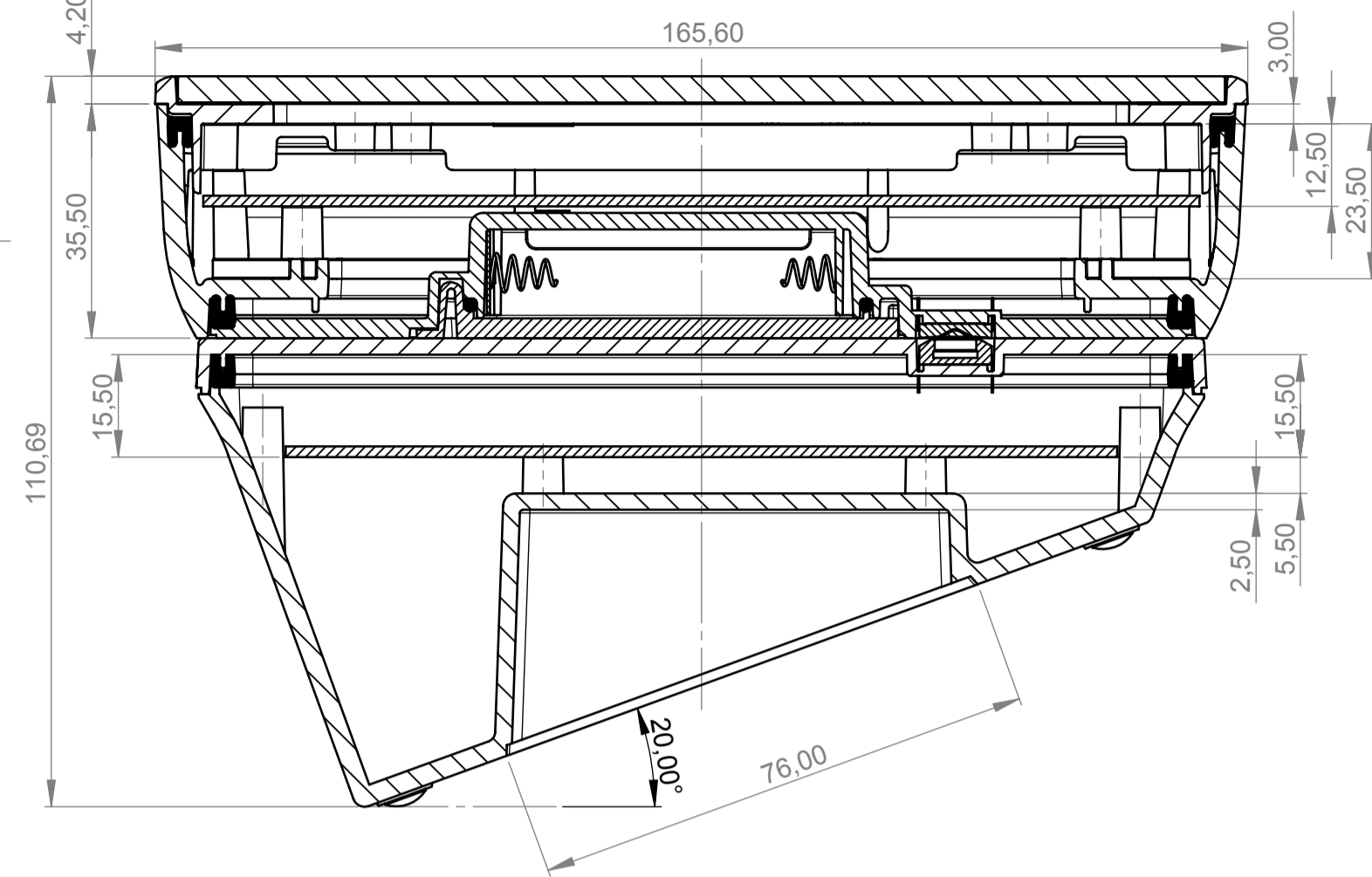
Sockel
Base
B 40 44 8*7



Unterteil hoch, Ausf. II
Bottom part high, vers. II

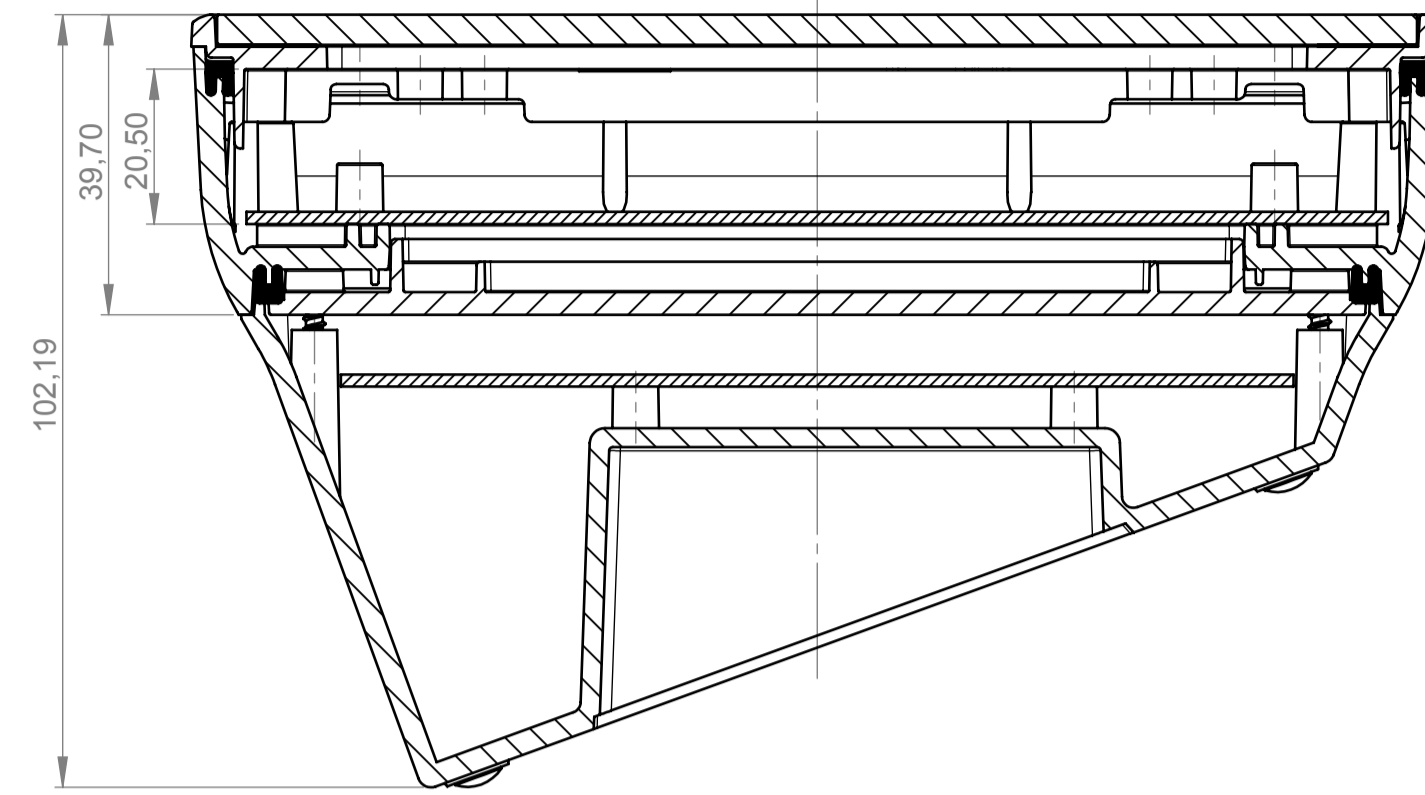
Glaspanel, Batteriefach, Sockel
 Glass panel, battery compartment, base

A-A



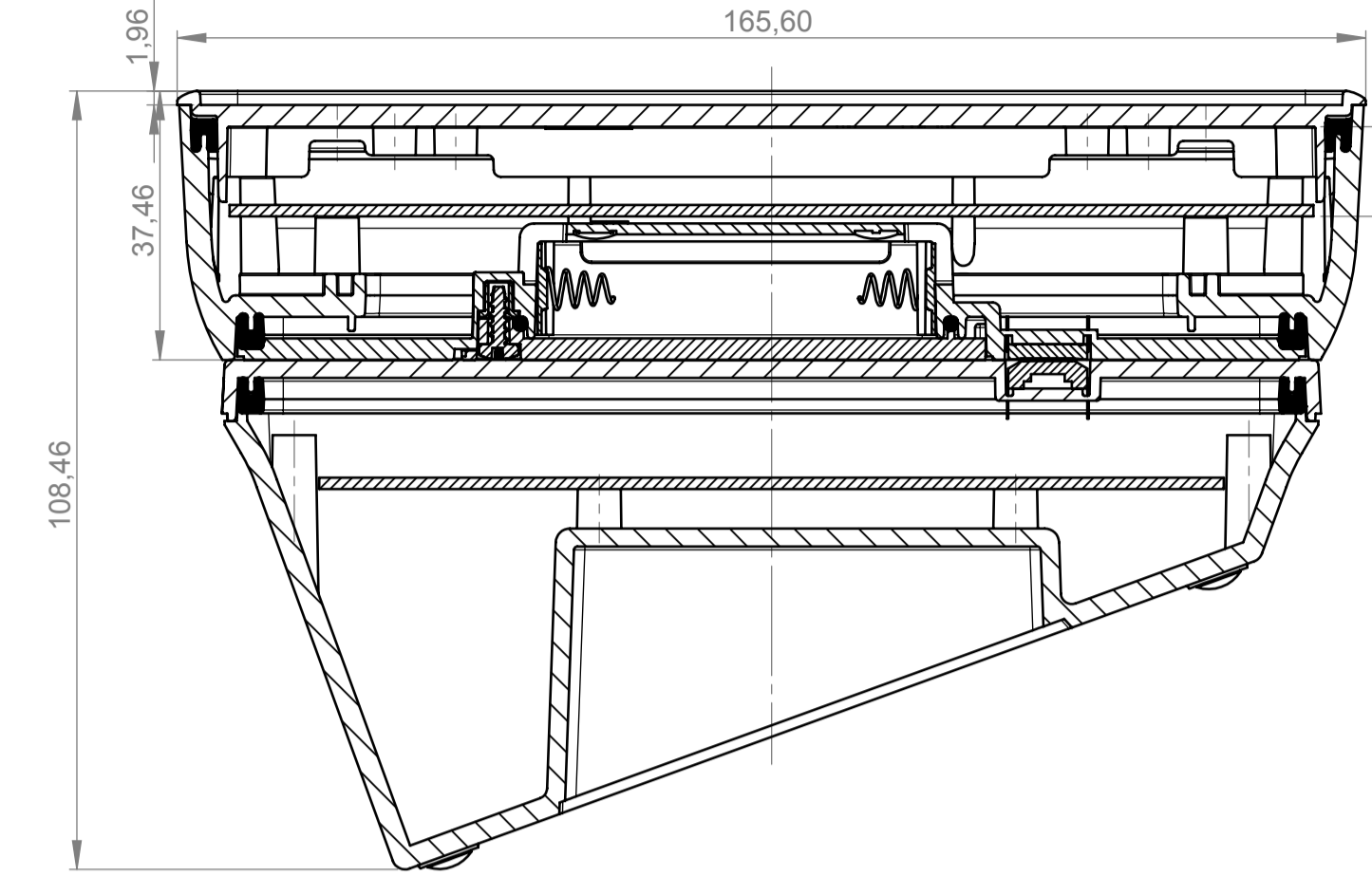
Glaspanel, Bodenplatte mit Rastleisten, Sockel
 Glass panel, bottom panel with snap-in strips, base

A-A



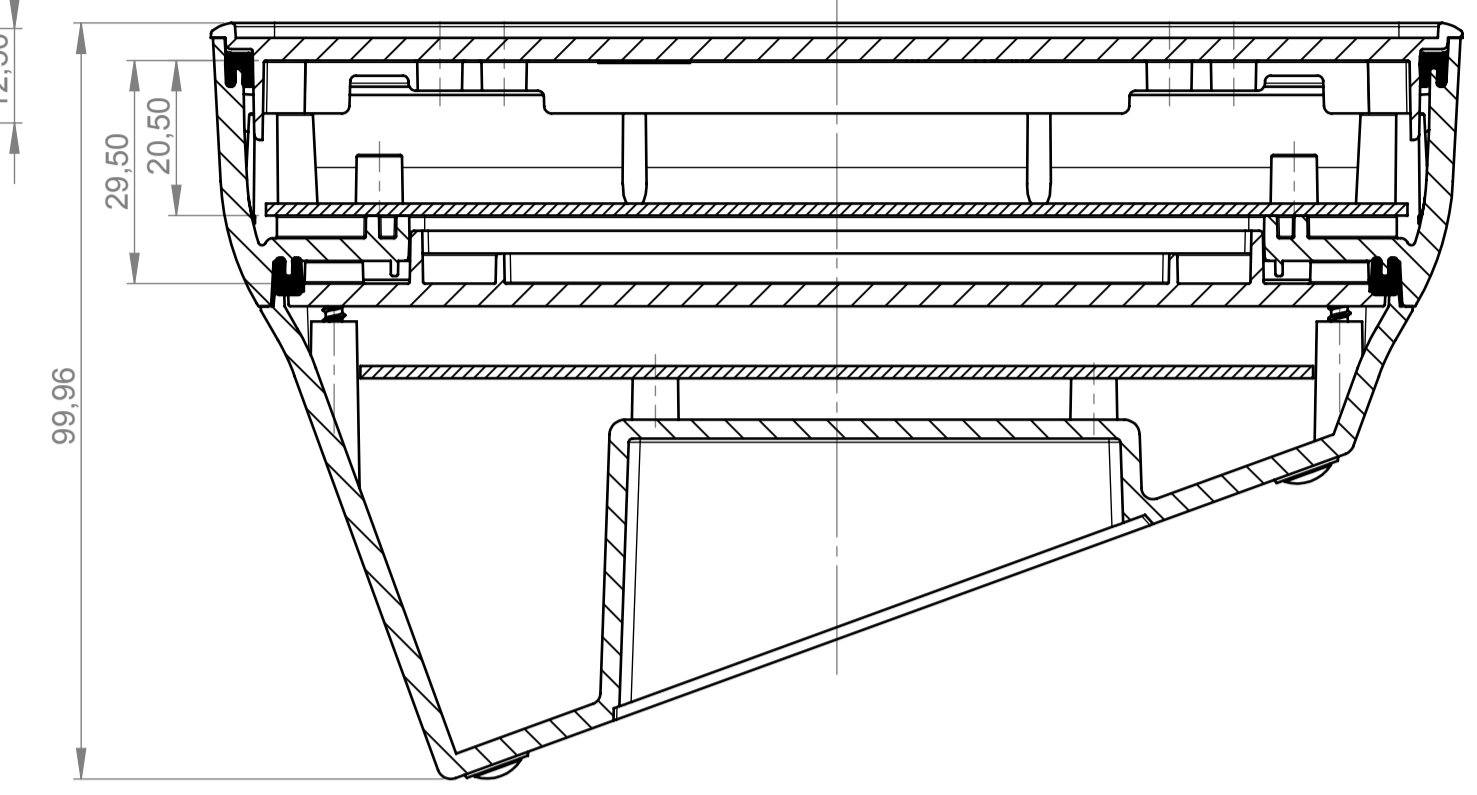
Frontplatte ABS, Batteriefach, Sockel
 Front panel ABS, battery compartment, base

A-A



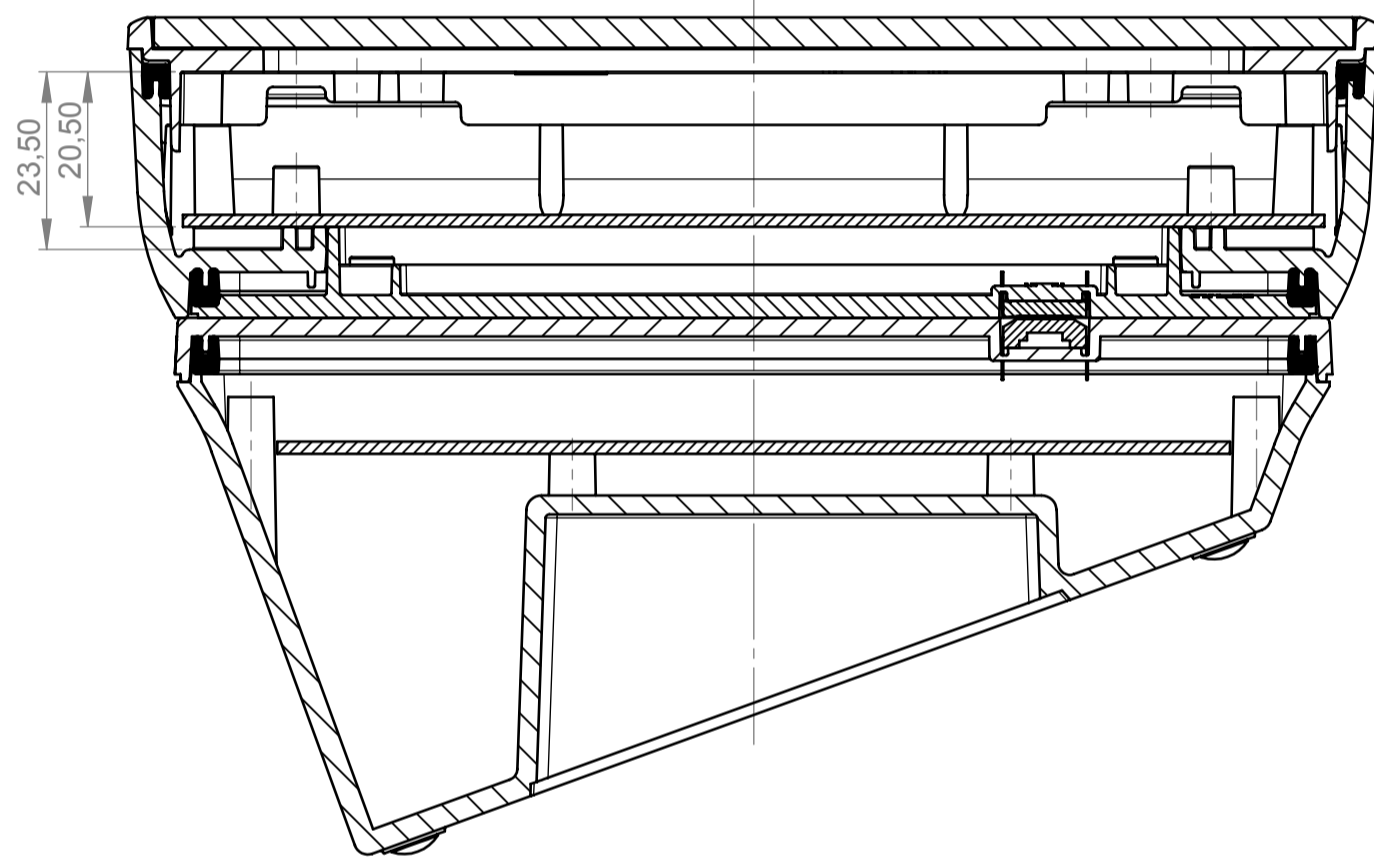
Frontplatte ABS, Bodenplatte mit Rastleisten, Sockel
 Front panel ABS, bottom panel with snap-in strips, base

A-A



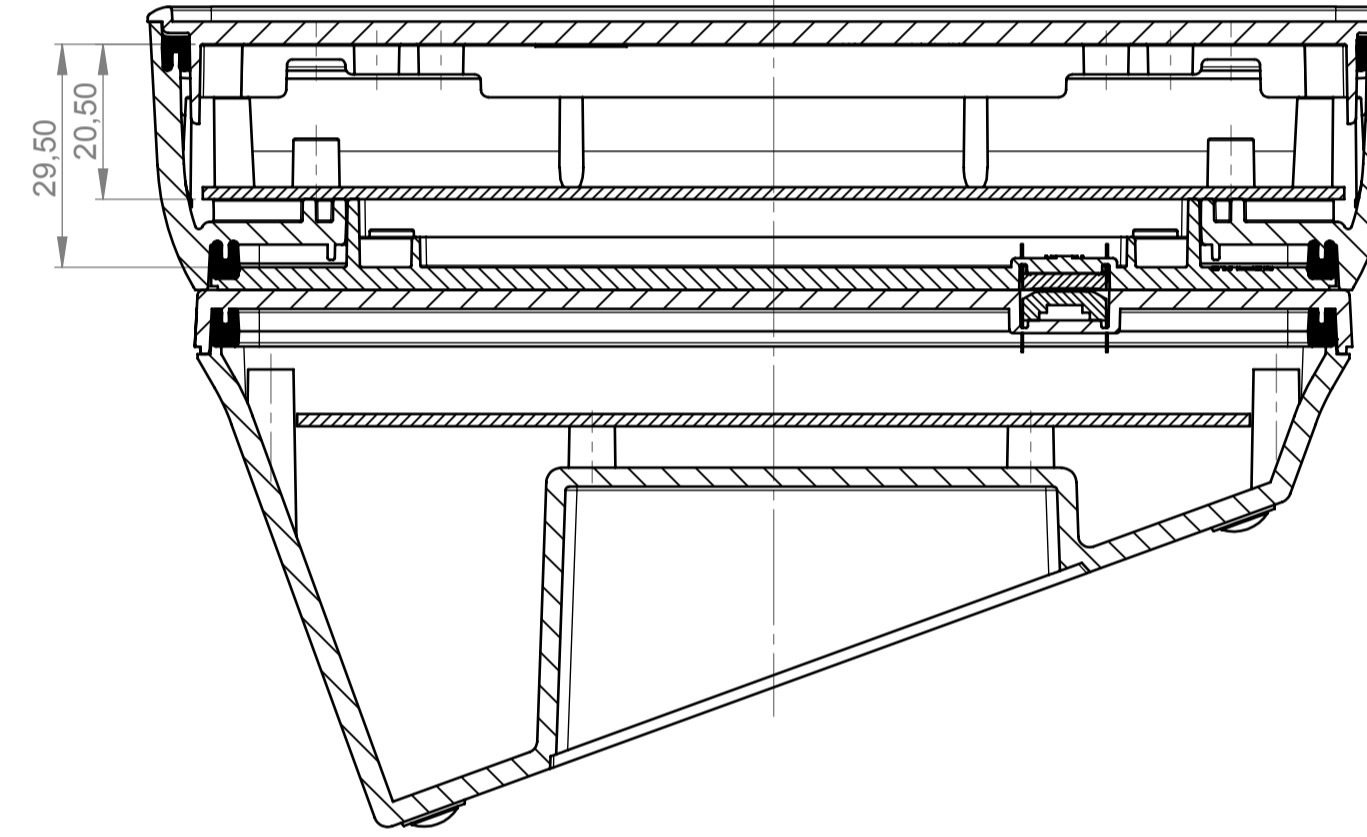
Glaspanel, Bodenplatte mit Griffmulde, Sockel
 Glass panel, bottom panel with handle recess, base

A-A

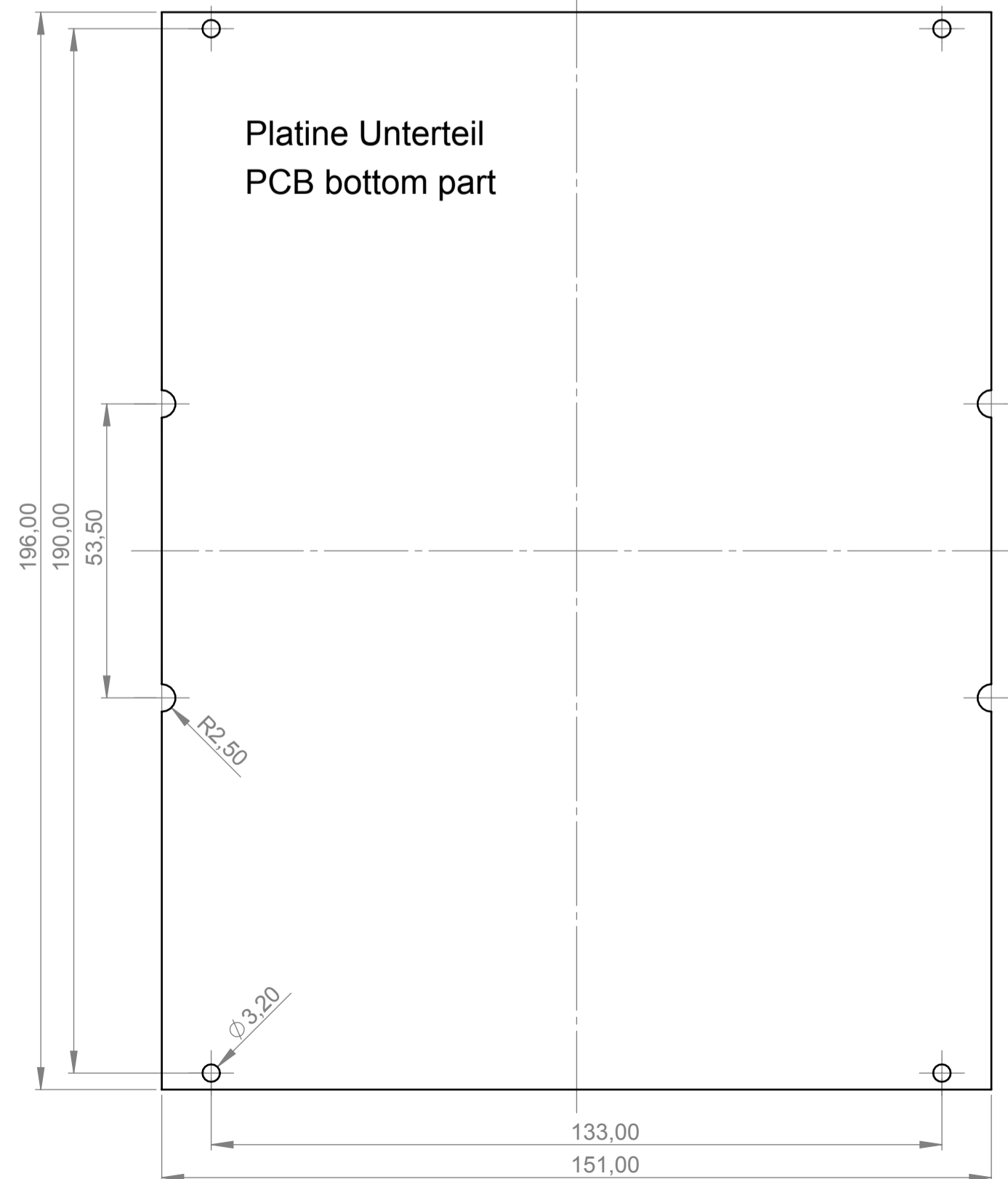


Frontplatte ABS, Bodenplatte mit Griffmulde, Sockel
 Front panel ABS, bottom panel with handle recess, base

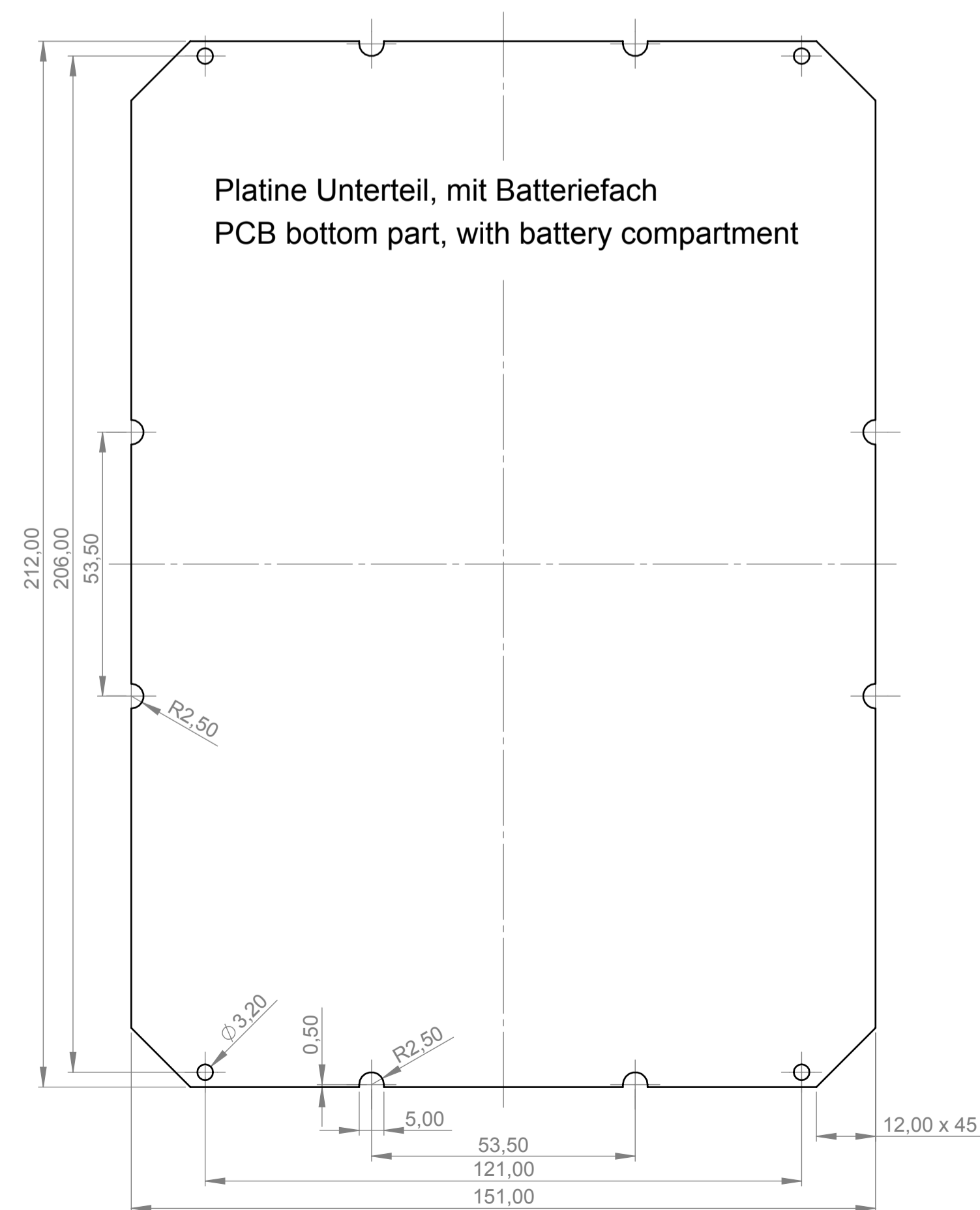
A-A



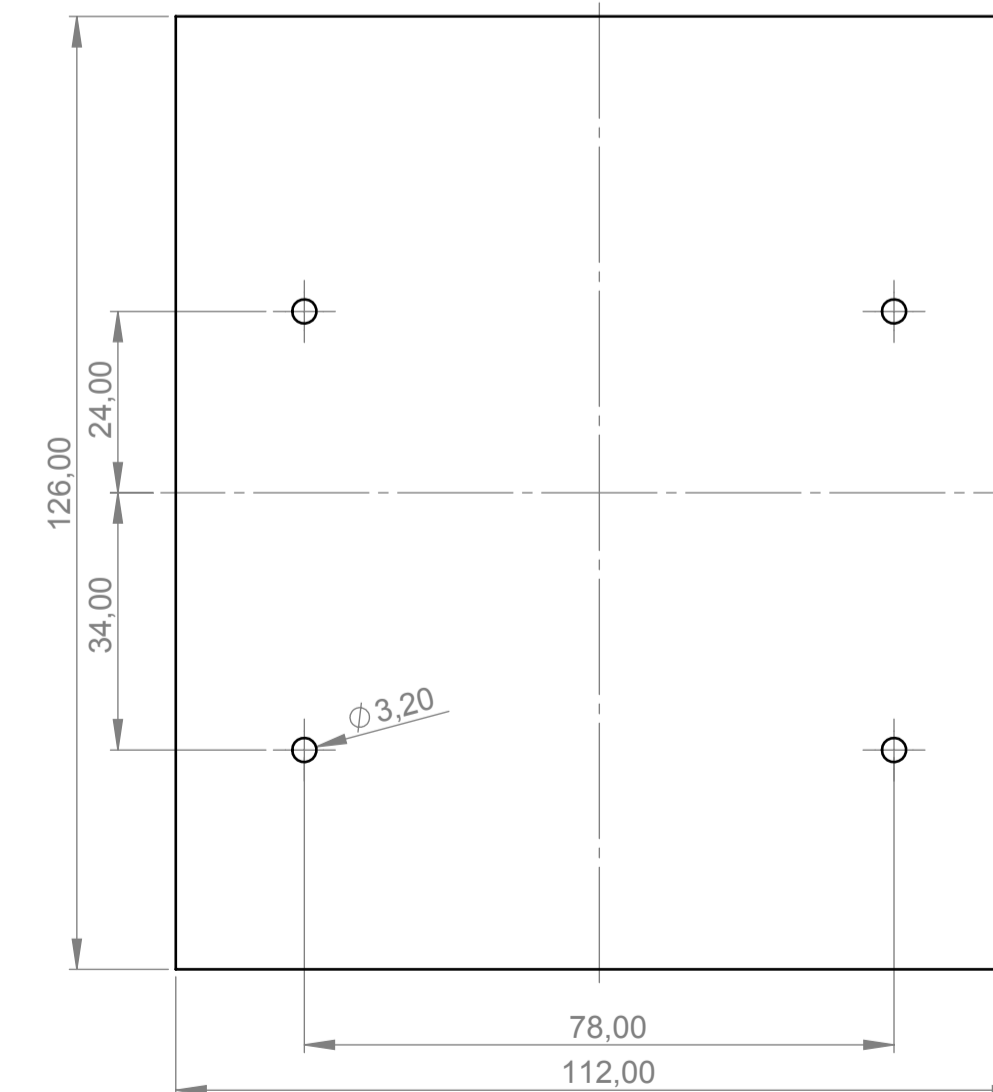
Platine Unterteil
 PCB bottom part



Platine Unterteil, mit Batteriefach
 PCB bottom part, with battery compartment



Platine Sockel
 PCB base



Informationskopie wird nicht aktualisiert Copy for information will not be updated	Bearb. am: 27.06.11 Ersteller: Hasselb	Material: Farbe:	Toleranzen: DIN 16901 T130 Zeichnungsart: KUNDE	DIN 6 Teil 2 Maßstab: 1:1 Bearbeiter: Hasselb Dateiname: 00012162	
	Rev. Index: 2 Stand:	This document contains proprietary information of OKW Gehäusesysteme GmbH and is intended subject to the conditions that the information be retained in confidence not be reproduced or copied and not be used or incorporated in any product.			
	Technische Änderungen vorbehalten. Interner oder Druckfehler begründen keinen Anspruch auf Schadenersatz. Wichtige Einbaumaße sind direkt mit dem aktuellen Produkt abstimmen. Subject to technical modification without prior notice. Typographical and other errors do not justify any claim for damages. All dimensions should be verified with the actual moulded part. Sous réserve de modifications techniques. Toute erreur ou faute d'impression ne justifie aucune demande d'indemnisation. Nous prions les clients de vérifier les dimensions des composants avec les boîtiers avant le montage.				OKW GEHÄUSE SYSTEME
	INTERFACE-TERMINAL M Vers. II high, glass panel, front panel ABS B4044***				Für dieses Dokument behalten wir uns alle Urheberrechte vor. Es darf auch auszugsweise weder vervielfältigt noch Dritten in irgendeiner Form zugänglich gemacht werden.