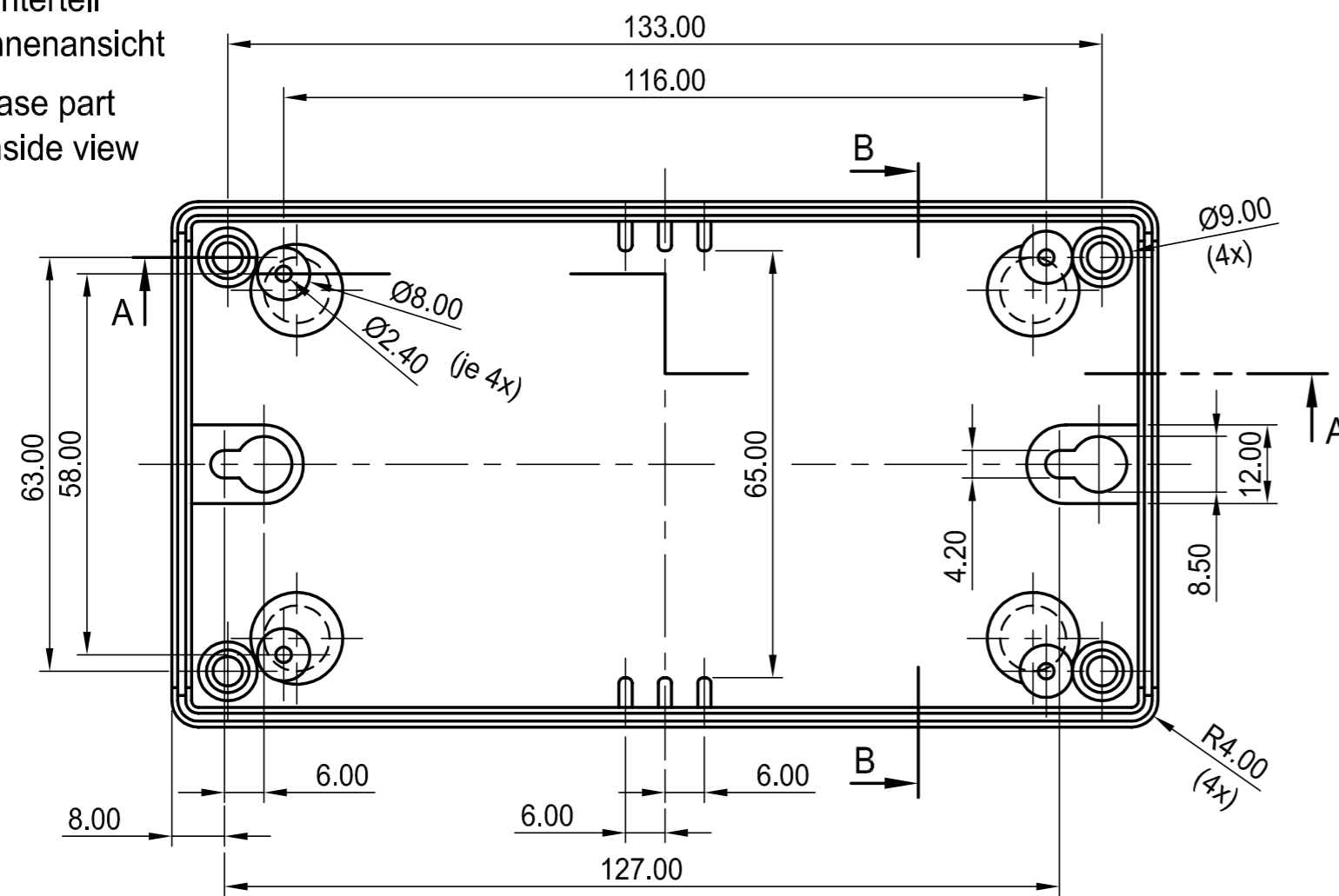
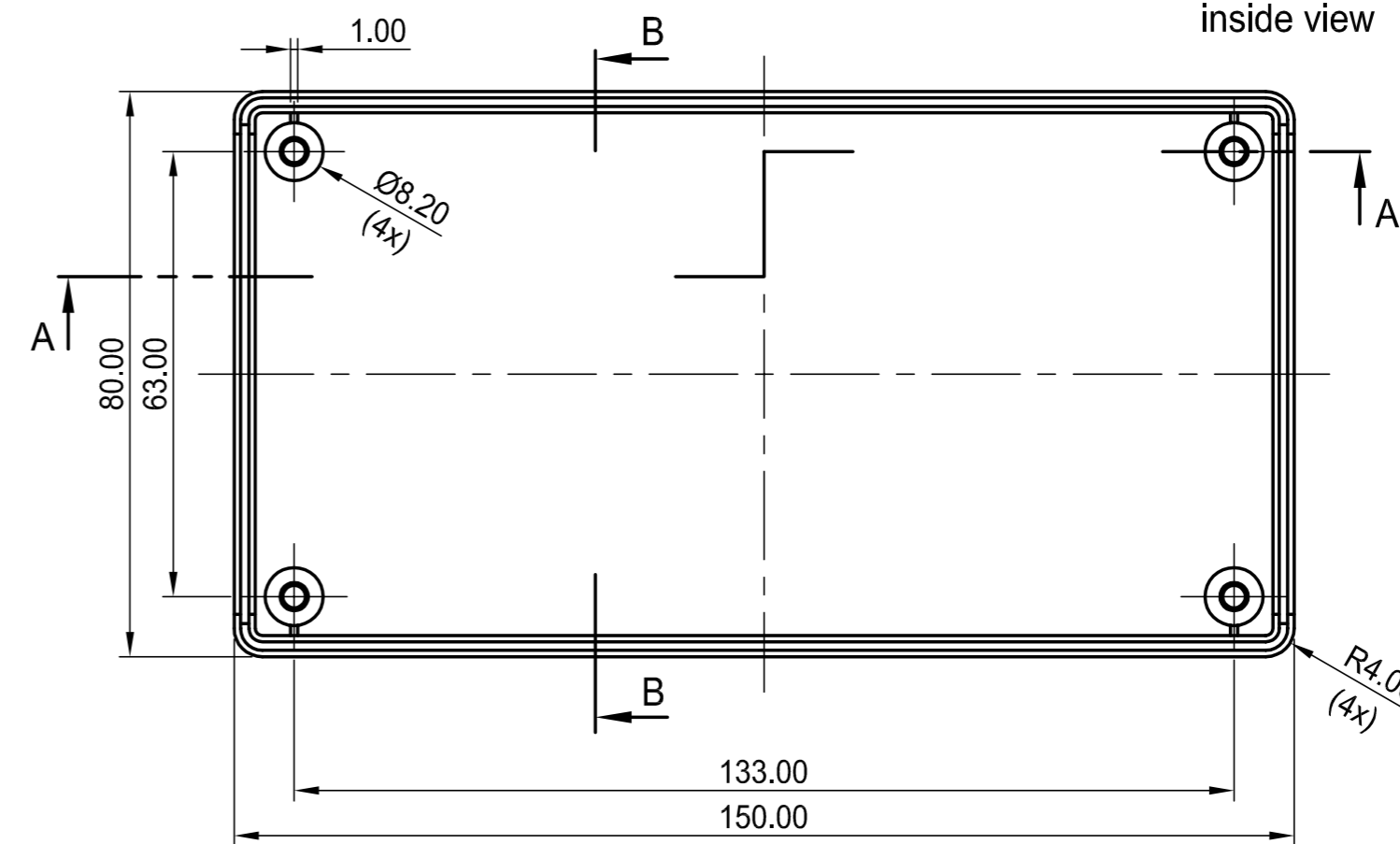


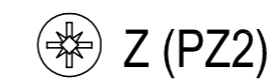
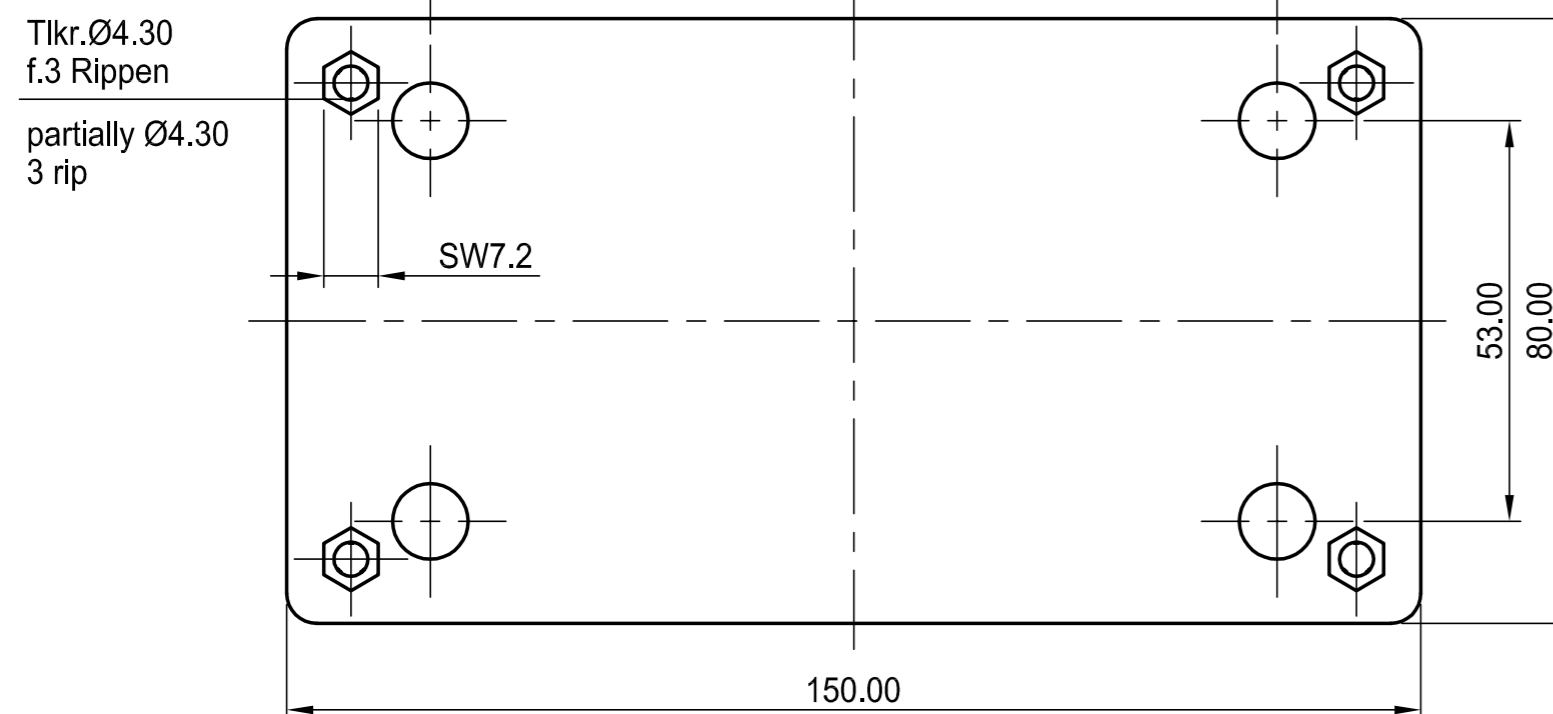
Unterteil
Innenansicht
base part
inside view



SCHNITT B-B
section



Unterteil
Aussenansicht
base part
outside view



max. Platinengröße: Unterteil 73 x 1126 mm (Domaussparung unberücksichtigt)

max. size of PCB: base part 73 x 126 mm (cutouts for pillars not taken into consideration)

| | |
|--|---|
| Informationskopie wird nicht aktualisiert | Copy for Information will not be updated |
| Technische Änderungen vorbehalten. Irrtümer und Druckfehler begründen keinen Anspruch auf Schadenersatz. Wichtige Einbaumaße bitte direkt mit dem aktuellen Produkt abstimmen. Subject to technical modification without prior notice. Typographical and other errors do not justify any claim for damages. All dimensions should be verified using an actual moulded part. Sous réserve de modifications techniques. Toute erreur ou faute d'impression ne justifie aucune demande d'indemnisation. Nous prions les clients de vérifier les dimensions des composants avec les bolliers avant le montage. | |

| | | | |
|---|--|-------------------------------|------------------------|
| Bearb. am: 31.08.92 | Material: | Toleranzen: DIN 16901 T130 | |
| Ersteller: Hasselb | Farbe: | Zeichnungsart: KUNDE | |
| Freigabe: | This document contains proprietary information of OKW Gehäusesysteme GmbH and is tendered subject to the conditions that the information be retained in confidence not be reproduced or copied and not be used or incorporated in any product. | | Maßstab: 1:1 |
| Rev. Index: 8 | OKW GEHÄUSE SYSTEME | | |
| Stand: 06.02.07 | FLACHG-N N 150, Vers. 1 A9030065 | | Bearbeiter: Hasselb |
| Für dieses Dokument behalten wir uns alle Urheberrechte vor. Es darf auch auszugsweise weder vervielfältigt noch Dritten in irgendeiner Form zugänglich gemacht werden. | | | Dateiname: 00003236 |