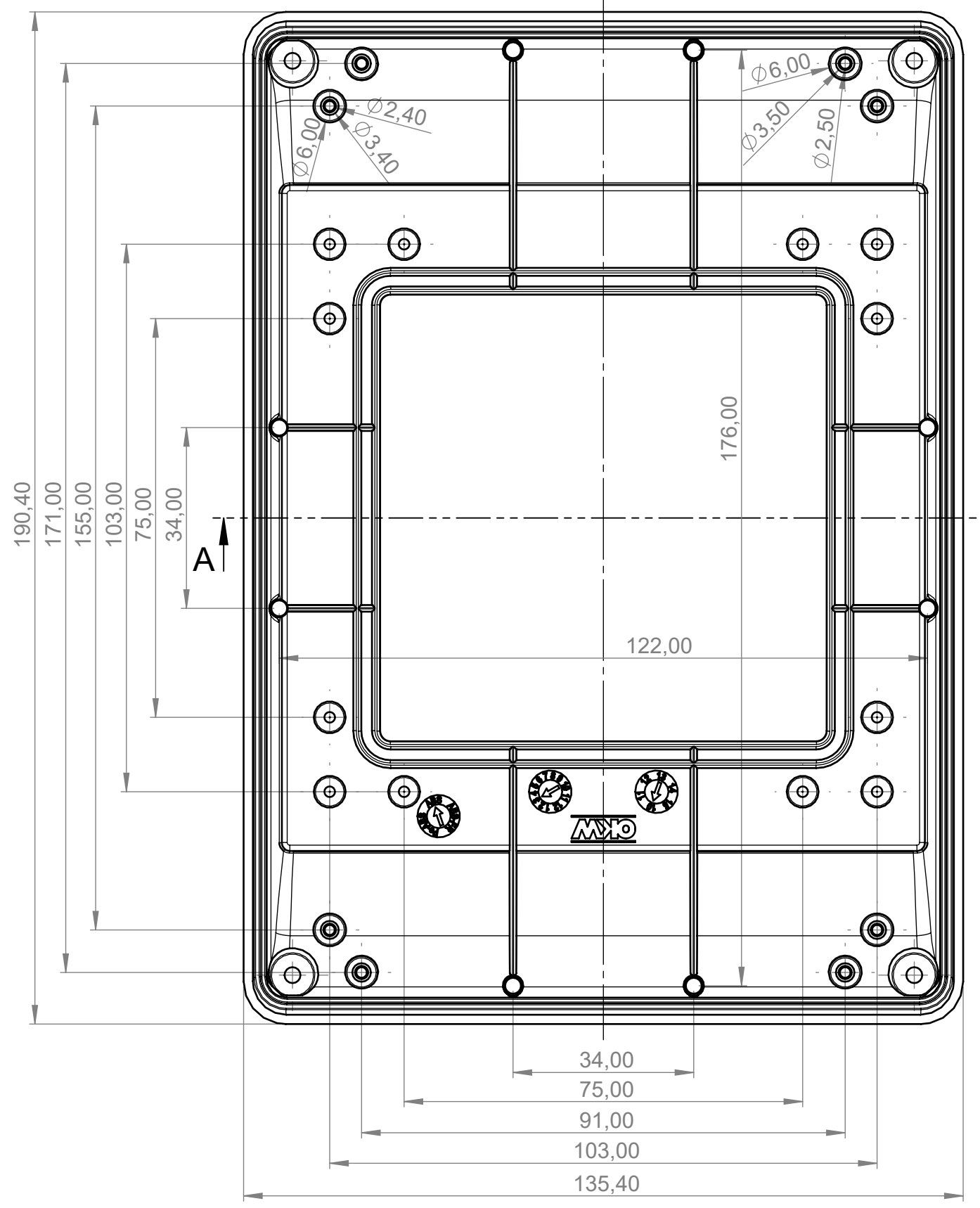
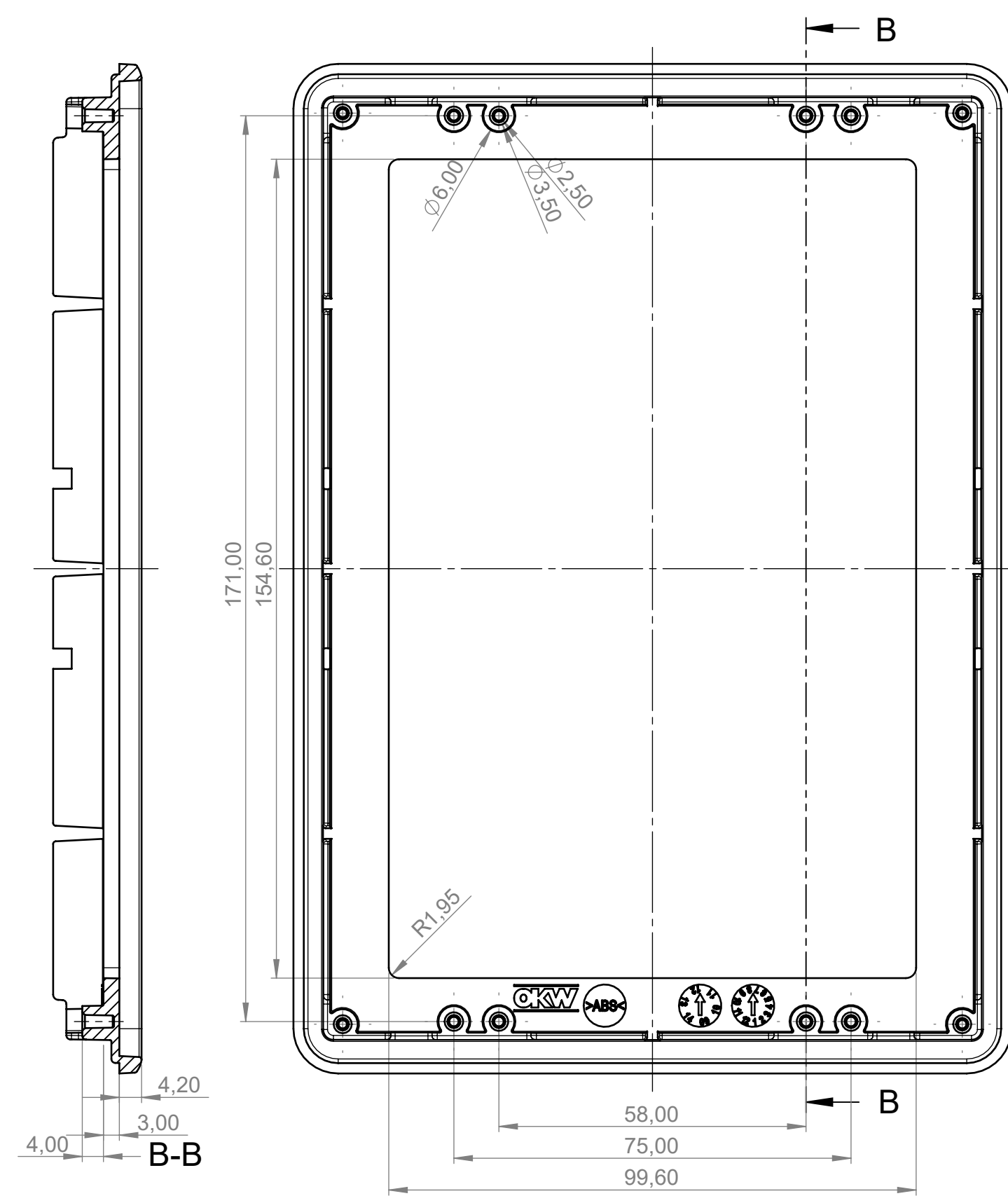
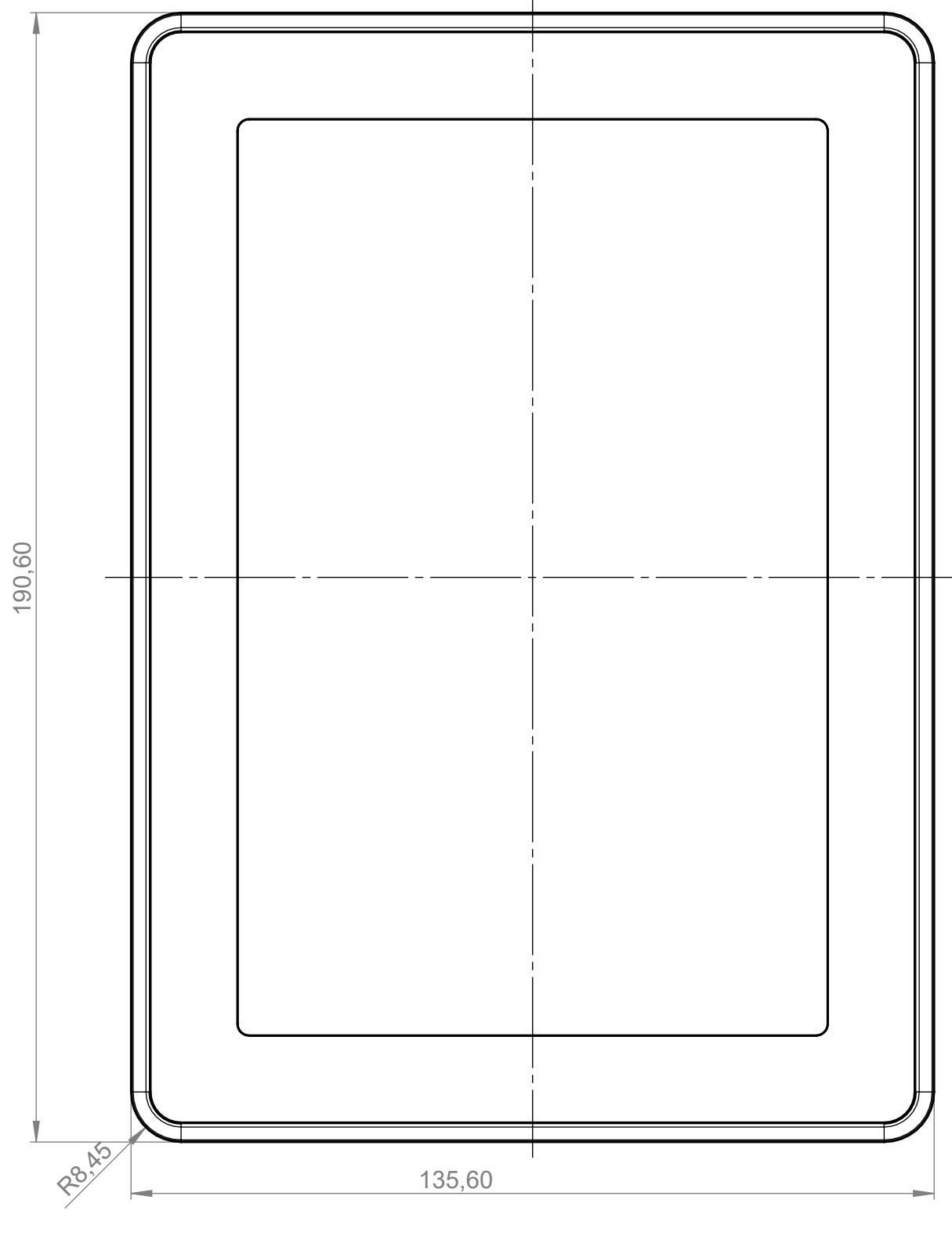


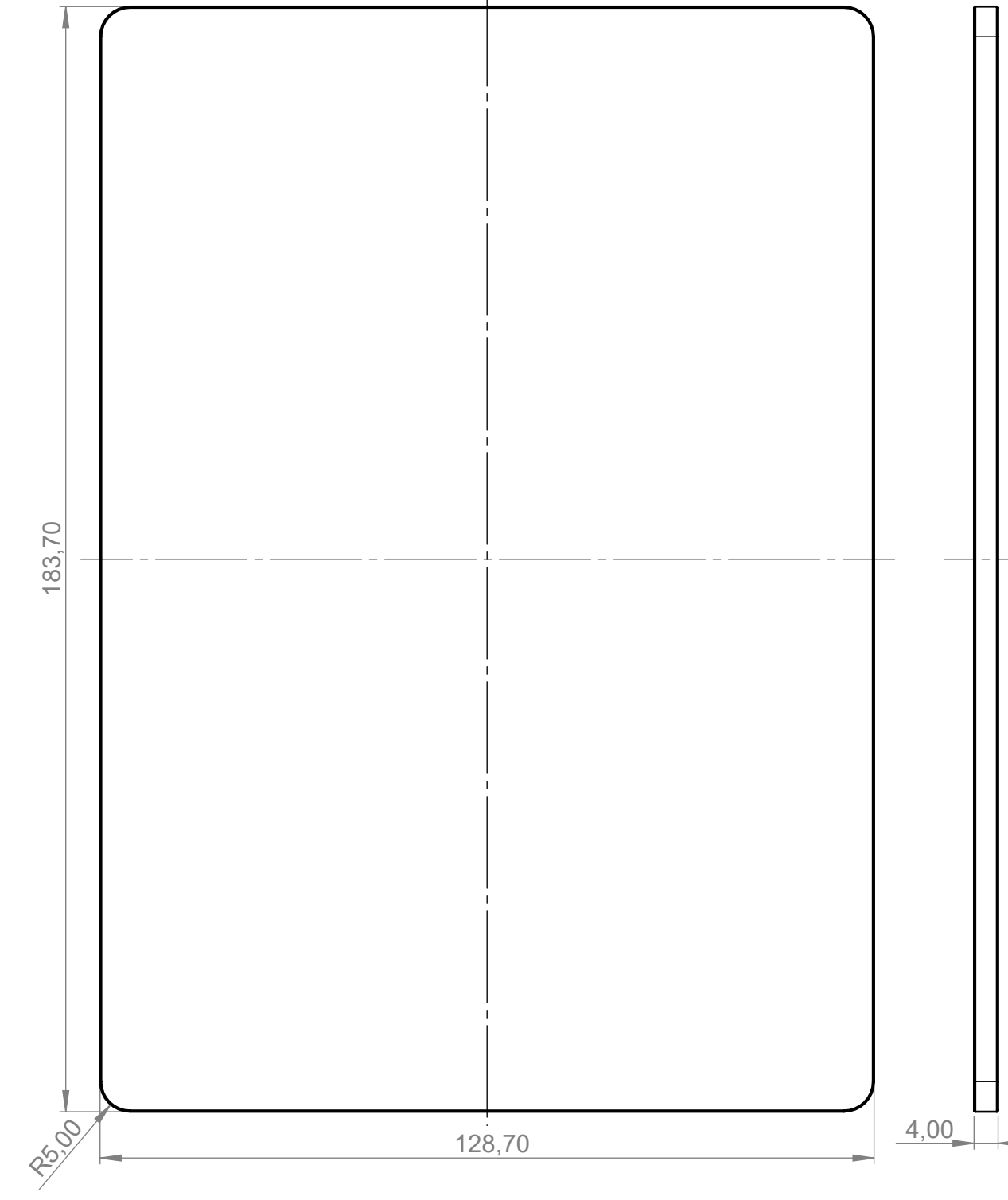
Unterteil hoch Ausf. II  
Bottom part high vers. II B 40 42 767



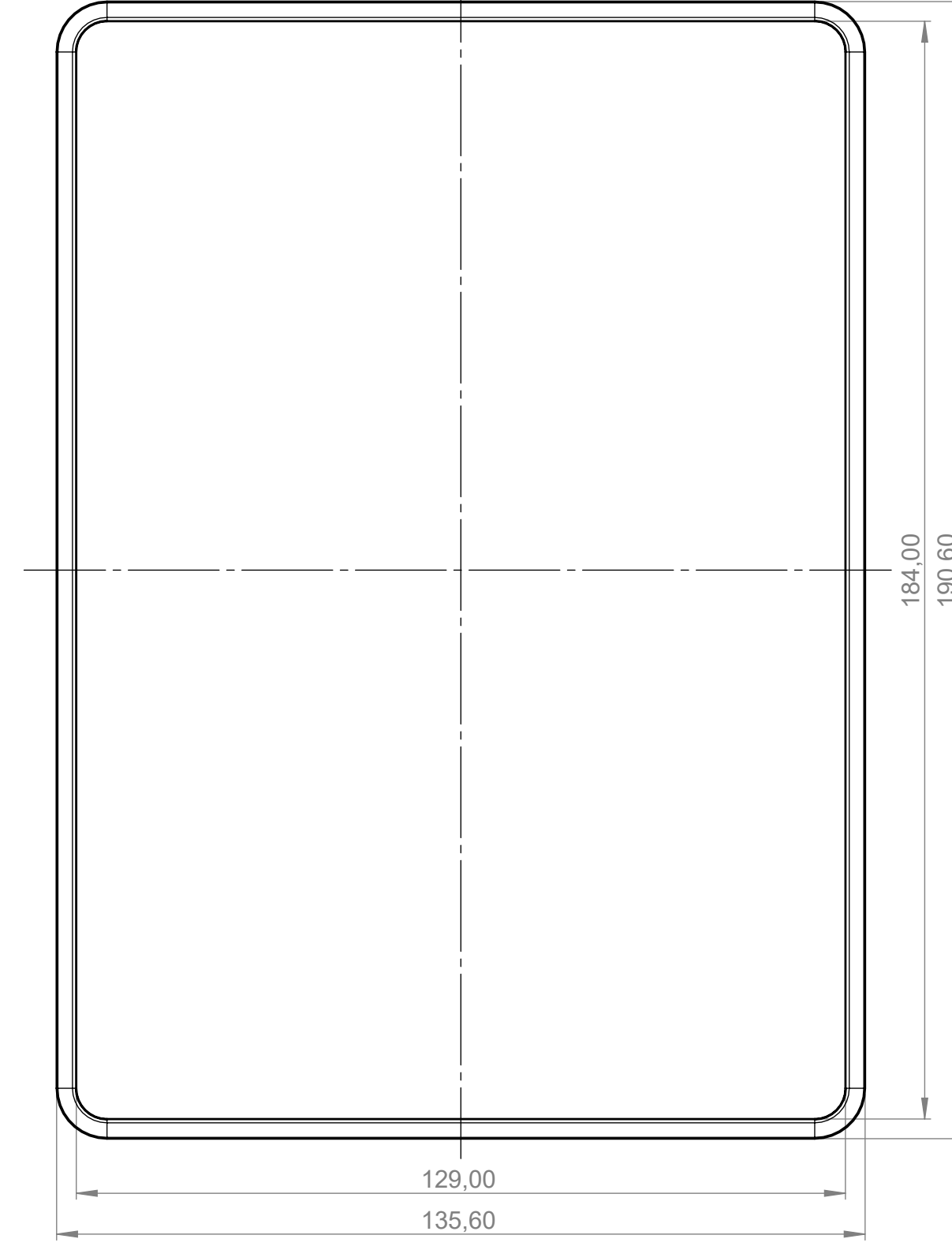
Montageplatte für Glaspanel  
Mounting plate for glass panel B 41 42 203



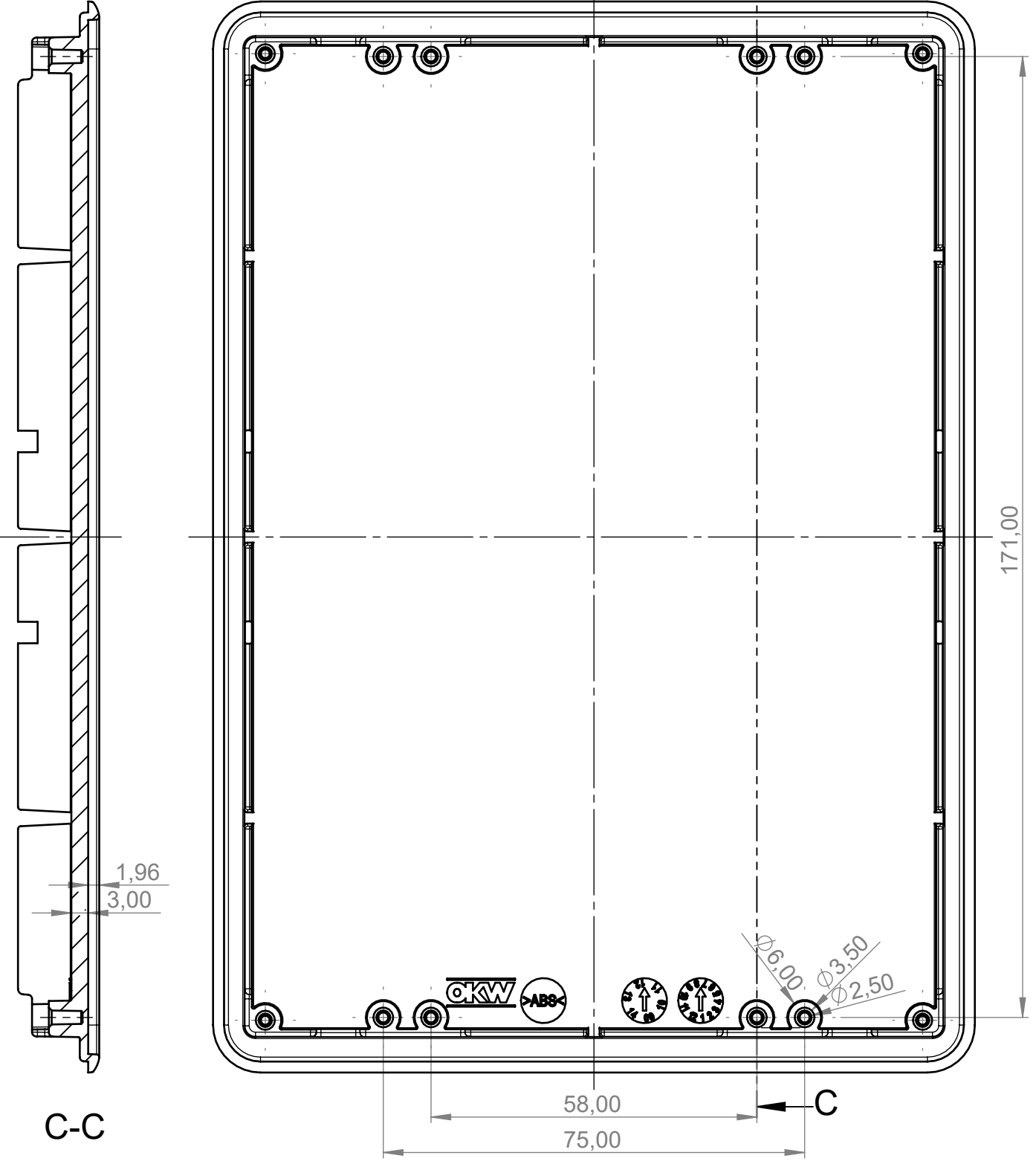
Glaspanel  
Glass panel B 41 42 203



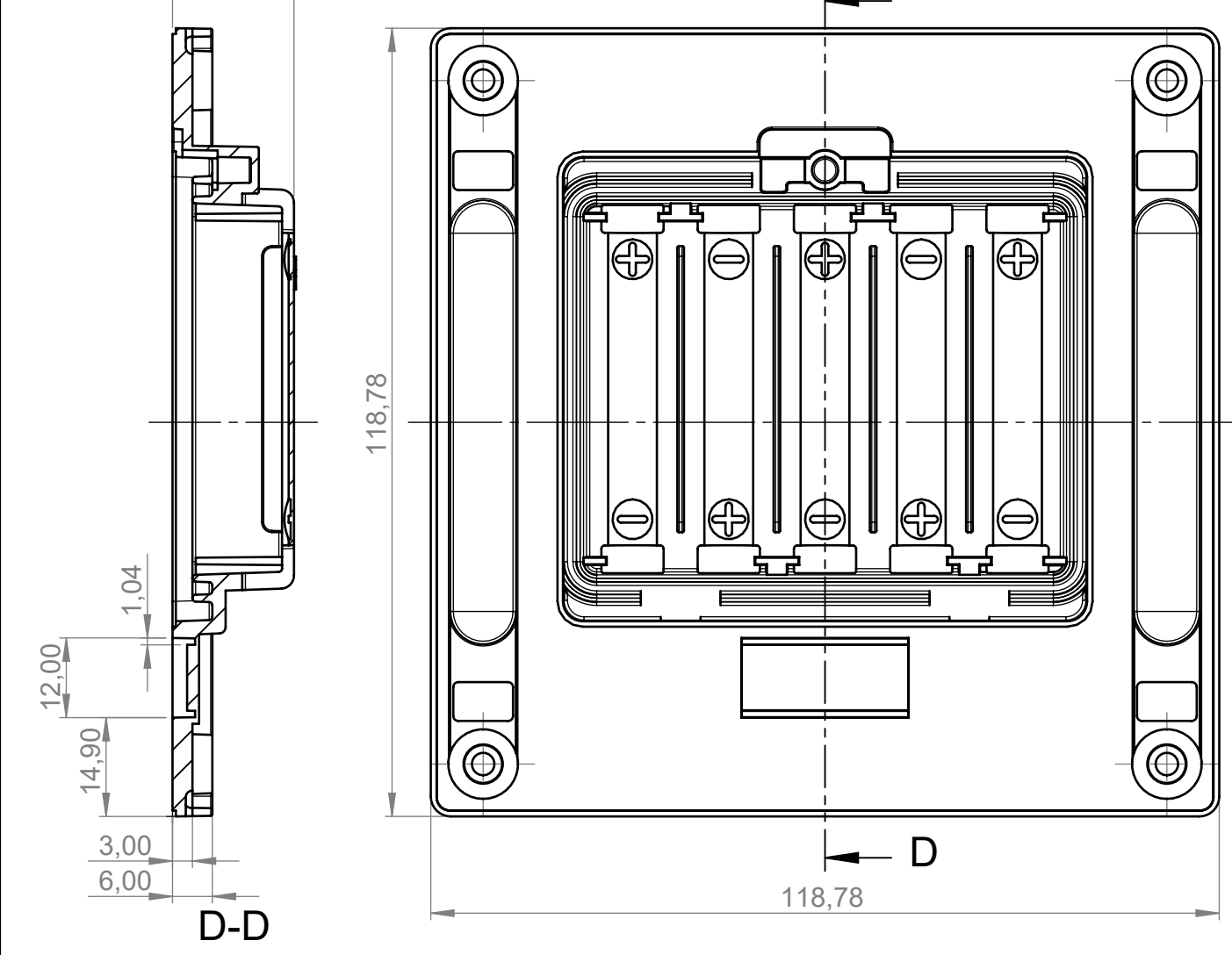
Frontplatte ABS  
Aussenansicht  
Front panel ABS  
outside view B 41 42 107



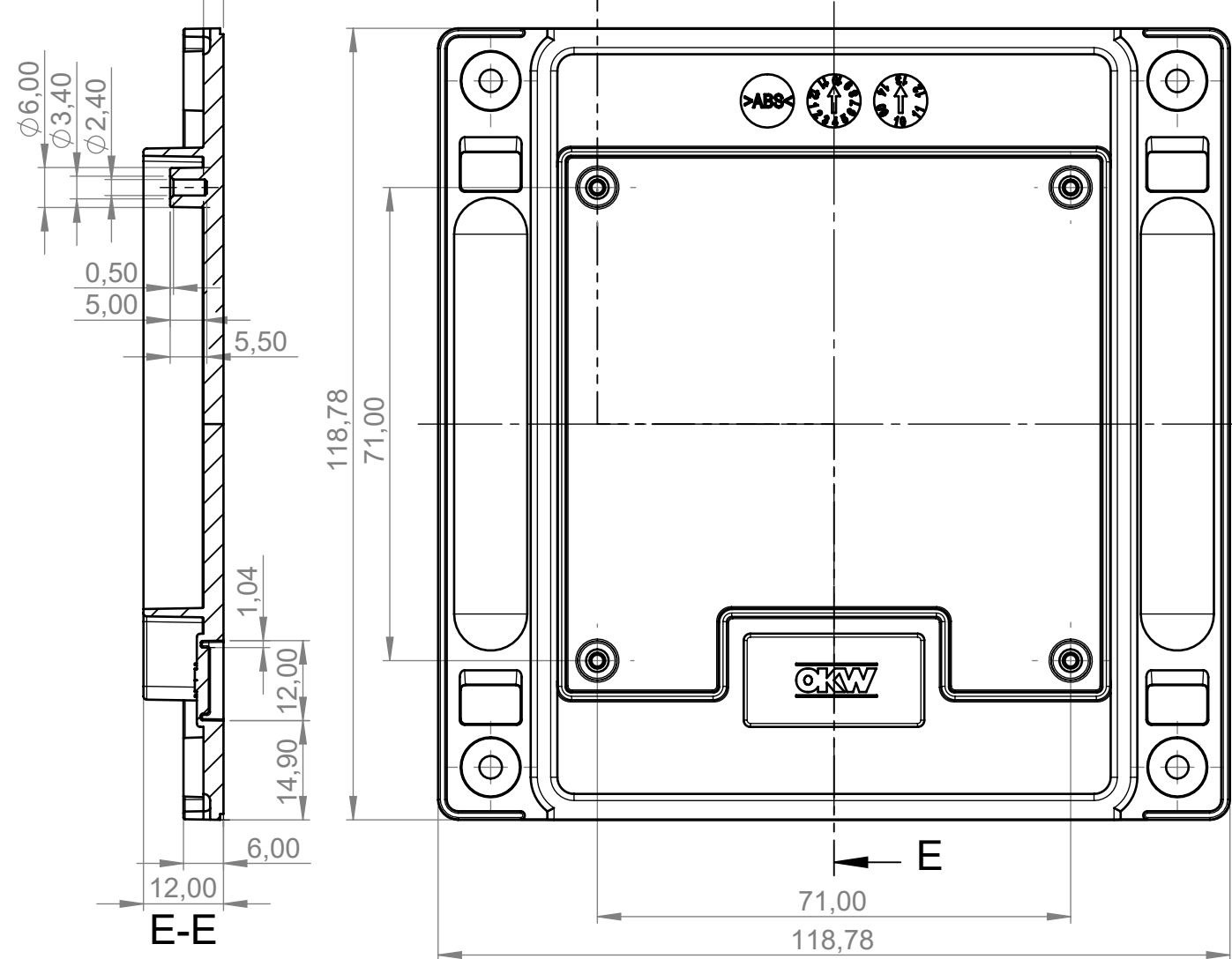
Frontplatte ABS  
Innenansicht  
Front panel ABS  
inside view C



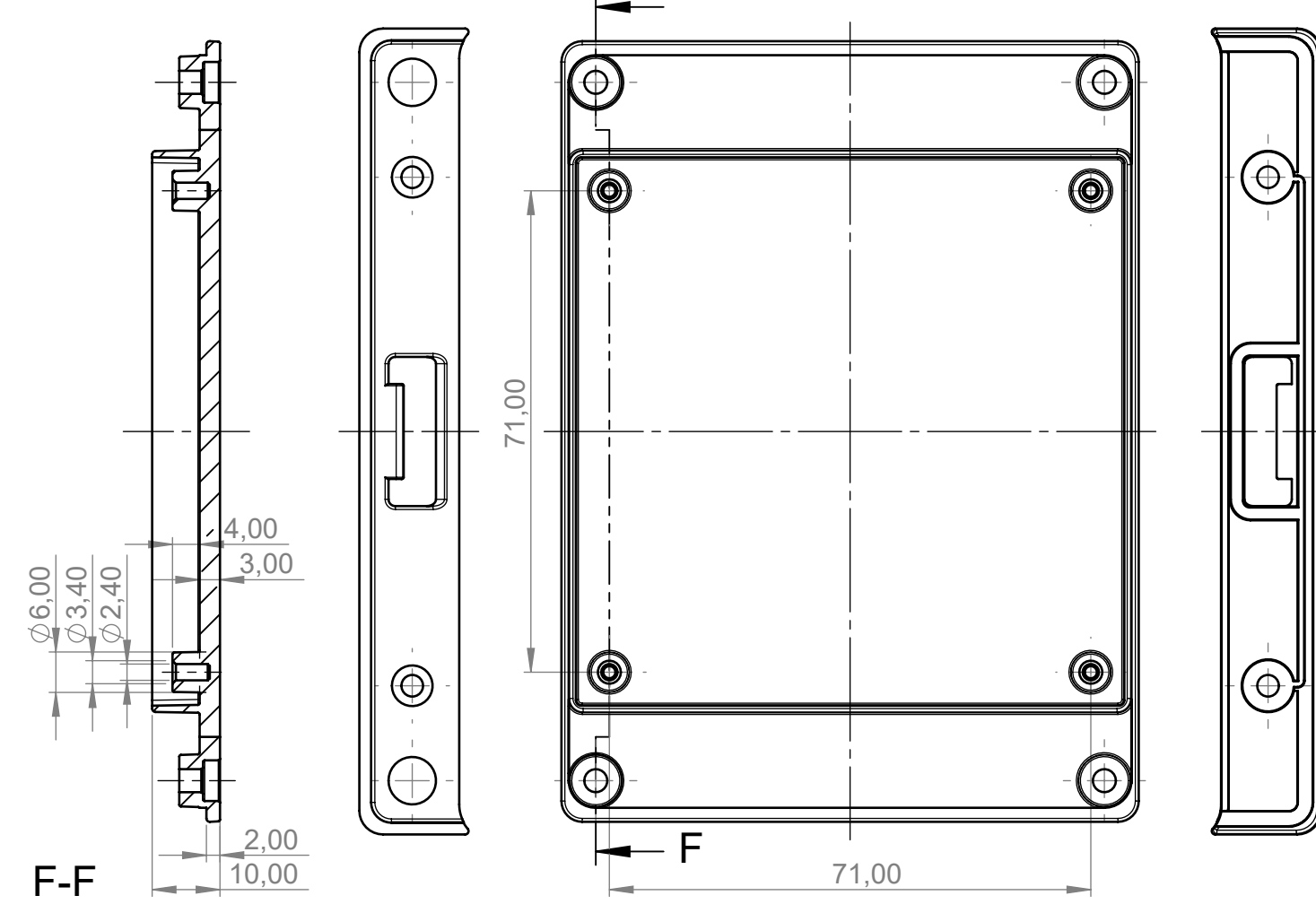
Batteriefach  
battery compartment B 41 42 047



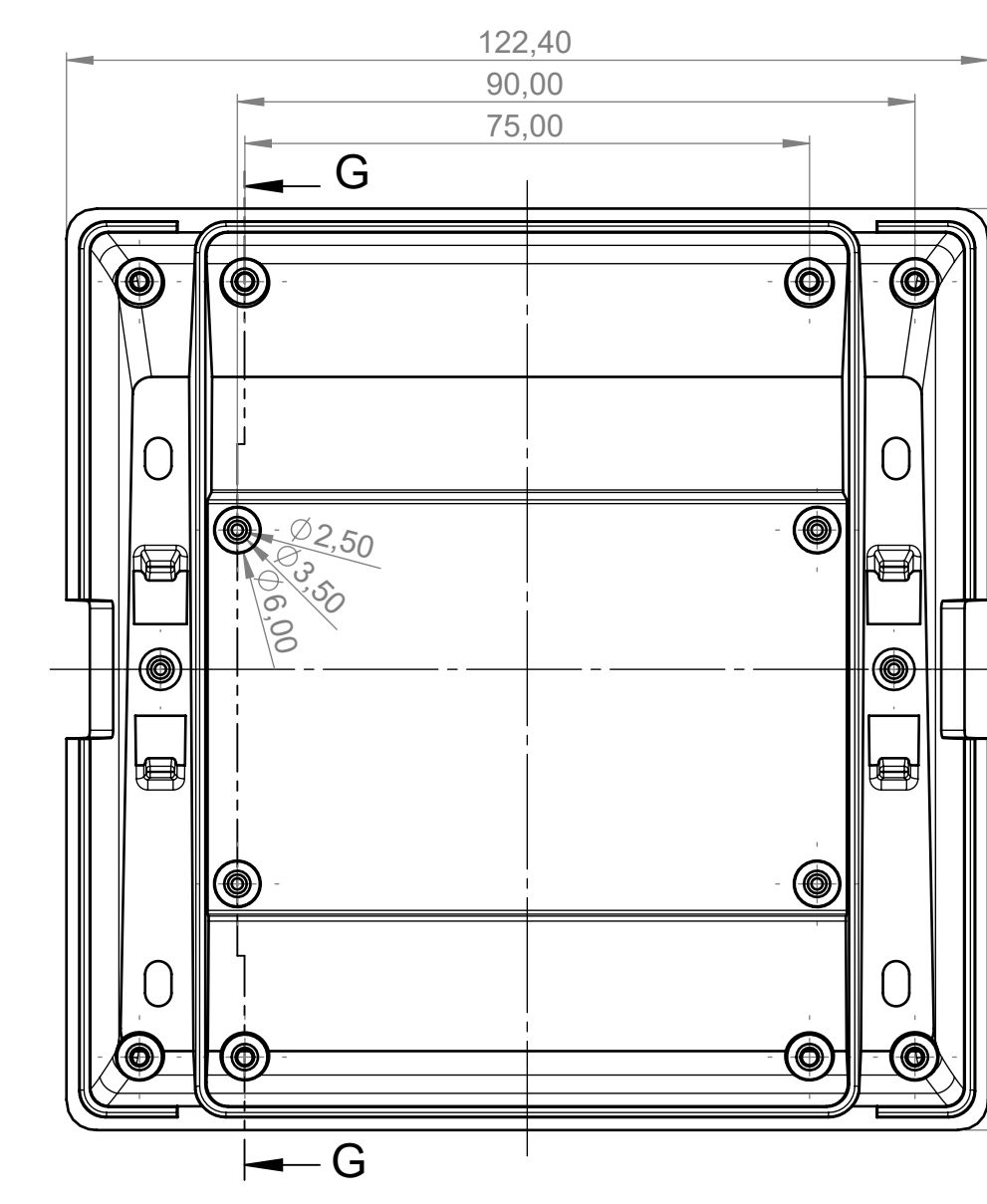
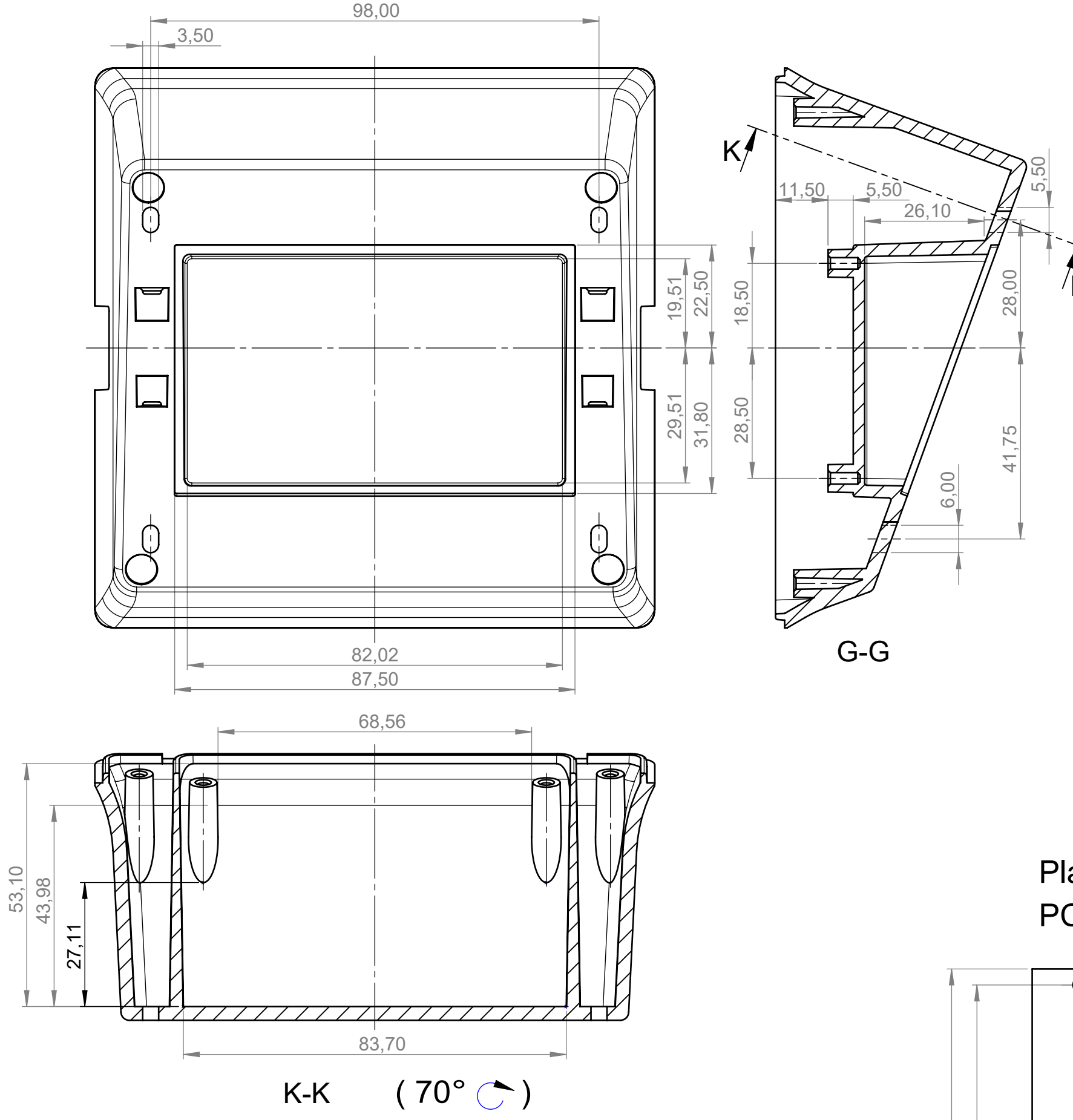
Bodenplatte mit Griffmulde  
Bottom panel with handle recess B 41 42 167



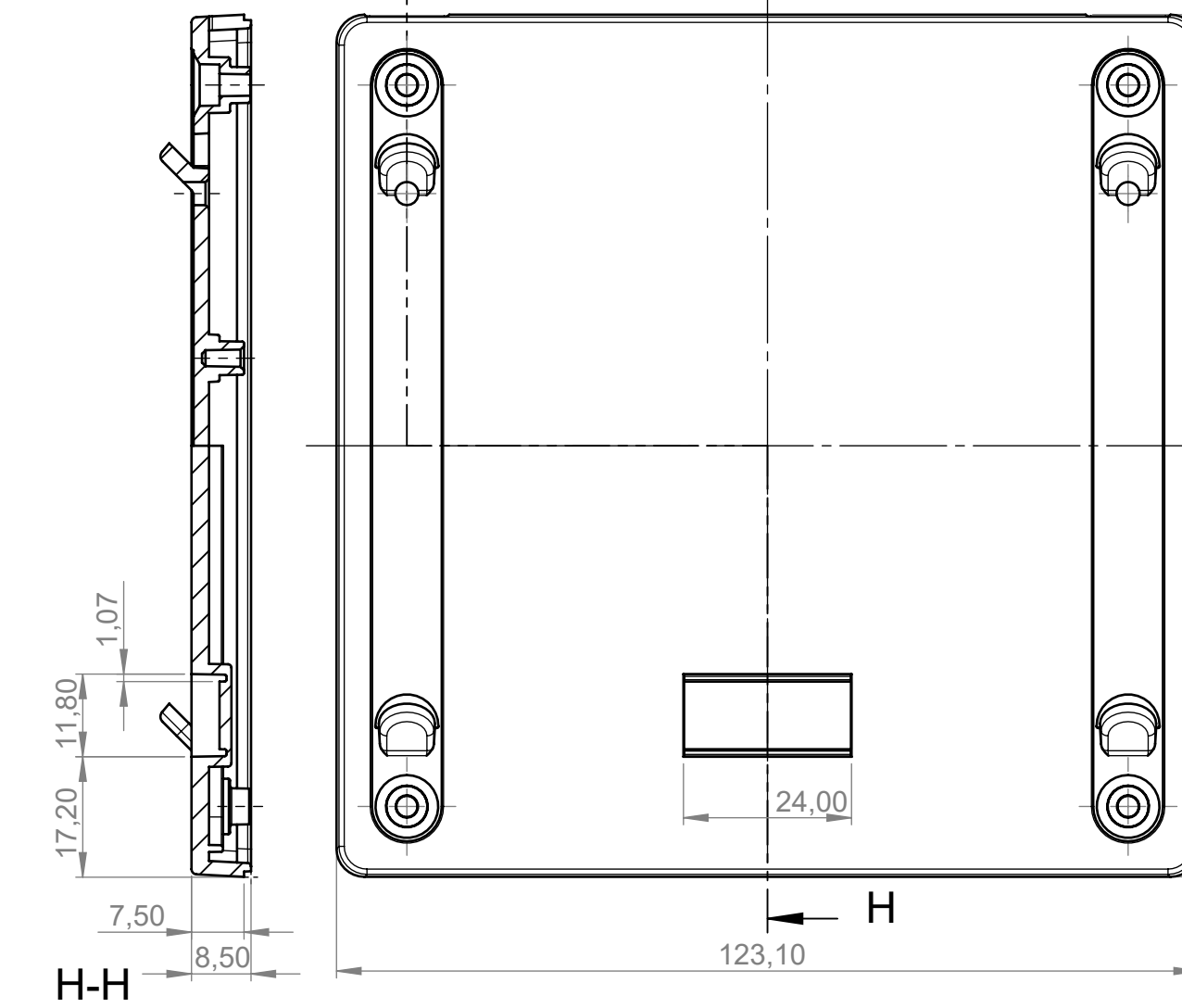
Bodenplatte mit Rastleisten  
Bottom panel with snap-in strips B 41 42 257



Sockel  
Base B 40 42 8\*7

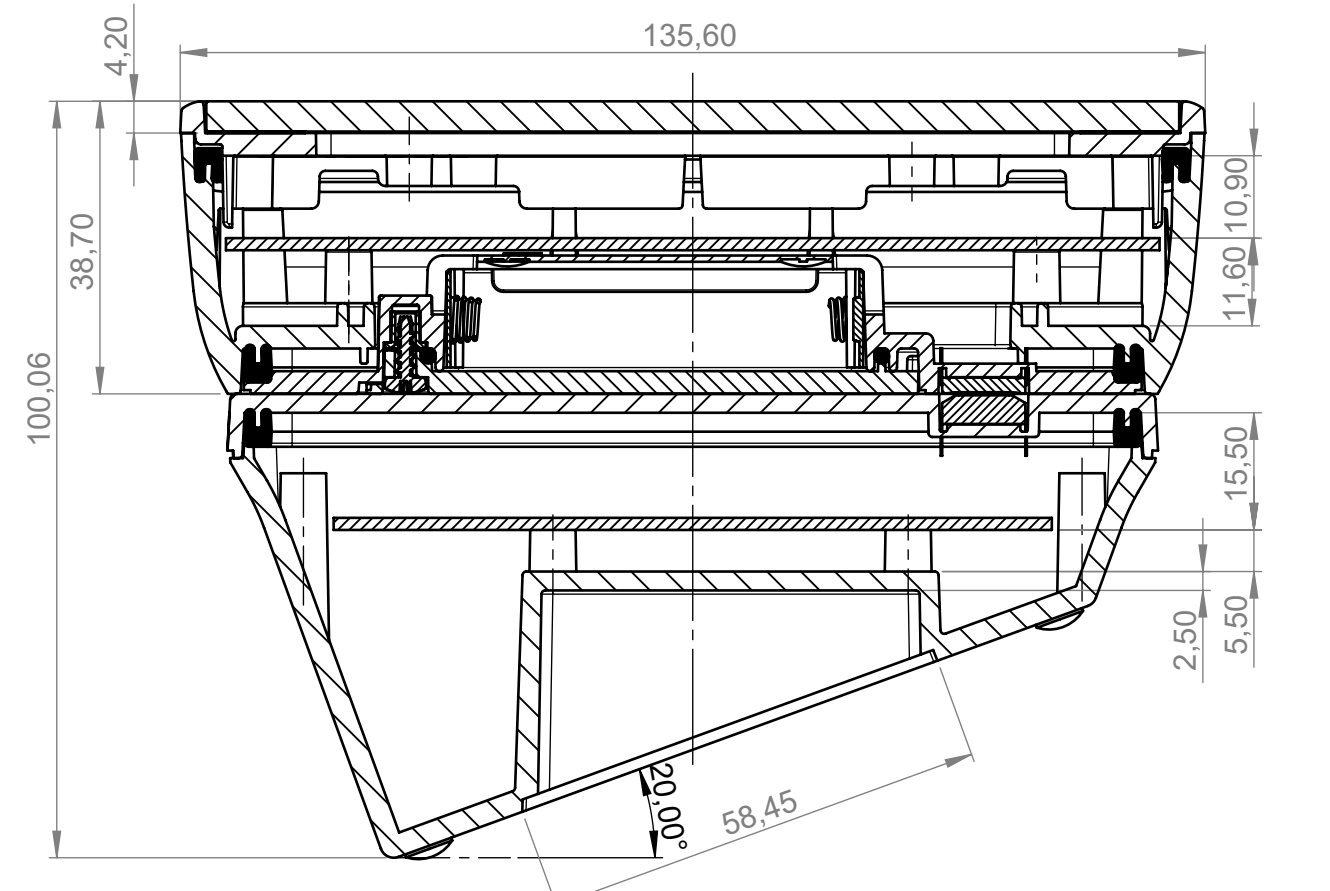


Sockeldeckel  
Base cover H

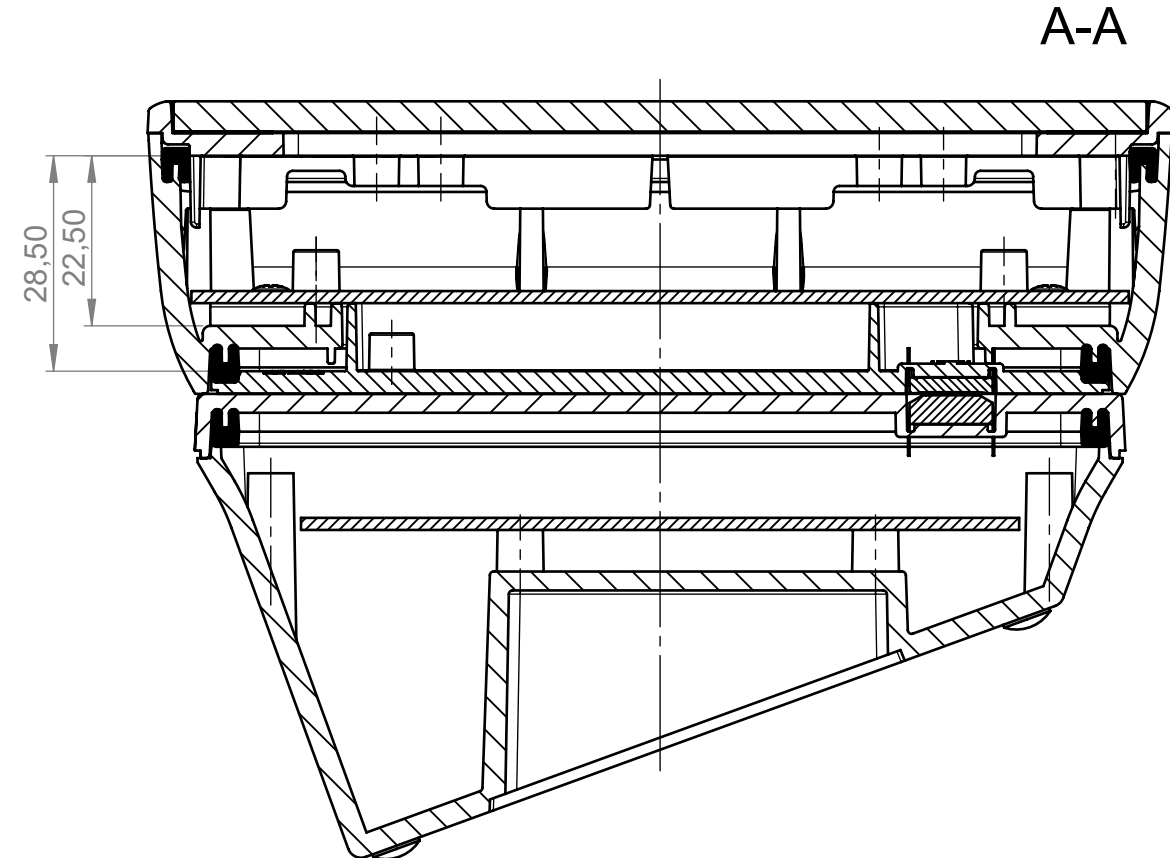


Unterteil hoch, Ausf. II  
Bottom part high, vers. II

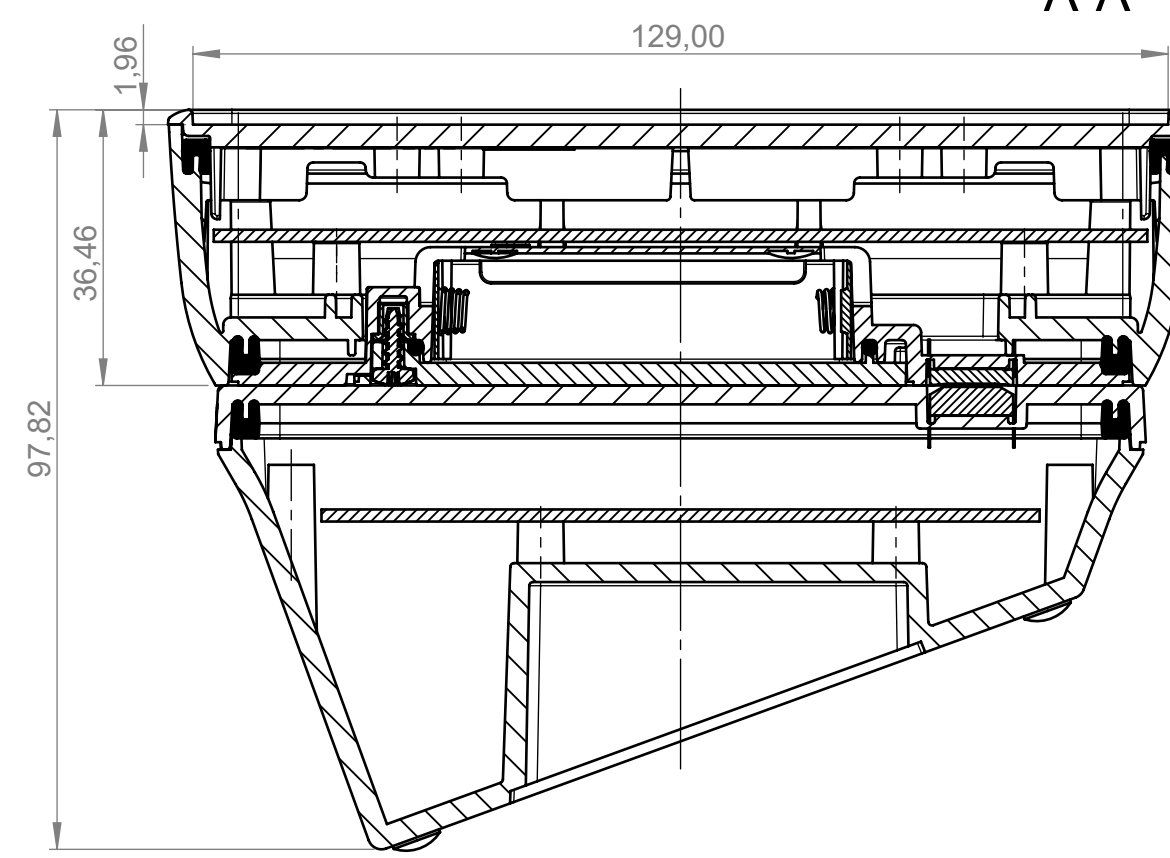
Glaspanel, Batteriefach, Sockel  
Glass panel, battery compartment, base A-A



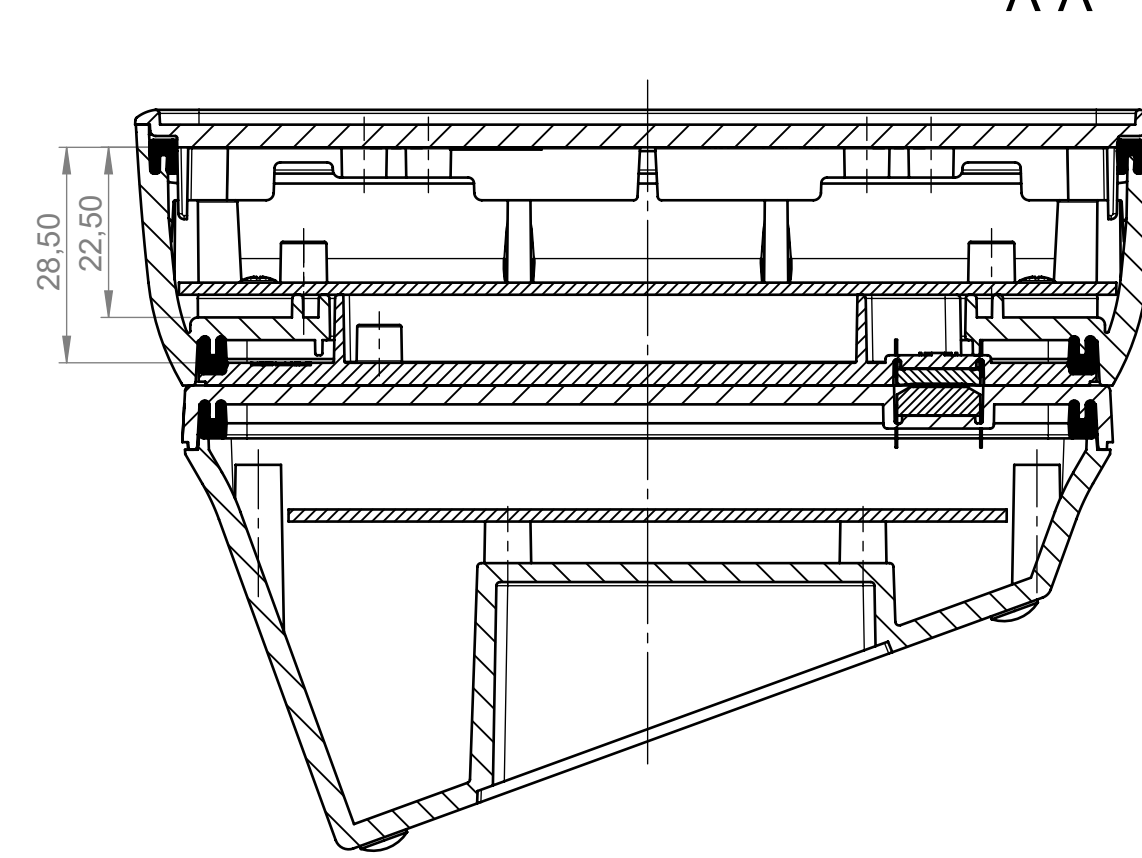
Glaspanel, Bodenplatte mit Griffmulde, Sockel  
Glass panel, bottom panel with handle recess, base A-A



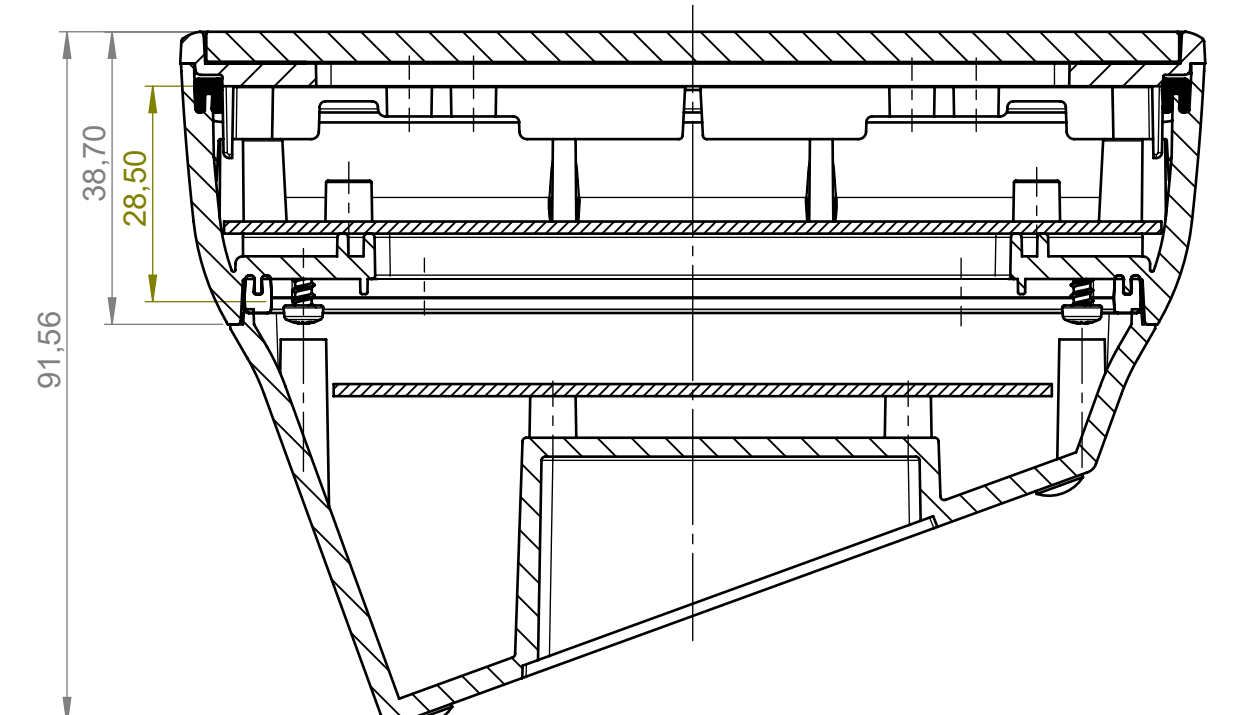
Frontplatte ABS, Batteriefach, Sockel  
Front panel ABS, battery compartment, base A-A



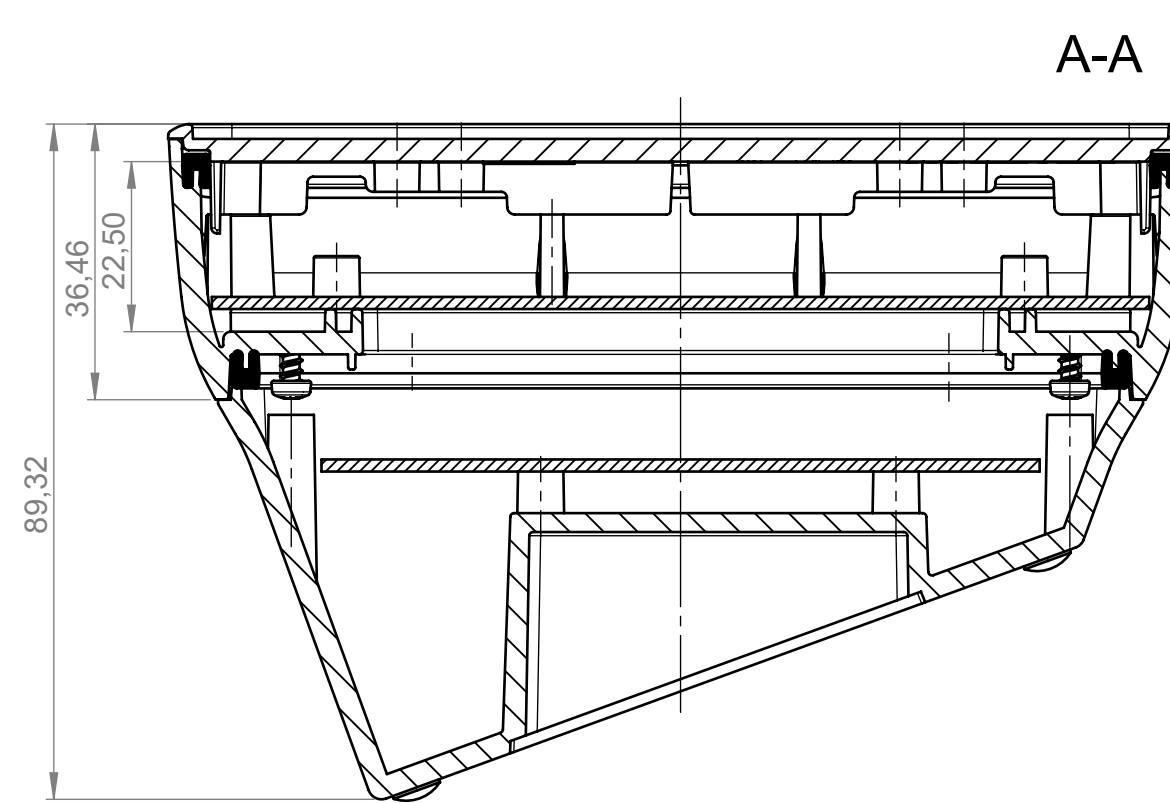
Frontplatte ABS, Bodenplatte mit Griffmulde, Sockel  
Front panel ABS, bottom panel with handle recess, base A-A



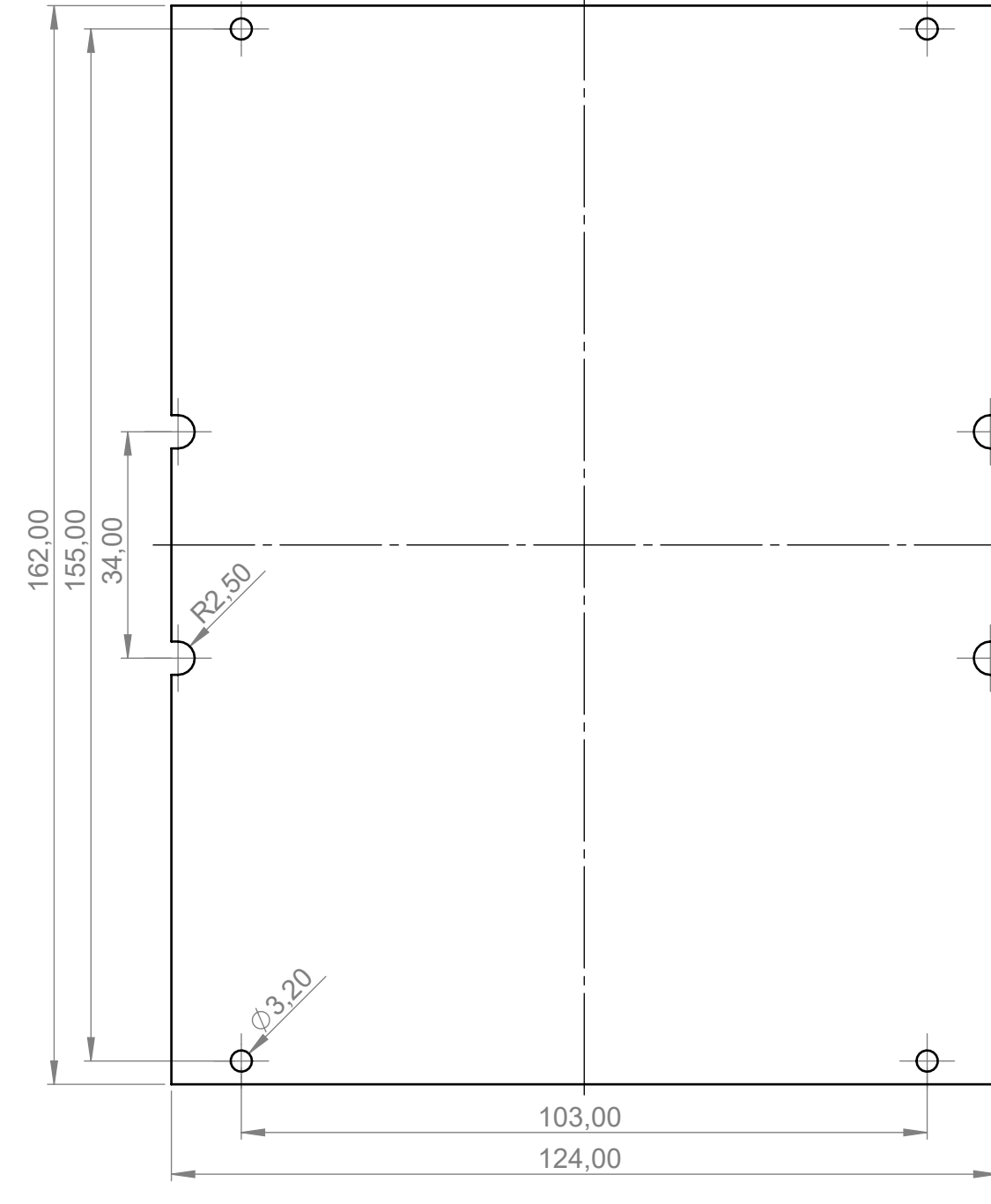
Glaspanel, Bodenplatte mit Rastleisten, Sockel  
Glass panel, bottom panel with snap-in strips, base A-A



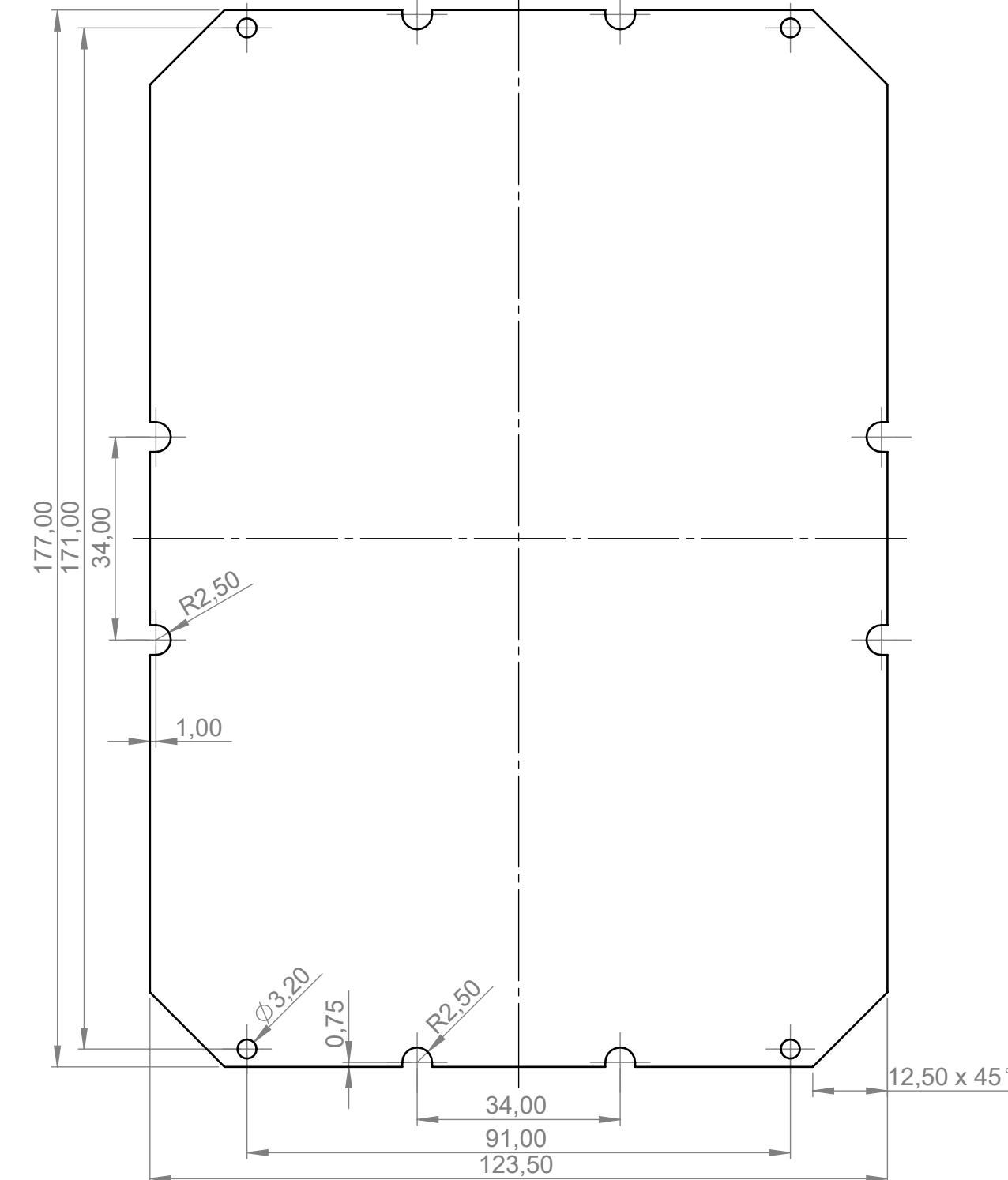
Frontplatte Al, Bodenplatte mit Rastleisten, Sockel  
Front panel Al, bottom panel with snap-in strips, base A-A



Platine Unterteil  
PCB bottom part



Platine Unterteil, mit Batteriefach  
PCB bottom part, with battery compartment



Platine Sockel  
PCB base

