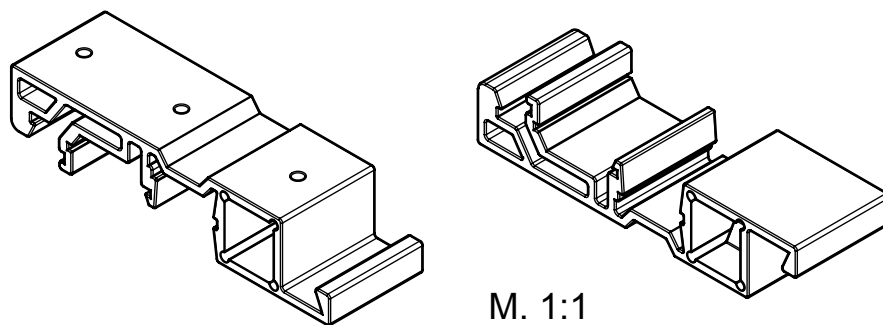
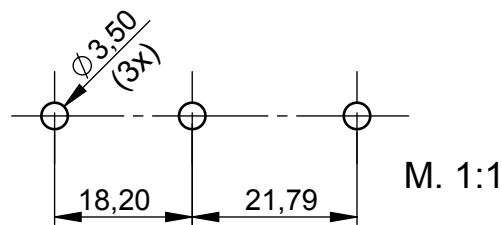


Bohrbild



<b>Informationskopie</b> wird nicht aktualisiert <b>Copy for Information</b> will not be updated	Erst. am: 28.03.2017	Toleranzen:	Status:	 DIN 6 Teil 2
	Erst. von: D. Hasselbach	DIN 16742 TG 5	ENTWICKLUNG	
	Freig. am:	Volumen:	Zeichnungsart:	
	Freig. von:	4.402	KUNDE	
Revision: 01	This document contains proprietary information of OKW Gehäusesysteme GmbH and is tendered subject to the conditions that the information be retained in confidence not be reproduced or copied and not be used or incorporated in any product.			
Technische Änderungen vorbehalten. Irrtümer oder Druckfehler begründen keinen Anspruch auf Schadenersatz. Wichtige Einbaumaße bitte direkt mit dem aktuellen Produkt abstimmen.  Subject to technical modification without prior notice. Typographical and other errors do not justify any claim for damages. All dimensions should be verified using an actual moulded part.  Sous reserve de modifications techniques. Toute erreur ou faute d'impression ne justifie aucune demande d'indemnisation. Nous prions les clients de verifier les dimensions des composants avec les boitiers avant le montage.		<b>RAILTEC C</b> <b>DIN-Schienen-Adapter, universell</b>		
		<b>B6811751</b>		<b>M 2:1</b>
		Für dieses Dokument behalten wir uns alle Urheberrechte vor. Es darf auch auszugsweise weder vervielfältigt noch Dritten in irgendeiner Form zugänglich gemacht werden.		Dateiname: 00022753