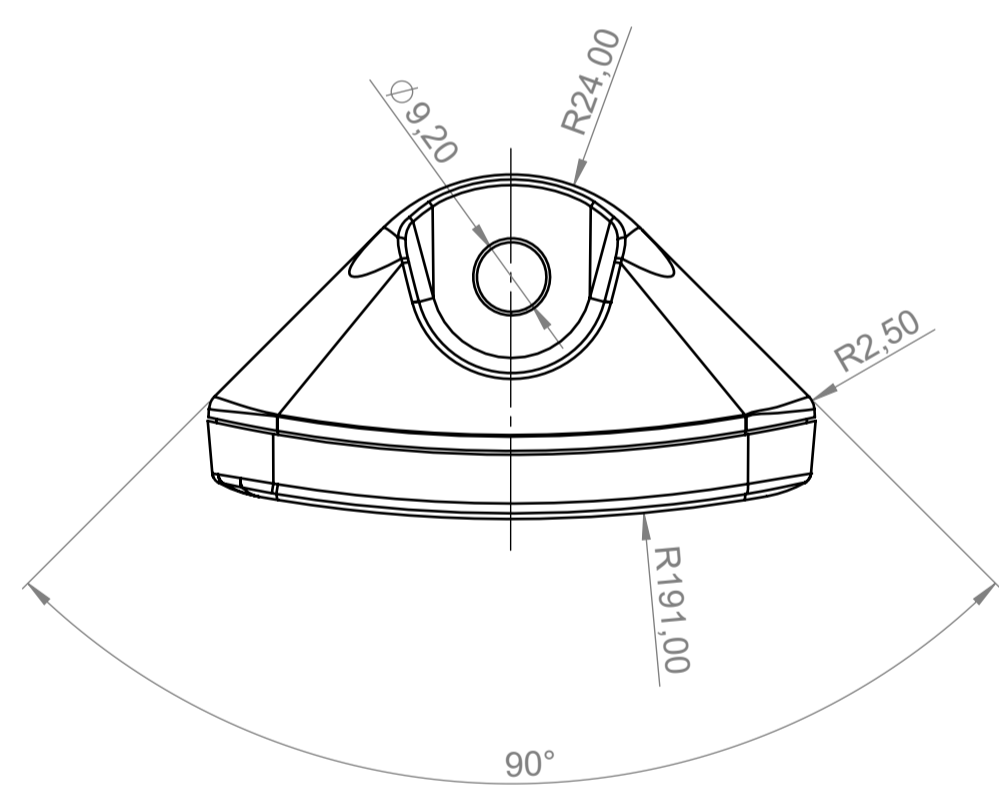
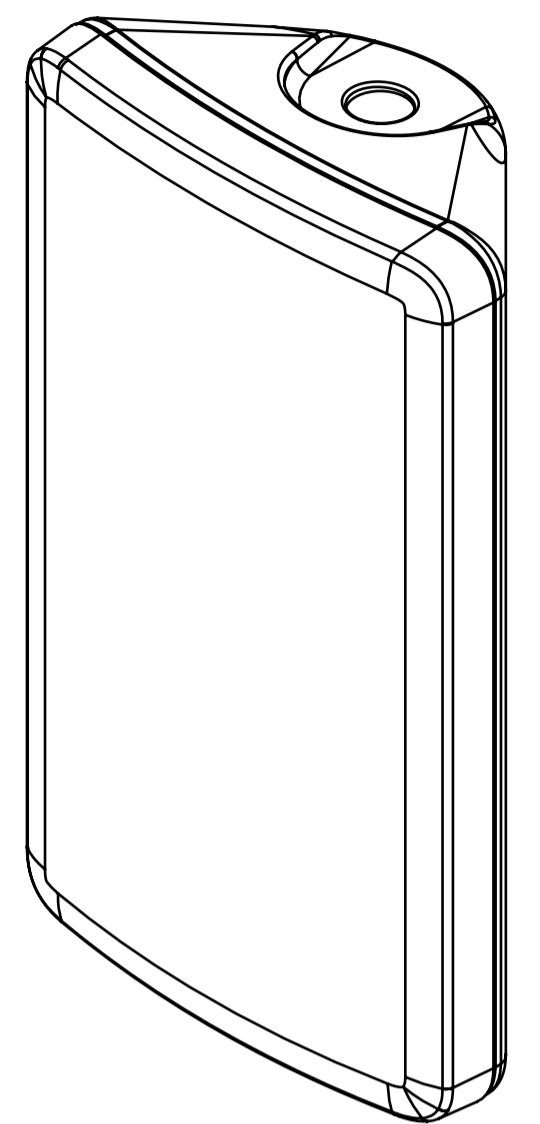
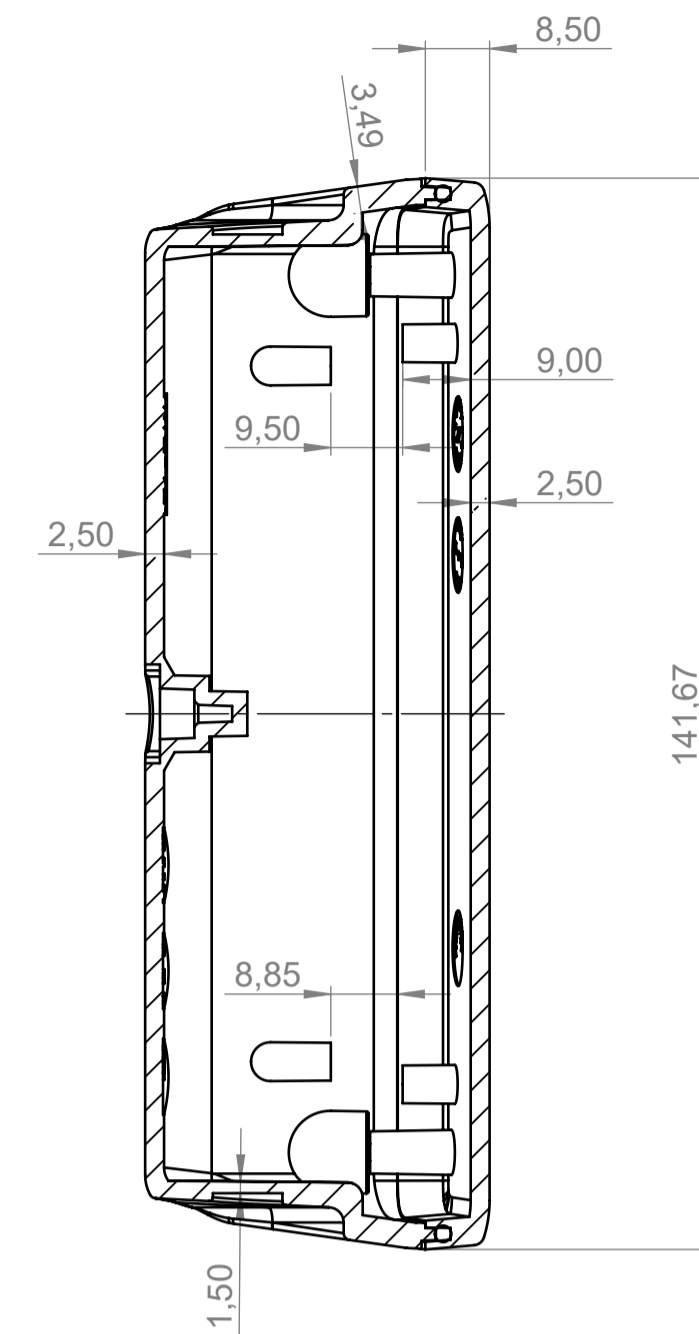
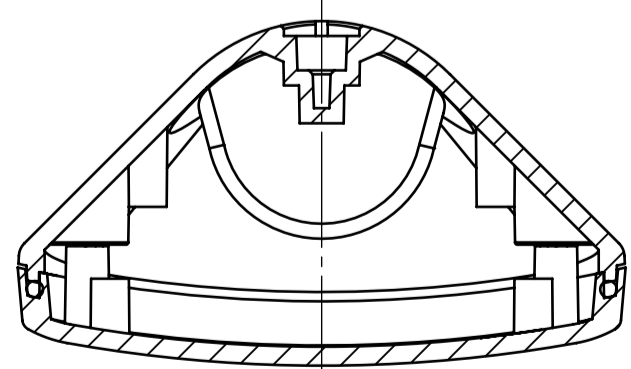


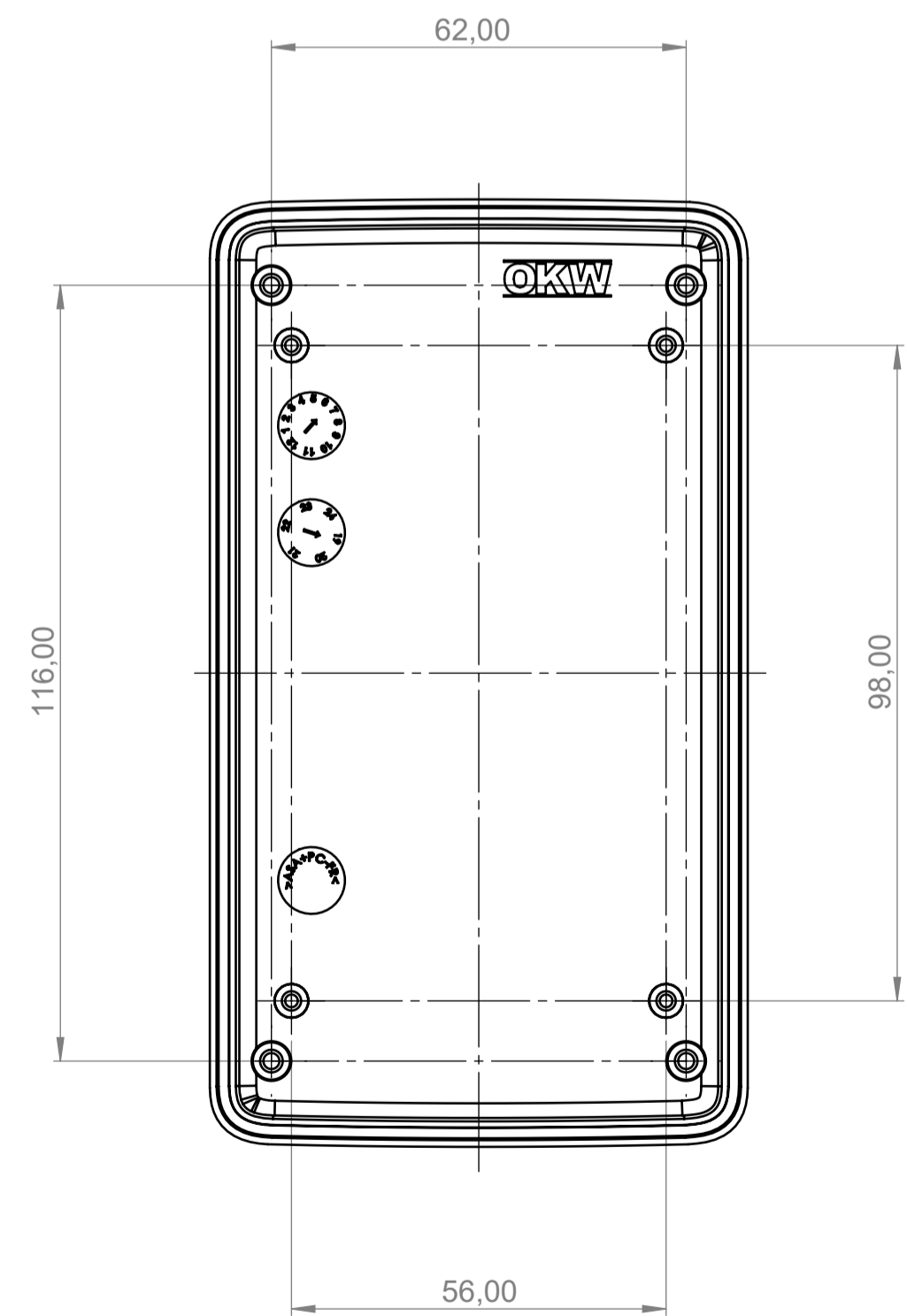
Schnitt A-A



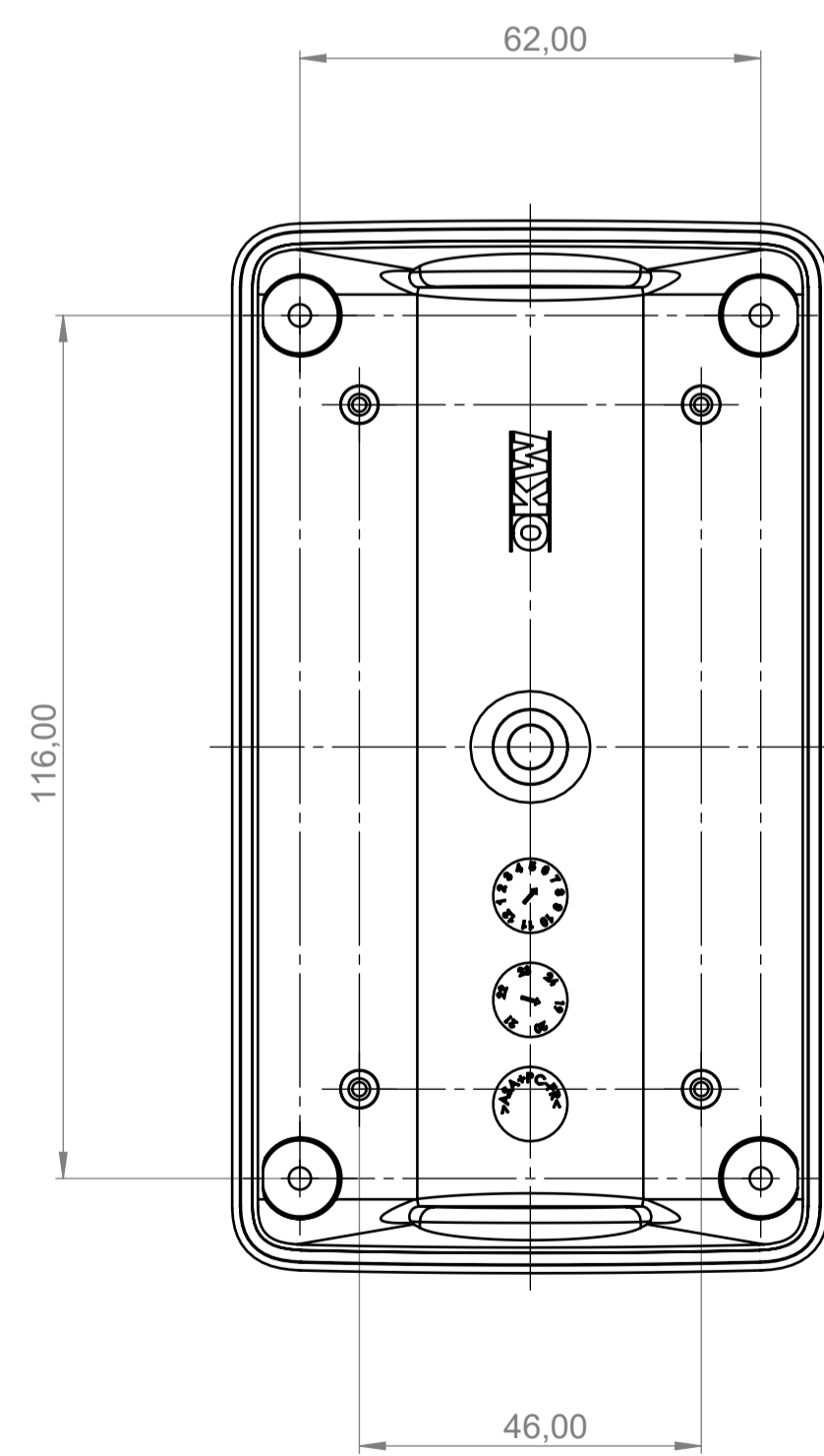
Schnitt B-B



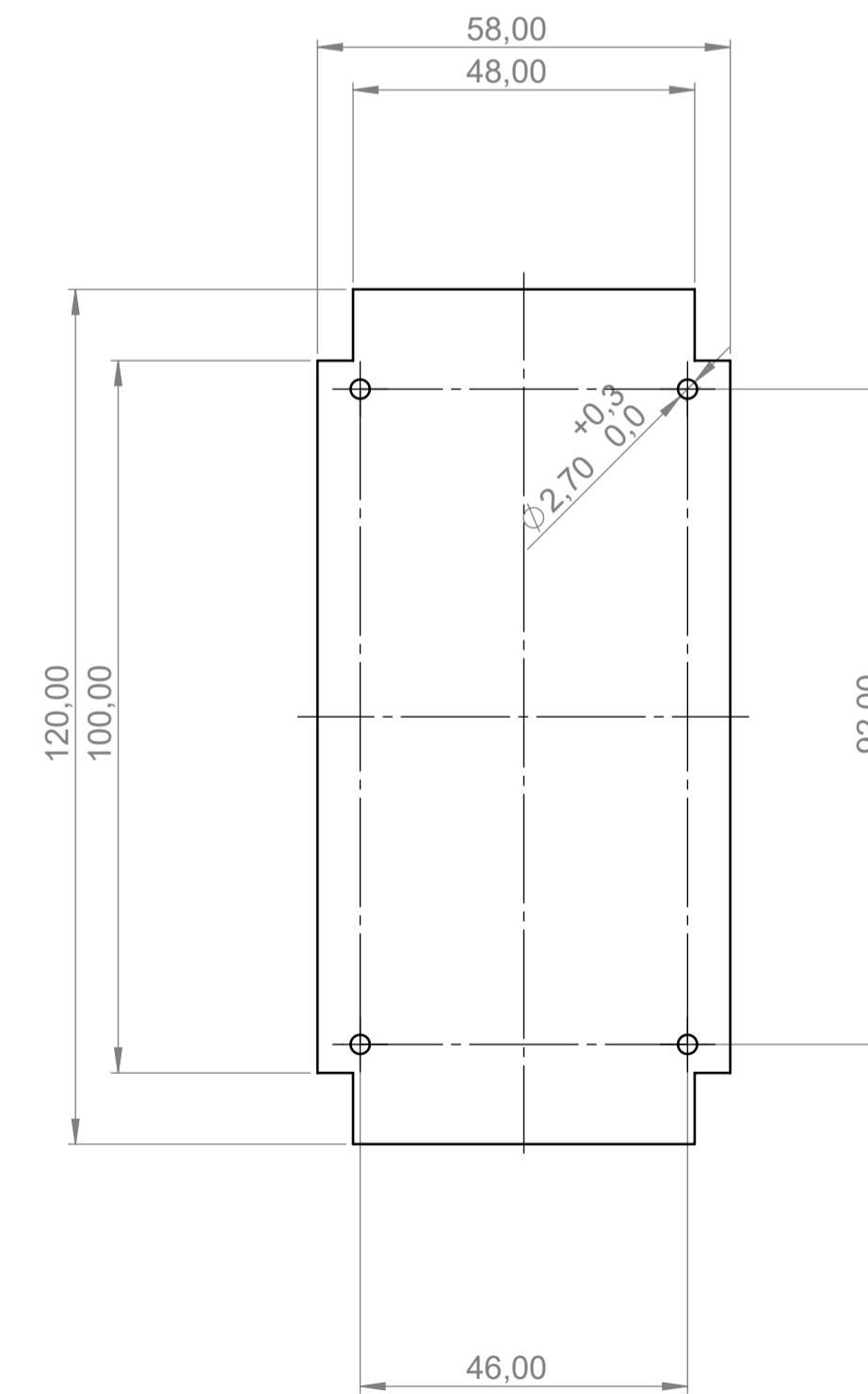
Oberteil
Top Part



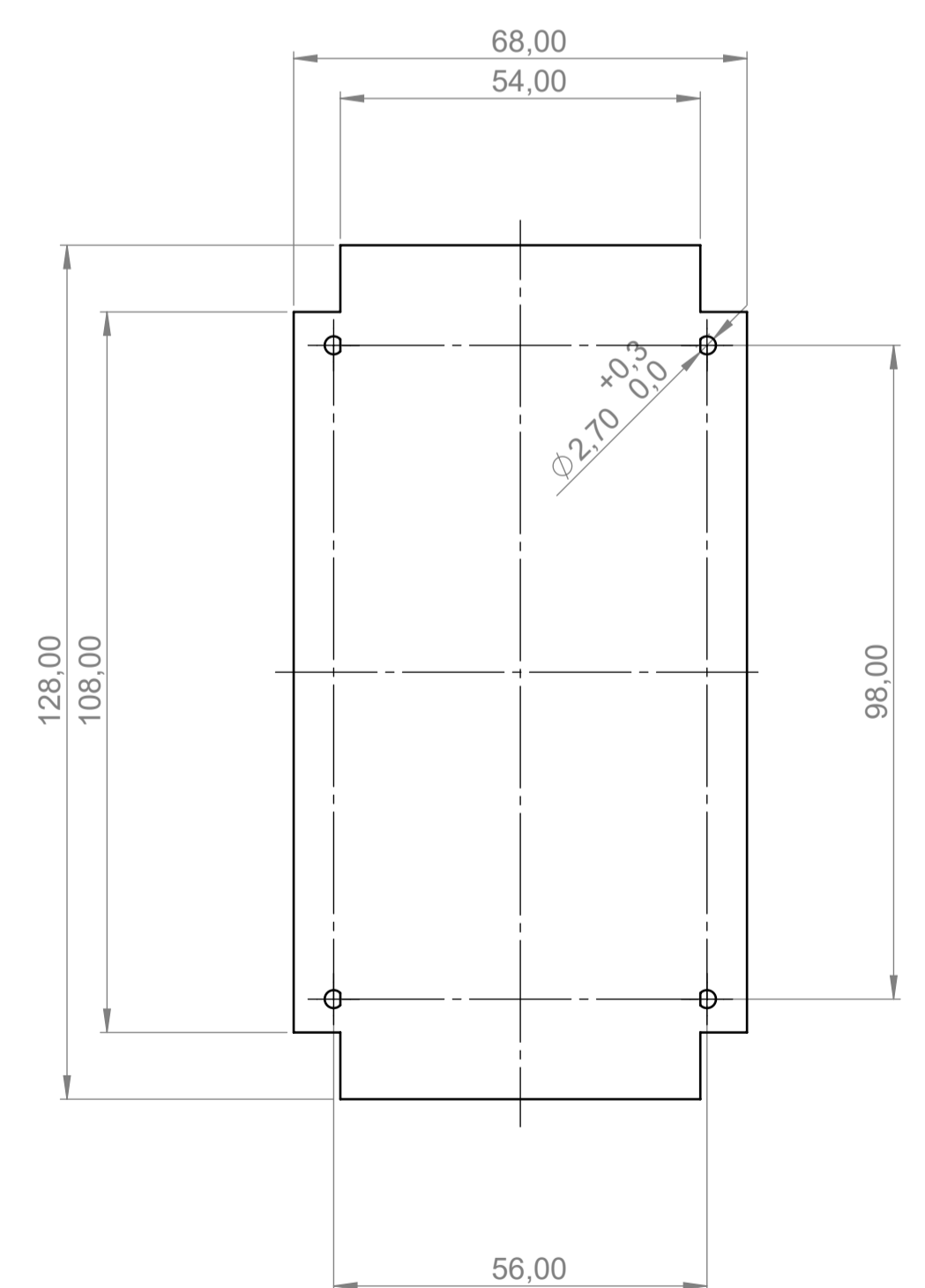
Unterteil
Bottom Part



Platine Unterteil
P C B Bottom Part



Platine Oberteil
P C B Top Part



Erst. am: 14.03.2019	Toleranzen: DIN 16742 Tg 6	Status: ENTWICKLUNG	 DIN 6 Teil 2
Erst. von: Farrenkopf, J.	Volumen:	Zeichnungsart:	
Freig. am:		KUNDE:	
Revision: 01	<small>This document contains proprietary information of OKW Gehäusesysteme GmbH and is rendered subject to the conditions that the information be retained in confidence and not be reproduced or copied and not be used or incorporated in any product.</small>		
		S Gehäuse B4608100	M 1:1
<small>Für dieses Dokument behalten wir uns alle Urheberrechte vor. Es darf auch auszugsweise weder vervielfältigt noch Dritten in irgendeiner Form zugänglich gemacht werden.</small>			Dateiname: 00025844